

LAGER GUIDE

D&E Bearings

— SPECIALISTS SINCE 1966

debearings.se

Vi erbjuder

**RÄTT PRODUKT
I RÄTT TID
TILL RÄTT PRIS**

Kontroll i

**3 ST
STEG**



för att säkerställa kvaliteten
på alla produkter

Vi har över

**300
TON**



produkter redo för omgående
leverans från vårt lager

Vi är en av de främsta leverantörerna av glidlager, ledlager och rullager i norra Europa. Med logistik i världsklass!

Hos oss hittar du ett riktigt brett sortiment av produkter för dina rörliga konstruktioner. Är du dessutom intresserad av minimal lagerhållning och snabba leveranser så har du kommit rätt!

D&E Bearings bygger på nyfikenhet och engagemang.

Vi är ett familjeägt och ägarstyrt bolag bildat 1966 som erbjuder ett av marknadens bredaste och mest välsorterade sortiment av glidlager, rullager, ledlager och tillhörande lagerprodukter. Vi har svenska rötter och finns förutom i Sverige även i Finland samt återförsäljare i Polen. Företaget genomsyras av ett stort engagemang och tekniskt kunnande där drivkraften hos oss alla är att ständigt förbättra och utveckla verksamheten för att erbjuda det bästa för våra kunder.

Du som kund är viktigast och vi arbetar för att förstå din verksamhet och dina behov för att alltid kunna erbjuda rätt produkter. Givetvis är leveransprecisionen lika viktigt som produkten i sig och vi arbetar alltid för att få till smarta och effektiva leveranser. Vi värnar om framtida generationer, miljön och våra anställda vilkert gör hållbarhet och kretsloppstänkande till en naturlig del av vår verksamhet.



CAD och information

På samtliga produkter finns CAD-modeller och pdf-filer med information på www.debearings.se för nedladdning.

Innehåll glidlager

WB802	Rullat glidlager av brons med smörjdepåer	SIDA 6-10
WB802-T	Rullat glidlager av brons med smörjdepåer och integrerade tätningar	11-12
WB700	Rullat glidlager av brons med smörjfickor	13-18
WB702	Rullat glidlager av brons med smörjdepåer	19-23
BWG	Svarvat glidlager av brons med smörjkroppar av grafit	24-33
DE600	Svarvat glidlager av brons	34-43
SBT	Rullat treskiktsslager med glidyta av PTFE	44-49
DEX	Rullat treskiktsslager med perforerad glidyta av POM	50-54
WICO	Rullat treskiktsslager med slät glidyta av POM	55-57
BIMETALL	Rullat tvåskiktsslager med glidyta av sintrad brons	58-60
PDE	Formsprutat glidlager av komposit	61-65
DE Stål	Slipat glidlager av härdat stål	66-69
OB	Sintrad oljebronslager	70-75
DE-KOMPOSIT	Fiberförstärkta kompositglidlager	76-77
Tekniska specifikationer Glidlager		78-89



Avsnitt GLIDLAGER

Sid 6-89

Avsnitt LED- & LÄNKLAGER

Sid 90 -126

Avsnitt RULLAGER

Sid 128-146



WB802

- ✓ Högsta kvalitet
- ✓ Brett lagerfört dimensionsprogram
- ✓ Kundenpassade spacialdimensioner
- ✓ Hålen i lagret förlänger smörjintervallerna
- ✓ Klarar höga belastningar och slag

TEKNISK DATA

Material:	Cu 91,3%, Sn 8,5%, P 0,2%	Temperaturområde:	-100 / +200 °C
Sträckgräns: (R _{p0,2})	ca 300 N/mm ²	Belastning Statiskt :	280 N/mm ²
Brottgräns: (R _m)	ca 450 N/mm ²	Belastning Dynamiskt:	80 -120 N/mm ²
Hårdhet:	ca 125-150 HB	Sätetolerans:	Lager inpressade i säten H7
Friktion μ:	0,08-0,25	Axeltolerans:	IT 7 eller IT8, tolerans e eller f
Max glidhastighet:	2,5 m/s	Smörjning:	Fett/olja

FÖRDELAR:

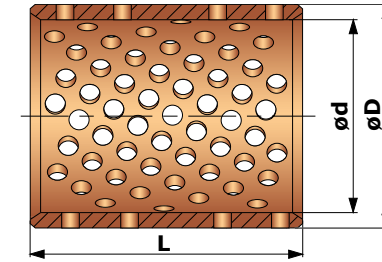
- Klarar smutsiga miljöer
- Bra värmeavledningsförmåga
- Premiumkvalité
- Brett temperaturområde

ANVÄNDNINGOMRÅDEN:

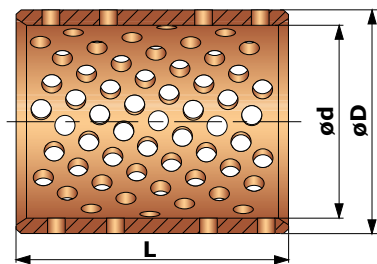
- Skogsmaskiner
- Jordbruksmaskiner
- Truckar
- Kranar



Wieland

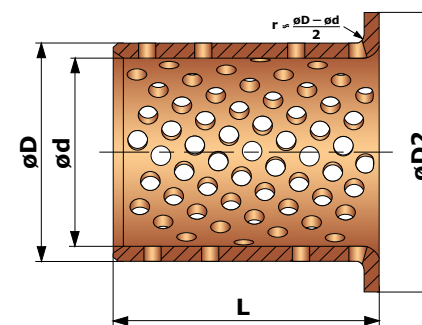


Art.nr	Benämning	d	D	L	Art.nr	Benämning	d	D	L
220060	15/ 17x 15 WB802	15	17	15	220275	40/ 44x 40 WB802	40	44	40
220065	15/ 17x 25 WB802	15	17	25	220285	40/ 44x 50 WB802	40	44	50
220070	16/ 18x 15 WB802	16	18	15	220295	45/ 50x 20 WB802	45	50	20
220075	16/ 18x 20 WB802	16	18	20	220300	45/ 50x 30 WB802	45	50	30
220080	16/ 18x 25 WB802	16	18	25	220302	45/ 50x 40 WB802	45	50	40
220085	18/ 21x 15 WB802	18	21	15	220310	45/ 50x 50 WB802	45	50	50
220090	18/ 21x 20 WB802	18	21	20	220315	45/ 50x 60 WB802	45	50	60
220095	18/ 21x 25 WB802	18	21	25	220320	50/ 55x 25 WB802	50	55	25
220100	20/ 23x 15 WB802	20	23	15	220325	50/ 55x 30 WB802	50	55	30
220105	20/ 23x 20 WB802	20	23	20	220335	50/ 55x 40 WB802	50	55	40
220110	20/ 23x 25 WB802	20	23	25	220337	50/ 55x 50 WB802	50	55	50
220115	20/ 23x 30 WB802	20	23	30	220340	50/ 55x 60 WB802	50	55	60
220120	22/ 25x 15 WB802	22	25	15	220345	55/ 60x 40 WB802	55	60	40
220125	22/ 25x 20 WB802	22	25	20	220350	55/ 60x 60 WB802	55	60	60
220130	22/ 25x 25 WB802	22	25	25	220358	60/ 65x 25 WB802	60	65	25
220135	22/ 25x 30 WB802	22	25	30	220360	60/ 65x 30 WB802	60	65	30
220137	25/ 28x 15 WB802	25	28	15	220364	60/ 65x 35 WB802	60	65	35
220140	25/ 28x 20 WB802	25	28	20	220365	60/ 65x 40 WB802	60	65	40
220145	25/ 28x 25 WB802	25	28	25	220375	60/ 65x 45 WB802	60	65	45
220150	25/ 28x 30 WB802	25	28	30	220377	60/ 65x 50 WB802	60	65	50
220160	25/ 28x 50 WB802	25	28	50	220380	60/ 65x 60 WB802	60	65	60
220165	28/ 31x 15 WB802	28	31	15	220390	60/ 65x 70 WB802	60	65	70
220170	28/ 31x 25 WB802	28	31	25	220405	65/ 70x 40 WB802	65	70	40
220175	28/ 31x 30 WB802	28	31	30	220410	65/ 70x 60 WB802	65	70	60
220180	30/ 34x 20 WB802	30	34	20	220420	70/ 75x 40 WB802	70	75	40
220183	30/ 34x 25 WB802	30	34	25	220425	70/ 75x 45 WB802	70	75	45
220190	30/ 34x 30 WB802	30	34	30	220427	70/ 75x 50 WB802	70	75	50
220195	30/ 34x 40 WB802	30	34	40	220430	70/ 75x 60 WB802	70	75	60
220200	32/ 36x 20 WB802	32	36	20	220435	70/ 75x 80 WB802	70	75	80
220205	32/ 36x 30 WB802	32	36	30	220445	75/ 80x 40 WB802	75	80	40
220210	32/ 36x 40 WB802	32	36	40	220450	75/ 80x 80 WB802	75	80	80
220220	35/ 39x 20 WB802	35	39	20	220454	80/ 85x 30 WB802	80	85	30
220235	35/ 39x 30 WB802	35	39	30	220455	80/ 85x 40 WB802	80	85	40
220240	35/ 39x 40 WB802	35	39	40	220460	80/ 85x 60 WB802	80	85	60
220245	35/ 39x 50 WB802	35	39	50	220465	80/ 85x 80 WB802	80	85	80
220260	40/ 44x 20 WB802	40	44	20	220475	85/ 90x 40 WB802	85	90	40
220262	40/ 44x 25 WB802	40	44	25	220480	85/ 90x 80 WB802	85	90	80
220265	40/ 44x 30 WB802	40	44	30	220495	90/ 95x 40 WB802	90	95	40

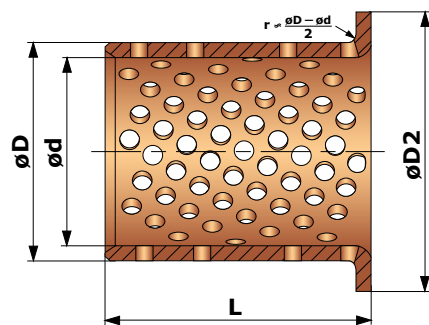


Art.nr	Benämning	d	D	L
220497	90/ 95x 50 WB802	90	95	50
220500	90/ 95x 60 WB802	90	95	60
220505	90/ 95x 90 WB802	90	95	90
220508	90/ 95x 70 WB802	90	95	70
220514	100/ 105x 40 WB802	100	105	40
220515	100/ 105x 50 WB802	100	105	50
220520	100/ 105x 60 WB802	100	105	60
220522	100/ 105x 70 WB802	100	105	70
220525	100/ 105x 95 WB802	100	105	95
220535	110/ 115x 50 WB802	110	115	50
220540	110/ 115x 95 WB802	110	115	95
220542	120/ 125x 25 WB802	120	125	25
220550	120/ 125x 50 WB802	120	125	50
220555	120/ 125x 95 WB802	120	125	95
220565	125/ 130x 100 WB802	125	130	100
220570	130/ 135x 60 WB802	130	135	60
220575	130/ 135x 100 WB802	130	135	100
220578	140/ 145x 50 WB802	140	145	50
20580	140/ 145x 60 WB802	140	145	60
220585	140/ 145x 100 WB802	140	145	100
220603	150/ 155x 45 WB802	150	155	45
220605	150/ 155x 60 WB802	150	155	60
220610	150/ 155x 100 WB802	150	155	100
220615	160/ 165x 60 WB802	160	165	60
220620	160/ 165x 100 WB802	160	165	100
220635	170/ 175x 60 WB802	170	175	60
220640	170/ 175x 100 WB802	170	175	100
220641	175/ 180x 50 WB802	175	180	50
220643	180/ 185x 45 WB802	180	185	45
220645	180/ 185x 60 WB802	180	185	60
220655	180/ 185x 100 WB802	180	185	100
220657	185/ 190x 100 WB802	185	190	100
220660	190/ 195x 60 WB802	190	195	60
220665	190/ 195x 100 WB802	190	195	100
220670	200/ 205x 60 WB802	200	205	60
220675	200/ 205x 100 WB802	200	205	100
220694	230/ 235x 70 WB802	235	235	70
2207151	250/ 255x 100 WB802	250	255	100
220730	300/ 305x 90 WB802	300	305	90

Andra dimensioner och utföranden kan levereras på begäran. Alla mått i mm.



Art.nr	Benämning	d	D	D2	L
224010	20/ 23/ 30x 16 WF-WB802	20	23	30	16
224015	20/ 23/ 30x 20 WF-WB802	20	23	30	20
224018	25/ 28/ 35x12.5 WF-WB802	25	28	35	12,5
224020	25/ 28/ 35x 16 WF-WB802	25	28	35	16
224025	25/ 28/ 35x 25 WF-WB802	25	28	35	25
224030	30/ 34/ 45x 20 WF-WB802	30	34	45	20
224035	30/ 34/ 45x 30 WF-WB802	30	34	45	30
224040	35/ 39/ 50x 20 WF-WB802	35	39	50	20
224045	35/ 39/ 50x 35 WF-WB802	35	39	50	35
224050	40/ 44/ 55x 25 WF-WB802	40	44	55	25
224055	40/ 44/ 55x 40 WF-WB802	40	44	55	40
224065	45/ 50/ 60x 30 WF-WB802	45	50	60	30
224067	45/ 50/ 60x 40 WF-WB802	45	50	60	40
224070	45/ 50/ 60x 45 WF-WB802	45	50	60	45
224075	50/ 55/ 65x 30 WF-WB802	50	55	65	30
224080	50/ 55/ 65x 50 WF-WB802	50	55	65	50
224081	55/ 60/ 70x 30 WF-WB802	55	60	70	30
224082	55/ 60/ 70x 50 WF-WB802	55	60	70	50
224083	60/ 65/ 75x 25 WF-WB802	60	65	75	25
224085	60/ 65/ 75x 35 WF-WB802	60	65	75	35
224090	60/ 65/ 75x 50 WF-WB802	60	65	75	50
224095	60/ 65/ 75x 60 WF-WB802	60	65	75	60
224097	65/ 70/ 80x 40 WF-WB802	65	70	80	40
2240971	65/ 70/ 85x 40 WF-WB802	65	70	85	40
224098	65/ 70/ 80x 60 WF-WB802	65	70	80	60
224100	70/ 75/ 85x 35 WF-WB802	70	75	85	35
224105	70/ 75/ 85x 70 WF-WB802	70	75	85	70
224107	75/ 80/ 90x 40 WF-WB802	75	80	90	40
224108	75/ 80/ 90x 70 WF-WB802	75	80	90	70
224110	80/ 85/ 95x 40 WF-WB802	80	85	95	40
224115	80/ 85/ 95x 80 WF-WB802	80	85	95	80
224120	90/ 95/ 110x 50 WF-WB802	90	95	110	50
224125	90/ 95/ 110x 90 WF-WB802	90	95	110	90
224135	100/ 105/ 120x 50 WF-WB802	100	105	120	50
224140	100/ 105/ 120x 90 WF-WB802	100	105	120	90
224150	110/ 115/ 130x 50 WF-WB802	110	115	130	50
224155	110/ 115/ 130x 90 WF-WB802	110	115	130	90
224160	120/ 125/ 145x 50 WF-WB802	120	125	145	50
224165	120/ 125/ 145x 90 WF-WB802	120	125	145	90
224170	130/ 135/ 155x 60 WF-WB802	130	135	155	60
224175	130/ 135/ 155x 90 WF-WB802	130	135	155	90



Art.nr	Benämning	d	D	D2	L
224180	140/ 145/ 165x 60 WF-WB802	140	145	165	60
224185	140/ 145/ 165x 90 WF-WB802	140	145	165	90
224190	150/ 155/ 180x 60 WF-WB802	150	155	180	60
224195	150/ 155/ 180x 90 WF-WB802	150	155	180	90
224200	160/ 165/ 190x 60 WF-WB802	160	165	190	60
224205	160/ 165/ 190x 90 WF-WB802	160	165	190	90
224210	170/ 175/ 200x 60 WF-WB802	170	175	200	60
224215	170/ 175/ 200x 90 WF-WB802	170	175	200	90
224220	180/ 185/ 215x 60 WF-WB802	180	185	215	60
224225	180/ 185/ 215x 90 WF-WB802	180	185	215	90
224240	190/ 195/ 225x 60 WF-WB802	190	195	225	60
224245	190/ 195/ 225x 90 WF-WB802	190	195	225	90
224255	200/ 205/ 235x 60 WF-WB802	200	205	235	60
224260	200/ 205/ 235x 90 WF-WB802	200	205	235	90
224277	220/ 225/ 245x 90 WF-WB802	220	225	245	90
224281	230/ 235/ 265x 90 WF-WB802	230	235	265	90

Andra dimensioner och utföranden kan levereras på begäran.
Alla mått i mm.



WB802-T

- ✓ Högsta kvalitet
- ✓ Intrigerade tätningar
- ✓ Klarar höga belastningar och slag
- ✓ Kundenpassade spacialdimensioner
- ✓ Hålen i lagret förlänger smörjintervallerna

TEKNISK DATA

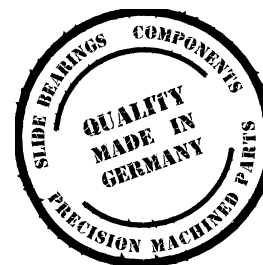
Material:	Cu 91,3%, Sn 8,5%, P 0,2%	Temperaturområde:	-100 / +200 °C
Sträckgräns: ($R_{p0,2}$)	ca 300 N/mm ²	Belastning Statiskt :	280 N/mm ²
Brottgräns: (R_m)	ca 450 N/mm ²	Belastning Dynamiskt:	80-120 N/mm ²
Hårdhet:	ca 125-150 HB	Sätetolerans:	Lager inpressade i säten H7
Friktion μ :	0,08-0,25	Axeltolerans:	IT 7 eller IT8, tolerans e eller f
Max glidhastighet:	2,5 m/s	Smörjning:	Fett/olja

FÖRDELAR:

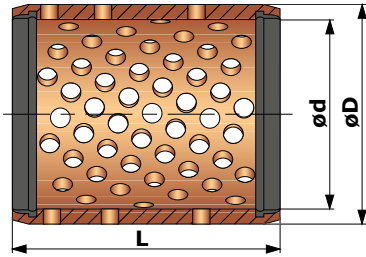
- Speciellt lämpad för smutsiga miljöer
- Bra värmeavledningsförmåga
- Premiumkvalité
- Brett temperaturområde

ANVÄNDNINGOMRÅDEN:

- Skogsgripär
- Jordbruksmaskiner
- Lastbilspåbyggnader
- Gruvmaskiner



Wieland



Art.nr	Benämning	d	D	L	Art.nr	Benämning	d	D	L
210180	30/ 34x 20	WB802-T 30	34	20	210475	85/ 90x 40	WB802-T 85	90	40
210190	30/ 34x 30	WB802-T 30	34	30	210480	85/ 90x 80	WB802-T 85	90	80
210195	30/ 34x 40	WB802-T 30	34	40	210495	90/ 95x 40	WB802-T 90	95	40
210200	32/ 36x 20	WB802-T 32	36	20	210497	90/ 95x 50	WB802-T 90	95	50
210205	32/ 36x 30	WB802-T 32	36	30	210500	90/ 95x 60	WB802-T 90	95	60
210210	32/ 36x 40	WB802-T 32	36	40	210505	90/ 95x 90	WB802-T 90	95	90
210220	35/ 39x 20	WB802-T 35	39	20	210510	100/ 105x 26	WB802-T100	105	26
210235	35/ 39x 30	WB802-T 35	39	30	210515	100/ 105x 50	WB802-T100	105	50
210240	35/ 39x 40	WB802-T 35	39	40	210525	100/ 105x 95	WB802-T100	105	95
210245	35/ 39x 50	WB802-T 35	39	50					
210260	40/ 44x 20	WB802-T 40	44	20					
210265	40/ 44x 30	WB802-T 40	44	30					
210275	40/ 44x 40	WB802-T 40	44	40					
210285	40/ 44x 50	WB802-T 40	44	50					
210300	45/ 50x 30	WB802-T 45	50	30					
210302	45/ 50x 40	WB802-T 45	50	40					
210310	45/ 50x 50	WB802-T 45	50	50					
210315	45/ 50x 60	WB802-T 45	50	60					
210325	50/ 55x 30	WB802-T 50	55	30					
210335	50/ 55x 40	WB802-T 50	55	40					
210337	50/ 55x 50	WB802-T 50	55	50					
210340	50/ 55x 60	WB802-T 50	55	60					
210345	55/ 60x 40	WB802-T 55	60	40					
210350	55/ 60x 60	WB802-T 55	60	60					
210360	60/ 65x 30	WB802-T 60	65	30					
210365	60/ 65x 40	WB802-T 60	65	40					
210380	60/ 65x 60	WB802-T 60	65	60					
210390	60/ 65x 70	WB802-T 60	65	70					
210405	65/ 70x 40	WB802-T 65	70	40					
210410	65/ 70x 60	WB802-T 65	70	60					
210420	70/ 75x 40	WB802-T 70	75	40					
210430	70/ 75x 60	WB802-T 70	75	60					
210435	70/ 75x 80	WB802-T 70	75	80					
210445	75/ 80x 40	WB802-T 75	80	40					
210450	75/ 80x 80	WB802-T 75	80	80					
210455	80/ 85x 40	WB802-T 80	85	40					
210460	80/ 85x 60	WB802-T 80	85	60					
210465	80/ 85x 80	WB802-T 80	85	80					

Andra dimensioner och utföranden kan levereras på begäran. Alla mått i mm.

Art.nr	Benämning	Axeldiameter
215020	WB802-T 20	20 mm
215030	WB802-T 30	30 mm
215032	WB802-T 32	32 mm
215035	WB802-T 35	35 mm
215040	WB802-T 40	40 mm
215045	WB802-T 45	45 mm
215050	WB802-T 50	50 mm
215055	WB802-T 55	55 mm
215060	WB802-T 60	60 mm
215065	WB802-T 65	65 mm
215070	WB802-T 70	70 mm
215075	WB802-T 75	75 mm
215080	WB802-T 80	80 mm
215090	WB802-T 90	90 mm
215100	WB802-T 100	100 mm



WB700

- ✓ Brett lagerfört dimensionsprogram
- ✓ Kundenpassade specialdimensioner
- ✓ Klarar höga belastningar och slag
- ✓ Ekonomiska

TEKNISK DATA

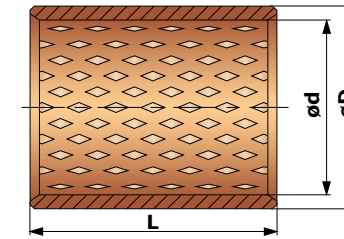
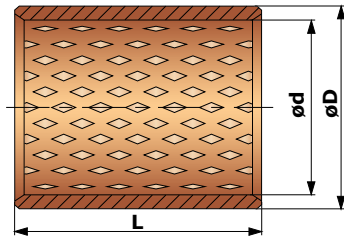
Material:	Cu 91,3%, Sn 8,5%, P 0,2%	Temperaturområde:	-100 / +200 °C
Sträckgräns: ($R_{p0,2}$)	ca 250 N/mm ²	Belastning Statiskt :	280 N/mm ²
Brottgräns: (R_m)	ca 450 N/mm ²	Belastning Dynamiskt:	80-120 N/mm ²
Hårdhet:	ca 110-150 HB	Sätetolerans:	Lager inpressade i säten H7
Friktion μ :	0,10-0,25	Axeltolerans:	IT 7 eller IT8, tolerans e eller f
Max glidhastighet:	2,5 m/s	Smörjning:	Fett/olja

FÖRDELAR:

- Klarar smutsiga miljöer
- Bra värmeavledningsförmåga
- Hög kvalitet
- Brett temperaturområde

ANVÄNDNINGOMRÅDEN:

- Lyftbord
- Vinschar
- Gripar
- Skogsvagnar

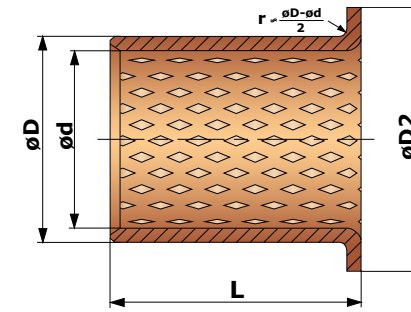
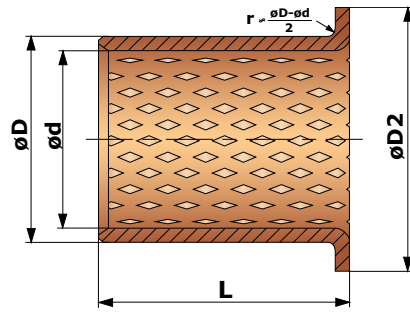


Art.nr	Benämning	d	D	L
270013	10/ 12x 10 WB700	10	12	10
270027	12/ 14x 10 WB700	12	14	10
270030	12/ 14x 15 WB700	12	14	15
270050	14/ 16x 15 WB700	14	16	15
270055	14/ 16x 20 WB700	14	16	20
270057	15/ 17x 12 WB700	15	17	12
270060	15/ 17x 15 WB700	15	17	15
270065	15/ 17x 25 WB700	15	17	25
270070	16/ 18x 15 WB700	16	18	15
270075	16/ 18x 20 WB700	16	18	20
270080	16/ 18x 25 WB700	16	18	25
270085	18/ 21x 15 WB700	18	21	15
270090	18/ 21x 20 WB700	18	21	20
270095	18/ 21x 25 WB700	18	21	25
270100	20/ 23x 15 WB700	20	23	15
270105	20/ 23x 20 WB700	20	23	20
270110	20/ 23x 25 WB700	20	23	25
270115	20/ 23x 30 WB700	20	23	30
270120	22/ 25x 15 WB700	22	25	15
270125	22/ 25x 20 WB700	22	25	20
270130	22/ 25x 25 WB700	22	25	25
270135	22/ 25x 30 WB700	22	25	30
270137	25/ 28x 15 WB700	25	28	15
270140	25/ 28x 20 WB700	25	28	20
270145	25/ 28x 25 WB700	25	28	25
270150	25/ 28x 30 WB700	25	28	30
270160	25/ 28x 50 WB700	25	28	50
270165	28/ 31x 15 WB700	28	31	15
270170	28/ 31x 25 WB700	28	31	25
270175	28/ 31x 30 WB700	28	31	30
270177	30/ 34x 15 WB700	30	34	15
270180	30/ 34x 20 WB700	30	34	20
270183	30/ 34x 25 WB700	30	34	25
270190	30/ 34x 30 WB700	30	34	30
270195	30/ 34x 40 WB700	30	34	40
270200	32/ 36x 20 WB700	32	36	20
270205	32/ 36x 30 WB700	32	36	30
270210	32/ 36x 40 WB700	32	36	40

Art.nr	Benämning	d	D	L
270220	35/ 39x 20 WB700	35	39	20
270235	35/ 39x 30 WB700	35	39	30
270240	35/ 39x 40 WB700	35	39	40
270245	35/ 39x 50 WB700	35	39	50
270260	40/ 44x 20 WB700	40	44	20
270262	40/ 44x 25 WB700	40	44	25
270265	40/ 44x 30 WB700	40	44	30
270275	40/ 44x 40 WB700	40	44	40
270278	40/ 44x 45 WB700	40	44	45
270285	40/ 44x 50 WB700	40	44	50
270290	42/ 46x 40 WB700	42	46	40
270295	45/ 50x 20 WB700	45	50	20
270300	45/ 50x 30 WB700	45	50	30
270302	45/ 50x 40 WB700	45	50	40
270310	45/ 50x 50 WB700	45	50	50
270315	45/ 50x 60 WB700	45	50	60
270317	45/ 50x 70 WB700	45	50	70
270325	50/ 55x 30 WB700	50	55	30
270347	55/ 60x 50 WB700	55	60	50
270350	55/ 60x 60 WB700	55	60	60
270358	60/ 65x 25 WB700	60	65	25
270360	60/ 65x 30 WB700	60	65	30
270364	60/ 65x 35 WB700	60	65	35
270365	60/ 65x 40 WB700	60	65	40
270377	60/ 65x 50 WB700	60	65	50
270380	60/ 65x 60 WB700	60	65	60
270405	65/ 70x 40 WB700	65	70	40
270410	65/ 70x 60 WB700	65	70	60
270420	70/ 75x 40 WB700	70	75	40
270427	70/ 75x 50 WB700	70	75	50
270430	70/ 75x 60 WB700	70	75	60
270435	70/ 75x 80 WB700	70	75	80
270445	75/ 80x 40 WB700	75	80	40
270450	75/ 80x 40 WB700	75	80	80
270455	80/ 85x 40 WB700	80	85	40
270458	80/ 85x 50 WB700	80	85	50
270460	80/ 85x 60 WB700	80	85	60
270465	80/ 85x 80 WB700	80	85	80

Art.nr	Benämning	d	D	L
270475	85/ 90x 40 WB700	85	90	40
270480	85/ 90x 80 WB700	85	90	80
270495	90/ 95x 40 WB700	90	95	40
270500	90/ 95x 60 WB700	90	95	60
270505	90/ 95x 90 WB700	90	95	90
270514	100/ 105x 40 WB700	100	105	40
270515	100/ 105x 50 WB700	100	105	50
270520	100/ 105x 60 WB700	100	105	60
270522	100/ 105x 70 WB700	100	105	70
270525	100/ 105x 95 WB700	100	105	95
270530	100/ 105x 100 WB700	100	105	100
270535	110/ 115x 50 WB700	110	115	50
270540	110/ 115x 95 WB700	110	115	95
2705413	110/ 115x 100 WB700	110	115	100
270542	120/ 125x 25 WB700	120	125	25
270550	120/ 125x 50 WB700	120	125	50
270555	120/ 125x 95 WB700	120	125	95
270565	125/ 130x 100 WB700	125	130	100
270570	130/ 135x 60 WB700	130	135	60
270575	130/ 135x 100 WB700	130	135	100
270580	140/ 145x 60 WB700	140	145	60
270585	140/ 145x 100 WB700	140	145	100
270605	150/ 155x 60 WB700	150	155	60
270610	150/ 155x 100 WB700	150	155	100
270615	160/ 165x 60 WB700	160	165	60
270620	160/ 165x 100 WB700	160	165	100
270635	170/ 175x 60 WB700	170	175	60
270640	170/ 175x 100 WB700	170	175	100
270645	180/ 185x 60 WB700	180	185	60
270655	180/ 185x 100 WB700	180	185	100
270657	185/ 190x 100 WB700	185	190	100
270660	190/ 195x 60 WB700	190	195	60
270665	190/ 195x 100 WB700	190	195	100
270670	200/ 205x 60 WB700	200	205	60
270675	200/ 205x 100 WB700	200	205	100

Andra dimensioner och utföranden kan levereras på begäran. Alla mått i mm.

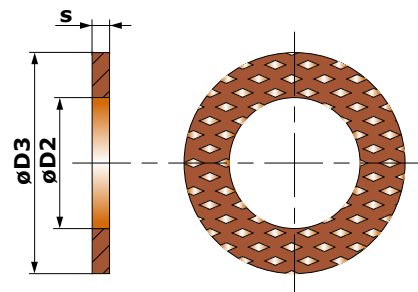


Art.nr	Benämning	d	D	D2	L
274010	20/ 23/ 30x 16 WF-WB700	20	23	30	16
274012	17/ 22/ 30x 10 WF-WB700	17	22	30	10
274015	20/ 23/ 30x 20 WF-WB700	20	23	30	20
274025	25/ 28/ 35x 25 WF-WB700	25	28	35	25
274027	30/ 34/ 45x 10 WF-WB700	30	34	45	10
274028	30/ 34/ 45x 16 WF-WB700	30	34	45	16
274030	30/ 34/ 45x 20 WF-WB700	30	34	45	20
274035	30/ 34/ 45x 30 WF-WB700	30	34	45	30
274040	35/ 39/ 50x 20 WF-WB700	35	39	50	20
274045	35/ 39/ 50x 35 WF-WB700	35	39	50	35
274050	40/ 44/ 55x 25 WF-WB700	40	44	55	25
274055	40/ 44/ 55x 40 WF-WB700	40	44	55	40
274063	45/ 50/ 60x22,5 WF-WB700	45	50	60	22,5
274065	45/ 50/ 60x 30 WF-WB700	45	50	60	30
274070	45/ 50/ 60x 45 WF-WB700	45	50	60	45
274075	50/ 55/ 65x 30 WF-WB700	50	55	65	30
274080	50/ 55/ 65x 50 WF-WB700	50	55	65	50
274081	55/ 60/ 70x 30 WF-WB700	55	60	70	30
274082	55/ 60/ 70x 50 WF-WB700	55	60	70	50
274085	60/ 65/ 75x 35 WF-WB700	60	65	75	35
274095	60/ 65/ 75x 60 WF-WB700	60	65	75	60
274098	65/ 70/ 80x 60 WF-WB700	65	70	80	60
274100	70/ 75/ 85x 35 WF-WB700	70	75	85	35
274105	70/ 75/ 85x 70 WF-WB700	70	75	85	70
274107	75/ 80/ 90x 40 WF-WB700	75	80	90	40
274108	75/ 80/ 90x 70 WF-WB700	75	80	90	70
274110	80/ 85/ 95x 40 WF-WB700	80	85	95	40
274115	80/ 85/ 95x 80 WF-WB700	80	85	95	80
274120	90/ 95/ 110x 50 WF-WB700	90	95	110	50
274125	90/ 95/ 110x 90 WF-WB700	90	95	110	90
274135	100/ 105/ 120x 50 WF-WB700	100	105	120	50
274140	100/ 105/ 120x 90 WF-WB700	100	105	120	90
274143	100/ 105/ 120x 100 WF-WB700	100	105	120	100
274150	110/ 115/ 130x 50 WF-WB700	110	115	130	50
274155	110/ 115/ 130x 90 WF-WB700	110	115	130	90
274160	120/ 125/ 145x 50 WF-WB700	120	125	145	50
274165	120/ 125/ 145x 90 WF-WB700	120	125	145	90
274170	130/ 135/ 155x 60 WF-WB700	130	135	155	60
274175	130/ 135/ 155x 90 WF-WB700	130	135	155	90
274180	140/ 145/ 165x 60 WF-WB700	140	145	165	60
274185	140/ 145/ 165x 90 WF-WB700	140	145	165	90

Art.nr	Benämning	d	D	D2	L
274190	150/ 155/ 180x 60 WF-WB700	150	155	180	60
274195	150/ 155/ 180x 90 WF-WB700	150	155	180	90
274200	160/ 165/ 190x 60 WF-WB700	160	165	190	60
274205	160/ 165/ 190x 90 WF-WB700	160	165	190	90
274210	170/ 175/ 200x 60 WF-WB700	170	175	200	60
274215	170/ 175/ 200x 90 WF-WB700	170	175	200	90
274220	180/ 185/ 215x 60 WF-WB700	180	185	215	60
274225	180/ 185/ 215x 90 WF-WB700	180	185	215	90
274240	190/ 195/ 225x 60 WF-WB700	190	195	225	60
274245	190/ 195/ 225x 90 WF-WB700	190	195	225	90
274255	200/ 205/ 235x 60 WF-WB700	200	205	235	60
274260	200/ 205/ 235x 90 WF-WB700	200	205	235	90

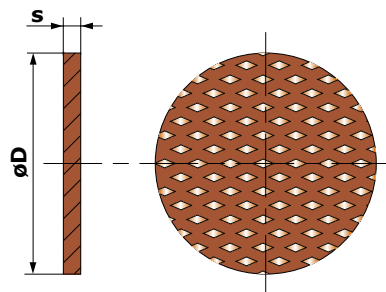
Andra dimensioner och utföranden kan levereras på begäran.
Alla mått i mm.

WB700-Brickor



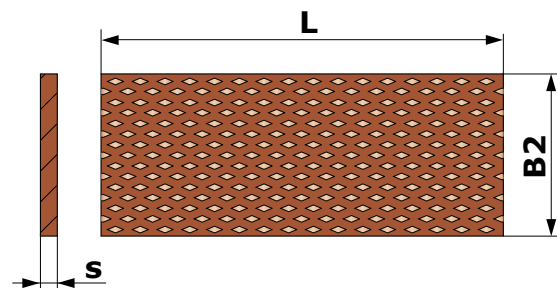
Brickor kan tillverkas efter önskade mått.
OBS! Kräver ett visst minimiantal.

WB700-Rondeller



Rondeller kan tillverkas efter önskade mått.
OBS! Kräver ett visst minimiantal.

WB800-Plåtar



Art.nr	Benämning	s	B2	L
150825	1,5X 110X 1000 PLÅT WB800	1,5	110	1000
150830	2,0X 110X 1000 PLÅT WB800	2,0	110	1000
150835	2,5X 110X 1000 PLÅT WB800	2,5	110	1000
150851	2,5X 110X 1600 PLÅT WB800	2,5	110	1600

Andra dimensioner och utföranden kan levereras på begäran.
Alla mått i mm.



WB702

- ✓ Klarar höga belastningar och slag
- ✓ Brett lagerfört dimensionsprogram
- ✓ Kundenpassade specialdimensioner
- ✓ Hålen i lagret förlänger smörjintervallerna
- ✓ Ekonomiska

TEKNISK DATA

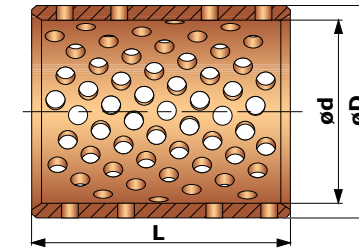
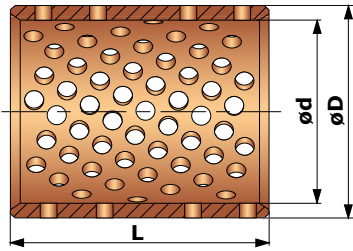
Material:	Cu 91,3%, Sn 8,5%, P 0,2%	Temperaturområde:	-100 / +200 °C
Sträckgräns: (R _{p0,2})	ca 250 N/mm ²	Belastning Statiskt :	280 N/mm ²
Brottgräns: (R _m)	ca 450 N/mm ²	Belastning Dynamiskt:	80-120 N/mm ²
Hårdhet:	ca 110-150 HB	Sätetolerans:	Lager inpressade i säten H7
Friktion μ:	0,10-0,25	Axeltolerans:	IT 7 eller IT8, tolerans e eller f
Max glidhastighet:	2,5 m/s	Smörjning:	Fett/olja

FÖRDELAR:

- Klarar smutsiga miljöer
- Bra värmeavledningsförmåga
- Hög kvalitet
- Brett temperaturområde

ANVÄNDNINGOMRÅDEN:

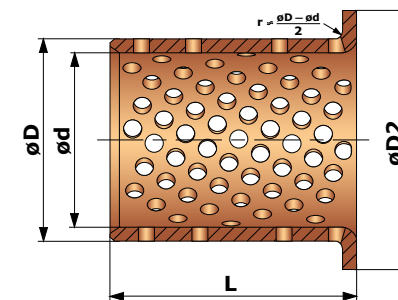
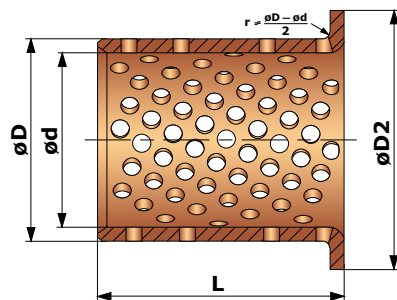
- Skogsmaskiner
- Dumprar
- Frontlastare
- Gripar



Art.nr	Benämning	d	D	L	Art.nr	Benämning	d	D	L
280060	15/ 17x 15 WB702	15	17	15	280265	40/ 44x 30 WB702	40	44	30
280065	15/ 17x 25 WB702	15	17	25	280275	40/ 44x 40 WB702	40	44	40
280070	16/ 18x 15 WB702	16	18	15	280285	40/ 44x 50 WB702	40	44	50
280075	16/ 18x 20 WB702	16	18	20	280295	45/ 50x 20 WB702	45	50	20
280080	16/ 18x 25 WB702	16	18	25	280300	45/ 50x 30 WB702	45	50	30
280085	18/ 21x 15 WB702	18	21	15	280302	45/ 50x 40 WB702	45	50	40
280090	18/ 21x 20 WB702	18	21	20	280310	45/ 50x 50 WB702	45	50	50
280095	18/ 21x 25 WB702	18	21	25	280315	45/ 50x 60 WB702	45	50	60
280100	20/ 23x 15 WB702	20	23	15	280325	50/ 55x 30 WB702	50	55	30
280105	20/ 23x 20 WB702	20	23	20	280335	50/ 55x 40 WB702	50	55	40
280110	20/ 23x 25 WB702	20	23	25	280337	50/ 55x 50 WB702	50	55	50
280115	20/ 23x 30 WB702	20	23	30	280340	50/ 55x 60 WB702	50	55	60
280120	22/ 25x 15 WB702	22	25	15	280345	55/ 60x 40 WB702	55	60	40
280125	22/ 25x 20 WB702	22	25	20	280347	55/ 60x 50 WB702	55	60	50
280130	22/ 25x 25 WB702	22	25	25	280350	55/ 60x 60 WB702	55	60	60
280135	22/ 25x 30 WB702	22	25	30	280358	60/ 65x 25 WB702	60	65	25
280137	25/ 28x 15 WB702	25	28	15	280360	60/ 65x 30 WB702	60	65	30
280140	25/ 28x 20 WB702	25	28	20	280364	60/ 65x 35 WB702	60	65	35
280145	25/ 28x 25 WB702	25	28	25	280365	60/ 65x 40 WB702	60	65	40
280150	25/ 28x 30 WB702	25	28	30	280377	60/ 65x 50 WB702	60	65	50
280160	25/ 28x 50 WB702	25	28	50	280380	60/ 65x 60 WB702	60	65	60
280165	28/ 31x 15 WB702	28	31	15	280405	65/ 70x 40 WB702	65	70	40
280170	28/ 31x 25 WB702	28	31	25	280410	65/ 70x 60 WB702	65	70	60
280175	28/ 31x 30 WB702	28	31	30	280420	70/ 75x 40 WB702	70	75	40
280177	30/ 34x 15 WB702	30	34	15	280427	70/ 75x 50 WB702	70	75	50
280180	30/ 34x 20 WB702	30	34	20	280430	70/ 75x 60 WB702	70	75	60
280183	30/ 34x 25 WB702	30	34	25	280435	70/ 75x 80 WB702	70	75	80
280190	30/ 34x 30 WB702	30	34	30	280445	75/ 80x 40 WB702	75	80	40
280195	30/ 34x 40 WB702	30	34	40	280450	75/ 80x 80 WB702	75	80	80
280200	32/ 36x 20 WB702	32	36	20	280455	80/ 85x 40 WB702	80	85	40
280205	32/ 36x 30 WB702	32	36	30	280458	80/ 85x 50 WB702	80	85	50
280210	32/ 36x 40 WB702	32	36	40	280460	80/ 85x 60 WB702	80	85	60
280220	35/ 39x 20 WB702	35	39	20	280465	80/ 85x 80 WB702	80	85	80
280235	35/ 39x 30 WB702	35	39	30	280475	85/ 90x 40 WB702	85	90	40
280240	35/ 39x 40 WB702	35	39	40	280480	85/ 90x 80 WB702	85	90	80
280245	35/ 39x 50 WB702	35	39	50	280495	90/ 95x 40 WB702	90	95	40
280260	40/ 44x 20 WB702	40	44	20	280500	90/ 95x 60 WB702	90	95	60
280262	40/ 44x 25 WB702	40	44	25	280505	90/ 95x 90 WB702	90	95	90

Art.nr	Benämning	d	D	L
280514	100/ 105x 40 WB702	100	105	40
280515	100/ 105x 50 WB702	100	105	50
280520	100/ 105x 60 WB702	100	105	60
280522	100/ 105x 70 WB702	100	105	70
280525	100/ 105x 95 WB702	100	105	95
280535	110/ 115x 50 WB702	110	115	50
280540	110/ 115x 95 WB702	110	115	95
2805413	110/ 115x 100 WB702	110	115	100
280550	120/ 125x 50 WB702	120	125	50
280555	120/ 125x 95 WB702	120	125	95
280565	125/ 130x 100 WB702	125	130	100
280570	130/ 135x 60 WB702	130	135	60
280575	130/ 135x 100 WB702	130	135	100
280580	140/ 145x 60 WB702	140	145	60
280585	140/ 145x 100 WB702	140	145	100
280605	150/ 155x 60 WB702	150	155	60
280610	150/ 155x 100 WB702	150	155	100
280615	160/ 165x 60 WB702	160	165	60
280620	160/ 165x 100 WB702	160	165	100
280635	170/ 175x 60 WB702	170	175	60
280640	170/ 175x 100 WB702	170	175	100
280645	180/ 185x 60 WB702	180	185	60
280655	180/ 185x 100 WB702	180	185	100
280657	185/ 190x 100 WB702	185	190	100
280660	190/ 195x 60 WB702	190	195	60
280665	190/ 195x 100 WB702	190	195	100
280670	200/ 205x 60 WB702	200	205	60
280675	200/ 205x 100 WB702	200	205	100
2807151	250/ 255x 100 WB702	250	255	100

Andra dimensioner och utföranden kan levereras på begäran. Alla mått i mm.



Art.nr	Benämning	d	D	D2	L
284010	20/ 23/ 30x 16 WF-WB702	20	23	30	16
284015	20/ 23/ 30x 20 WF-WB702	20	23	30	20
284025	25/ 28/ 35x 25 WF-WB702	25	28	35	25
284030	30/ 34/ 45x 20 WF-WB702	30	34	45	20
284035	30/ 34/ 45x 30 WF-WB702	30	34	45	30
284040	35/ 39/ 50x 20 WF-WB702	35	39	50	20
284045	35/ 39/ 50x 35 WF-WB702	35	39	50	35
284050	40/ 44/ 55x 25 WF-WB702	40	44	55	25
284055	40/ 44/ 55x 40 WF-WB702	40	44	55	40
284065	45/ 50/ 60x 30 WF-WB702	45	50	60	30
284070	45/ 50/ 60x 45 WF-WB702	45	50	60	45
284075	50/ 55/ 65x 30 WF-WB702	50	55	65	30
284080	50/ 55/ 65x 50 WF-WB702	50	55	65	50
284081	55/ 60/ 70x 30 WF-WB702	55	60	70	30
284082	55/ 60/ 70x 50 WF-WB702	55	60	70	50
284083	60/ 65/ 75x 25 WF-WB702	60	65	75	25
284085	60/ 65/ 75x 35 WF-WB702	60	65	75	35
284095	60/ 65/ 75x 60 WF-WB702	60	65	75	60
284098	65/ 70/ 80x 60 WF-WB702	65	70	80	60
284100	70/ 75/ 85x 35 WF-WB702	70	75	85	35
284105	70/ 75/ 85x 70 WF-WB702	70	75	85	70
284107	75/ 80/ 90x 40 WF-WB702	75	80	90	40
284108	75/ 80/ 90x 70 WF-WB702	75	80	90	70
284110	80/ 85/ 95x 40 WF-WB702	80	85	95	40
284115	80/ 85/ 95x 80 WF-WB702	80	85	95	80
284120	90/ 95/ 110x 50 WF-WB702	90	95	110	50
284125	90/ 95/ 110x 90 WF-WB702	90	95	110	90
284135	100/ 105/ 120x 50 WF-WB702	100	105	120	50
284140	100/ 105/ 120x 90 WF-WB702	100	105	120	90
284150	110/ 115/ 130x 50 WF-WB702	110	115	130	50
284155	110/ 115/ 130x 90 WF-WB702	110	115	130	90
284160	120/ 125/ 145x 50 WF-WB702	120	125	145	50
284165	120/ 125/ 145x 90 WF-WB702	120	125	145	90
284170	130/ 135/ 155x 60 WF-WB702	130	135	155	60
284175	130/ 135/ 155x 90 WF-WB702	130	135	155	90
284180	140/ 145/ 165x 60 WF-WB702	140	145	165	60
284185	140/ 145/ 165x 90 WF-WB702	140	145	165	90
284190	150/ 155/ 180x 60 WF-WB702	150	155	180	60
284195	150/ 155/ 180x 90 WF-WB702	150	155	180	90
284200	160/ 165/ 190x 60 WF-WB702	160	165	190	60
284205	160/ 165/ 190x 90 WF-WB702	160	165	190	90

Art.nr	Benämning	d	D	D2	L
284210	170/ 175/200x 60 WF-WB702	170	175	200	60
284215	170/ 175/200x 90 WF-WB702	170	175	200	90
284220	180/ 185/ 215x 60 WF-WB702	180	185	215	60
284225	180/ 185/ 215x 90 WF-WB702	180	185	215	90
284240	190/ 195/225x 60 WF-WB702	190	195	225	60
284245	190/ 195/225x 90 WF-WB702	190	195	225	90
284255	200/205/235x 60 WF-WB702	200	205	235	60
284260	200/205/235x 90 WF-WB702	200	205	235	90

Andra dimensioner och utföranden kan levereras på begäran.
Alla mått i mm.



BWG

- ✓ Underhållsfria
- ✓ Kundenpassade specialdimensioner
- ✓ Ritningsdetaljer så som brickor, skenor och plåtar etc
- ✓ Kan tillverkas i små serier

TEKNISK DATA

Material:	Svarvat bronslager med grafit	Temperaturområde:	-100 / +300 °C
Sträckgräns: ($R_{p0,2}$)	ca 450 N/mm ²	Belastning Statiskt:	150 N/mm ²
Brottgräns: (R_m)	ca 750 N/mm ²	Belastning Dynamiskt:	90 N/mm ²
Hårdhet:	> 210 HB	Sätetolerans:	H7
Friktion μ :	0,03-0,20	Axeltolerans:	d8, e7 eller f7
Max glidhastighet:	Osmort < 0,3 m/s		
Max glidhastighet:	Oljesmort < 1,0 m/s		

FÖRDELAR:

- Kan tillverkas i olika legeringar
- Klarar höga belastningar och slag
- Fungerar utan tillsattsmörjning
- Brett användningsområde
- Kan tillverkas i olika toleranser

ANVÄNDNINGOMRÅDEN:

- Fartyg
- Offshore
- Cylindrar
- Dammluckor

MATERIALDATA

Materialsammansättning %	BWG-Standard Manganmässing	BWG-S1 Rödmetall	BWG-S2 Alu. Brons	BWG-S3 Tennbrons	BWG-S4 Bly/Tennbrons
Cu	62-68	85	80	88	80
Sn		5		12	10
Pb		5			10
Zn	Rest	5			
Ni			5		
Al	5-7,5		10		
Fe	2-4		5		
Mn	2,5-5				

Egenskaper

Sträckgräns N/mm ²	>350	>90	>260	>150	>100
Brottgräns N/mm ²	>750	>250	>500	>270	>210
Tillåten belastning N/mm ²	100	60	50	70	60
Tillåten hastighet m/min	15	10	20	10	10
Densitet	8,0	8,8	7,6	8,8	8,9
Hårdhet HB	>210	>70	>150	>95	>75
Friktion μ	0,03~0,20	0,03~0,18	0,03~0,20	0,03~0,18	0,03~0,20
Temperaturområde	-100/+300°C	-100/+400°C	-100/400°C	-100/+400°C	-100/+400°C

SL1 GRAFIT+TILLSATSER

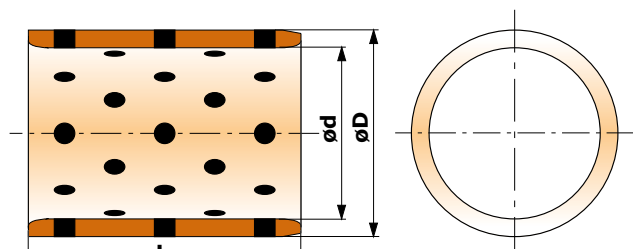
Standardutförande

- Utmärkt kemikalieresistens
- Låg friktion
- Temperaturer upp till 400°C
- Passar de flesta konstruktioner ovan vatten

SL4 PTFE+MOS2+CF

För marina miljöer

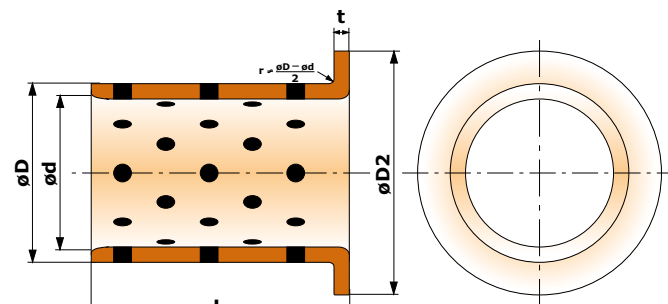
- Låg friktion
- Fungerar mycket bra i vatten
- Temperaturer upp till 300°C
- Passar konstruktioner som är i, eller kommer i kontakt med vatten. T ex dammluckor, turbiner, båtvarv/fartygskranar mm.



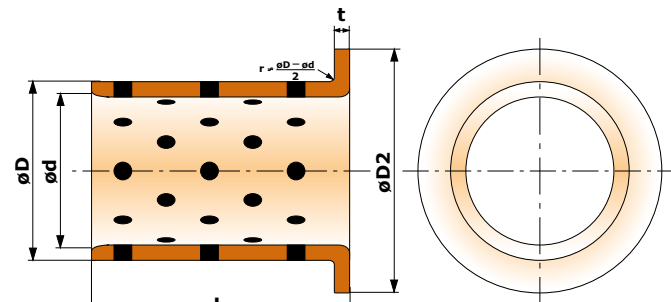
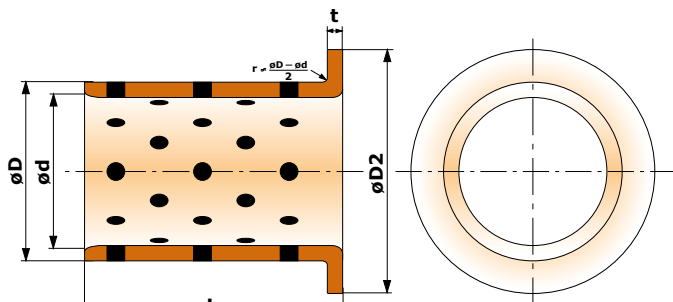
Art.nr	Benämning	d	D	L
237995323	160/180X 100 BWG	160	180	100
237995324	160/180X 150 BWG	160	180	150
237995325	170/190X 100 BWG	170	190	100
237995326	170/190X 150 BWG	170	190	150
237995327	180/200X 100 BWG	180	200	100
237995328	180/200X 150 BWG	180	200	150
237995329	190/210X 100 BWG	190	210	100
237995330	190/210X 150 BWG	190	210	150
237995331	200/230X 150 BWG	200	230	150
237995332	200/230X 200 BWG	200	230	200

Andra dimensioner och utföranden kan levereras på begäran.

Alla mått i mm.



Art.nr	Benämning	d	D	F	t	L
237996000	6/ 10/ 16/ 2X 10 BWG-F	6	10	16	2	10
237996001	6/ 10/ 16/ 2X 12 BWG-F	6	10	16	2	12
237996002	8/ 12/ 20/ 2X 10 BWG-F	8	12	20	2	10
237996003	8/ 12/ 20/ 2X 12 BWG-F	8	12	20	2	12
237996004	8/ 12/ 20/ 2X 15 BWG-F	8	12	20	2	15
237996005	10/ 14/ 22/ 2X 10 BWG-F	10	14	22	2	10
237996006	10/ 14/ 22/ 2X 12 BWG-F	10	14	22	2	12
237996007	10/ 14/ 22/ 2X 15 BWG-F	10	14	22	2	15
237996008	10/ 14/ 22/ 2X 17 BWG-F	10	14	22	2	17
237996009	10/ 14/ 22/ 2X 20 BWG-F	10	14	22	2	20
237996010	12/ 18/ 25/ 3X 10 BWG-F	12	18	25	3	10
237996011	12/ 18/ 25/ 3X 12 BWG-F	12	18	25	3	12
237996012	12/ 18/ 25/ 3X 15 BWG-F	12	18	25	3	15
237996013	12/ 18/ 25/ 3X 20 BWG-F	12	18	25	3	20
237996014	12/ 18/ 25/ 3X 25 BWG-F	12	18	25	3	25
237996015	12/ 18/ 25/ 3X 30 BWG-F	12	18	25	3	30
237996016	13/ 19/ 26/ 3X 10 BWG-F	13	19	26	3	10
237996017	13/ 19/ 26/ 3X 12 BWG-F	13	19	26	3	12
237996018	13/ 19/ 26/ 3X 15 BWG-F	13	19	26	3	15
237996019	13/ 19/ 26/ 3X 20 BWG-F	13	19	26	3	20
237996020	13/ 19/ 26/ 3X 25 BWG-F	13	19	26	3	25
237996021	13/ 19/ 26/ 3X 30 BWG-F	13	19	26	3	30
237996022	14/ 20/ 27/ 3X 15 BWG-F	14	20	27	3	15
237996023	14/ 20/ 27/ 3X 20 BWG-F	14	20	27	3	20
237996024	14/ 20/ 27/ 3X 25 BWG-F	14	20	27	3	25
237996025	15/ 21/ 28/ 3X 10 BWG-F	15	21	28	3	10
237996026	15/ 21/ 28/ 3X 12 BWG-F	15	21	28	3	12
237996027	15/ 21/ 28/ 3X 15 BWG-F	15	21	28	3	15
237996028	15/ 21/ 28/ 3X 20 BWG-F	15	21	28	3	20
237996029	15/ 21/ 28/ 3X 25 BWG-F	15	21	28	3	25
237996030	15/ 21/ 28/ 3X 30 BWG-F	15	21	28	3	30
237996031	16/ 22/ 29/ 3X 12 BWG-F	16	22	29	3	12
237996032	16/ 22/ 29/ 3X 15 BWG-F	16	22	29	3	15
237996033	16/ 22/ 29/ 3X 18 BWG-F	16	22	29	3	18
237996034	16/ 22/ 29/ 3X 20 BWG-F	16	22	29	3	20
237996035	16/ 22/ 29/ 3X 23 BWG-F	16	22	29	3	23
237996036	16/ 22/ 29/ 3X 25 BWG-F	16	22	29	3	25
237996037	16/ 22/ 29/ 3X 30 BWG-F	16	22	29	3	30
237996038	16/ 22/ 29/ 3X 35 BWG-F	16	22	29	3	35
237996039	16/ 22/ 29/ 3X 40 BWG-F	16	22	29	3	40
237996040	18/ 24/ 32/ 3X 15 BWG-F	18	24	32	3	15



Art.nr	Benämning	d	D	F	t	L
237996041	18/ 24/ 32/ 3X 20 BWG-F	18	24	32	3	20
237996042	18/ 24/ 32/ 3X 25 BWG-F	18	24	32	3	25
237996043	18/ 24/ 32/ 3X 30 BWG-F	18	24	32	3	30
237996044	18/ 24/ 32/ 3X 35 BWG-F	18	24	32	3	35
237996045	18/ 24/ 32/ 3X 40 BWG-F	18	24	32	3	40
237996046	20/ 30/ 40/ 5X 15 BWG-F	20	30	40	5	15
237996047	20/ 30/ 40/ 5X 20 BWG-F	20	30	40	5	20
237996048	20/ 30/ 40/ 5X 25 BWG-F	20	30	40	5	25
237996049	20/ 30/ 40/ 5X 30 BWG-F	20	30	40	5	30
237996050	20/ 30/ 40/ 5X 35 BWG-F	20	30	40	5	35
237996051	20/ 30/ 40/ 5X 40 BWG-F	20	30	40	5	40
237996052	25/ 35/ 45/ 5X 15 BWG-F	25	35	45	5	15
237996053	25/ 35/ 45/ 5X 20 BWG-F	25	35	45	5	20
237996054	25/ 35/ 45/ 5X 25 BWG-F	25	35	45	5	25
237996055	25/ 35/ 45/ 5X 30 BWG-F	25	35	45	5	30
237996056	25/ 35/ 45/ 5X 35 BWG-F	25	35	45	5	35
237996057	25/ 35/ 45/ 5X 40 BWG-F	25	35	45	5	40
237996058	25/ 35/ 45/ 5X 50 BWG-F	25	35	45	5	50
237996059	30/ 40/ 50/ 5X 20 BWG-F	30	40	50	5	20
237996060	30/ 40/ 50/ 5X 25 BWG-F	30	40	50	5	25
237996061	30/ 40/ 50/ 5X 30 BWG-F	30	40	50	5	30
237996062	30/ 40/ 50/ 5X 35 BWG-F	30	40	50	5	35
237996063	30/ 40/ 50/ 5X 40 BWG-F	30	40	50	5	40
237996064	30/ 40/ 50/ 5X 50 BWG-F	30	40	50	5	50
237996065	31,5/ 40/ 50/ 4,25X 20 BWG-F	31,5	40	50	4,25	20
237996066	31,5/ 40/ 50/ 4,25X 30 BWG-F	31,5	40	50	4,25	30
237996067	31,5/ 40/ 50/ 4,25X 35 BWG-F	31,5	40	50	4,25	35
237996068	31,5/ 40/ 50/ 4,25X 40 BWG-F	31,5	40	50	4,25	40
237996069	35/ 45/ 60/ 5X 20 BWG-F	35	45	60	5	20
237996070	35/ 45/ 60/ 5X 25 BWG-F	35	45	60	5	25
237996071	35/ 45/ 60/ 5X 30 BWG-F	35	45	60	5	30
237996072	35/ 45/ 60/ 5X 35 BWG-F	35	45	60	5	35
237996073	35/ 45/ 60/ 5X 40 BWG-F	35	45	60	5	40
237996074	35/ 45/ 60/ 5X 50 BWG-F	35	45	60	5	50
237996075	40/ 50/ 65/ 5X 20 BWG-F	40	50	65	5	20
237996076	40/ 50/ 65/ 5X 25 BWG-F	40	50	65	5	25
237996077	40/ 50/ 65/ 5X 30 BWG-F	40	50	65	5	30
237996078	40/ 50/ 65/ 5X 35 BWG-F	40	50	65	5	35
237996079	40/ 50/ 65/ 5X 40 BWG-F	40	50	65	5	40
237996080	40/ 50/ 65/ 5X 50 BWG-F	40	50	65	5	50
237996081	45/ 55/ 70/ 5X 30 BWG-F	45	55	70	5	30

Art.nr	Benämning	d	D	F	t	L
237996082	45/ 55/ 70/ 5X 35 BWG-F	45	55	70	5	35
237996083	45/ 55/ 70/ 5X 40 BWG-F	45	55	70	5	40
237996084	45/ 55/ 70/ 5X 50 BWG-F	45	55	70	5	50
237996085	45/ 55/ 70/ 5X 60 BWG-F	45	55	70	5	60
237996086	50/ 60/ 75/ 5X 30 BWG-F	50	60	75	5	30
237996087	50/ 60/ 75/ 5X 35 BWG-F	50	60	75	5	35
237996088	50/ 60/ 75/ 5X 40 BWG-F	50	60	75	5	40
237996089	50/ 60/ 75/ 5X 50 BWG-F	50	60	75	5	50
237996090	50/ 60/ 75/ 5X 60 BWG-F	50	60	75	5	60
237996091	55/ 65/ 80/ 5X 40 BWG-F	55	65	80	5	40
237996092	55/ 65/ 80/ 5X 60 BWG-F	55	65	80	5	60
237996093	60/ 75/ 90/ 7,5X 40 BWG-F	60	75	90	7,5	40
237996094	60/ 75/ 90/ 7,5X 50 BWG-F	60	75	90	7,5	50
237996095	60/ 75/ 90/ 7,5X 60 BWG-F	60	75	90	7,5	60
237996096	60/ 75/ 90/ 7,5X 80 BWG-F	60	75	90	7,5	80
237996097	63/ 75/ 85/ 6X 67 BWG-F	63	75	85	6	67
237996098	65/ 80/ 95/ 7,5X 60 BWG-F	65	80	95	7,5	60
237996099	70/ 85/ 105/ 7,5X 50 BWG-F	70	85	105	7,5	50
237996100	75/ 90/ 110/ 7,5X 60 BWG-F	75	90	110	7,5	60
237996101	75/ 90/ 110/ 7,5X 80 BWG-F	75	90	110	7,5	80
237996102	80/ 100/ 120/ 10X 60 BWG-F	80	100	120	10	60
237996103	80/ 100/ 120/ 10X 80 BWG-F	80	100	120	10	80
237996104	80/ 100/ 120/ 10X 100 BWG-F	80	100	120	10	100
237996105	90/ 110/ 130/ 10X 60 BWG-F	90	110	130	10	60
237996106	90/ 110/ 130/ 10X 80 BWG-F	90	110	130	10	80
237996107	100/ 120/ 150/ 10X 80 BWG-F	100	120	150	10	80
237996108	100/ 120/ 150/ 10X 100 BWG-F	100	120	150	10	100
237996109	120/ 140/ 170/ 10X 80 BWG-F	120	140	170	10	80
237996110	120/ 140/ 170/ 10X 100 BWG-F	120	140	170	10	100
237996111	130/ 150/ 180/ 10X 80 BWG-F	130	150	180	10	80
237996112	130/ 150/ 180/ 10X 100 BWG-F	130	150	180	10	100
237996113	140/ 160/ 190/ 10X 80 BWG-F	140	160	190	10	80
237996114	140/ 160/ 190/ 10X 100 BWG-F	140	160	190	10	100
237996115	150/ 170/ 200/ 10X 100 BWG-F	150	170	200	10	100
237996116	150/ 170/ 200/ 10X 120 BWG-F	150	170	200	10	120
237996117	160/ 180/ 210/ 10X 100 BWG-F	160	180	210	10	100
237996118	160/ 180/ 210/ 10X 120 BWG-F	160	180	210	10	120



DE600

- ✓ Kundenpassade specialdimensioner
- ✓ Ritningsdetaljer så som brickor, skenor och plåtar etc
- ✓ Kan tillverkas i små serier

TEKNISK DATA

Material:	Svarvat bronslager med grafit
Sträckgräns: ($R_{p0,2}$)	ca 450 N/mm ²
Brottgräns: (R_m)	ca 750 N/mm ²
Hårdhet:	> 210 HB
Friktion μ :	0,03-0,20
Max glidhastighet:	Osmort < 0,3 m/s
Max glidhastighet:	Oljesmort < 1,0 m/s

Temperaturområde:	-100 / +300 °C
Belastning Statiskt :	150 N/mm ²
Belastning Dynamiskt:	90 N/mm ²
Sätetolerans:	H7
Axeltolerans:	d8, e7 eller f7
Smörjning:	Fett/olja

MATERIALDATA

Materialsammansättning %	DE600 Standard Manganmässing	DE600S1 Rödmetall	DE600S2 Alu. Brons	DE600S3 Tennbrons	DE600S4 Bly/Tennbrons
Cu	62-68	85	80	88	80
Sn		5		12	10
Pb		5			10
Zn	Rest	5			
Ni			5		
Al	5-7,5		10		
Fe	2-4		5		
Mn	2,5-5				

Egenskaper

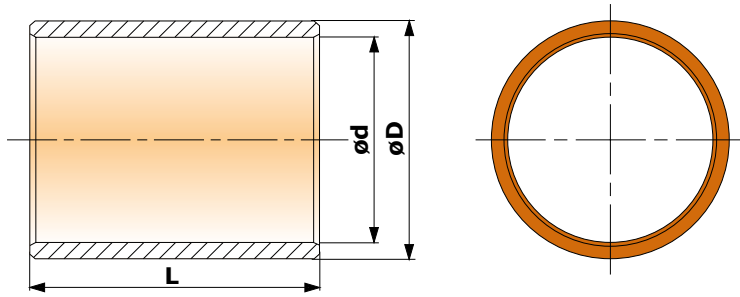
	DE600 Standard	DE600S1	DE600S2	DE600S3	DE600S4
Sträckgräns N/mm ²	>450	>90	>260	>150	>100
Brottgräns N/mm ²	>750	>250	>500	>270	>210
Tillåten belastning N/mm ²	100	60	50	70	60
Tillåten hastighet m/min	15	10	20	10	10
Densitet	8,0	8,8	7,6	8,8	8,9
Hårdhet HB	>210	>70	>150	>95	>75
Temperaturområde	-40/+300°C	-100/+400°C	-100/400°C	-100/+400°C	-100/+400°C

FÖRDELAR:

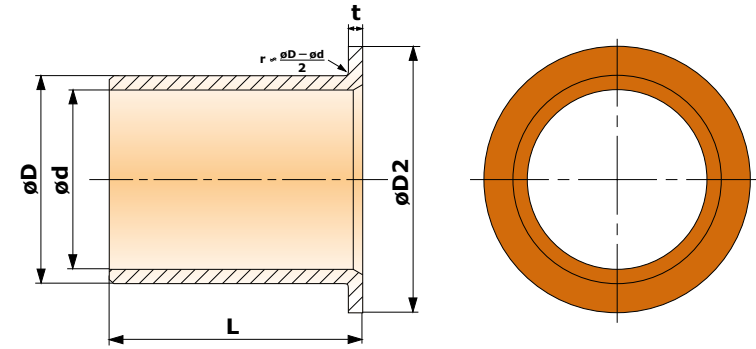
- Kan tillverkas i olika legeringar
- Klarar höga belastningar och slag
- Fungerar utan tillsattsmörjning
- Brett användningsområde
- Kan tillverkas i olika toleranser

ANVÄNDNINGOMRÅDEN:

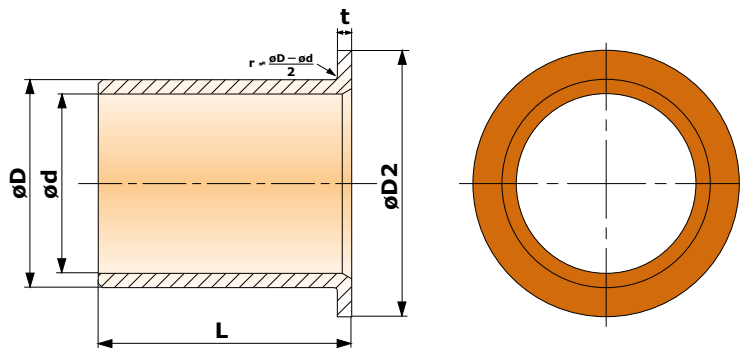
- Fartyg
- Offshore
- Cylindrar
- Dammluckor



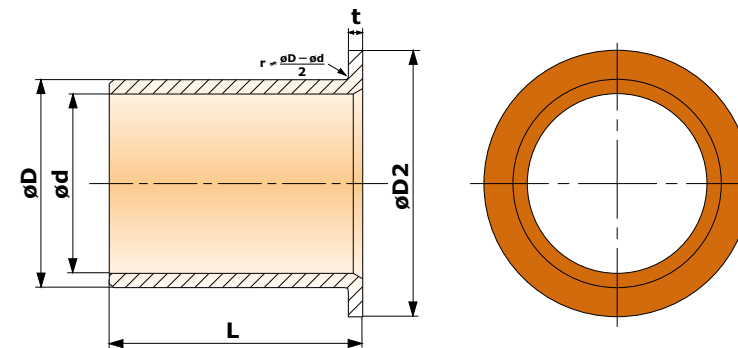
Art.nr	Benämning	d	D	L
13094324	160/ 180X 100 DE600	160	180	100
13094325	160/ 180X 150 DE600	160	180	150
13094326	170/ 190X 100 DE600	170	190	100
13094327	170/ 190X 150 DE600	170	190	150
13094328	180/ 200X 100 DE600	180	200	100
13094329	180/ 200X 150 DE600	180	200	150
13094330	190/ 210X 100 DE600	190	210	100
13094331	190/ 210X 150 DE600	190	210	150
13094332	200/ 230X 150 DE600	200	230	150
13094333	200/ 230X 200 DE600	200	230	200



Art.nr	Benämning	d	D	F	t	L
13096001	6/ 10/ 16/ 2X 10 DE600-F	6	10	16	2	10
13096002	6/ 10/ 16/ 2X 12 DE600-F	6	10	16	2	12
13096003	8/ 12/ 20/ 2X 10 DE600-F	8	12	20	2	10
13096004	8/ 12/ 20/ 2X 12 DE600-F	8	12	20	2	12
13096005	8/ 12/ 20/ 2X 15 DE600-F	8	12	20	2	15
13096006	10/ 14/ 22/ 2X 10 DE600-F	10	14	22	2	10
13096007	10/ 14/ 22/ 2X 12 DE600-F	10	14	22	2	12
13096008	10/ 14/ 22/ 2X 15 DE600-F	10	14	22	2	15
13096009	10/ 14/ 22/ 2X 17 DE600-F	10	14	22	2	17
13096010	10/ 14/ 22/ 2X 20 DE600-F	10	14	22	2	20
13096011	12/ 18/ 25/ 3X 10 DE600-F	12	18	25	3	10
13096012	12/ 18/ 25/ 3X 12 DE600-F	12	18	25	3	12
13096013	12/ 18/ 25/ 3X 15 DE600-F	12	18	25	3	15
13096014	12/ 18/ 25/ 3X 20 DE600-F	12	18	25	3	20
13096015	12/ 18/ 25/ 3X 25 DE600-F	12	18	25	3	25
13096016	12/ 18/ 25/ 3X 30 DE600-F	12	18	25	3	30
13096017	13/ 19/ 26/ 3X 10 DE600-F	13	19	26	3	10
13096018	13/ 19/ 26/ 3X 12 DE600-F	13	19	26	3	12
13096019	13/ 19/ 26/ 3X 15 DE600-F	13	19	26	3	15
13096020	13/ 19/ 26/ 3X 20 DE600-F	13	19	26	3	20
13096021	13/ 19/ 26/ 3X 25 DE600-F	13	19	26	3	25
13096022	13/ 19/ 26/ 3X 30 DE600-F	13	19	26	3	30
13096023	14/ 20/ 27/ 3X 15 DE600-F	14	20	27	3	15
13096024	14/ 20/ 27/ 3X 20 DE600-F	14	20	27	3	20
13096025	14/ 20/ 27/ 3X 25 DE600-F	14	20	27	3	25
13096026	15/ 21/ 28/ 3X 10 DE600-F	15	21	28	3	10
13096027	15/ 21/ 28/ 3X 12 DE600-F	15	21	28	3	12
13096028	15/ 21/ 28/ 3X 15 DE600-F	15	21	28	3	15
13096029	15/ 21/ 28/ 3X 20 DE600-F	15	21	28	3	20
13096030	15/ 21/ 28/ 3X 25 DE600-F	15	21	28	3	25
13096031	15/ 21/ 28/ 3X 30 DE600-F	15	21	28	3	30
13096032	16/ 22/ 29/ 3X 12 DE600-F	16	22	29	3	12
13096033	16/ 22/ 29/ 3X 15 DE600-F	16	22	29	3	15
13096034	16/ 22/ 29/ 3X 18 DE600-F	16	22	29	3	18
13096035	16/ 22/ 29/ 3X 20 DE600-F	16	22	29	3	20
13096036	16/ 22/ 29/ 3X 23 DE600-F	16	22	29	3	23
13096037	16/ 22/ 29/ 3X 25 DE600-F	16	22	29	3	25
13096038	16/ 22/ 29/ 3X 30 DE600-F	16	22	29	3	30
13096039	16/ 22/ 29/ 3X 35 DE600-F	16	22	29	3	35
13096040	16/ 22/ 29/ 3X 40 DE600-F	16	22	29	3	40
13096041	18/ 24/ 32/ 3X 15 DE600-F	18	24	32	3	15



Art.nr	Benämning	d	D	F	t	L
13096042	18/ 24/ 32/ 3X 20 DE600-F	18	24	32	3	20
13096043	18/ 24/ 32/ 3X 25 DE600-F	18	24	32	3	25
13096044	18/ 24/ 32/ 3X 30 DE600-F	18	24	32	3	30
13096045	18/ 24/ 32/ 3X 35 DE600-F	18	24	32	3	35
13096046	18/ 24/ 32/ 3X 40 DE600-F	18	24	32	3	40
13096047	20/ 30/ 40/ 5X 15 DE600-F	20	30	40	5	15
13096048	20/ 30/ 40/ 5X 20 DE600-F	20	30	40	5	20
13096049	20/ 30/ 40/ 5X 25 DE600-F	20	30	40	5	25
13096050	20/ 30/ 40/ 5X 30 DE600-F	20	30	40	5	30
13096051	20/ 30/ 40/ 5X 35 DE600-F	20	30	40	5	35
13096052	20/ 30/ 40/ 5X 40 DE600-F	20	30	40	5	40
13096053	25/ 35/ 45/ 5X 15 DE600-F	25	35	45	5	15
13096054	25/ 35/ 45/ 5X 20 DE600-F	25	35	45	5	20
13096055	25/ 35/ 45/ 5X 25 DE600-F	25	35	45	5	25
13096056	25/ 35/ 45/ 5X 30 DE600-F	25	35	45	5	30
13096057	25/ 35/ 45/ 5X 35 DE600-F	25	35	45	5	35
13096058	25/ 35/ 45/ 5X 40 DE600-F	25	35	45	5	40
13096059	25/ 35/ 45/ 5X 50 DE600-F	25	35	45	5	50
13096060	30/ 40/ 50/ 5X 20 DE600-F	30	40	50	5	20
13096061	30/ 40/ 50/ 5X 25 DE600-F	30	40	50	5	25
13096062	30/ 40/ 50/ 5X 30 DE600-F	30	40	50	5	30
13096063	30/ 40/ 50/ 5X 35 DE600-F	30	40	50	5	35
13096064	30/ 40/ 50/ 5X 40 DE600-F	30	40	50	5	40
13096065	30/ 40/ 50/ 5X 50 DE600-F	30	40	50	5	50
13096066	31,5/ 40/ 50/ 4,25X 20 DE600-F	31,5	40	50	4,25	20
13096067	31,5/ 40/ 50/ 4,25X 30 DE600-F	31,5	40	50	4,25	30
13096068	31,5/ 40/ 50/ 4,25X 35 DE600-F	31,5	40	50	4,25	35
13096069	31,5/ 40/ 50/ 4,25X 40 DE600-F	31,5	40	50	4,25	40
13096070	35/ 45/ 60/ 5X 20 DE600-F	35	45	60	5	20
13096071	35/ 45/ 60/ 5X 25 DE600-F	35	45	60	5	25
13096072	35/ 45/ 60/ 5X 30 DE600-F	35	45	60	5	30
13096073	35/ 45/ 60/ 5X 35 DE600-F	35	45	60	5	35
13096074	35/ 45/ 60/ 5X 40 DE600-F	35	45	60	5	40
13096075	35/ 45/ 60/ 5X 50 DE600-F	35	45	60	5	50
13096076	40/ 50/ 65/ 5X 20 DE600-F	40	50	65	5	20
13096077	40/ 50/ 65/ 5X 25 DE600-F	40	50	65	5	25
13096078	40/ 50/ 65/ 5X 30 DE600-F	40	50	65	5	30
13096079	40/ 50/ 65/ 5X 35 DE600-F	40	50	65	5	35
13096080	40/ 50/ 65/ 5X 40 DE600-F	40	50	65	5	40
13096081	40/ 50/ 65/ 5X 50 DE600-F	40	50	65	5	50
13096082	45/ 55/ 70/ 5X 30 DE600-F	45	55	70	5	30



Art.nr	Benämning	d	D	F	t	L
13096083	45/ 55/ 70/ 5X 35 DE600-F	45	55	70	5	35
13096084	45/ 55/ 70/ 5X 40 DE600-F	45	55	70	5	40
13096085	45/ 55/ 70/ 5X 50 DE600-F	45	55	70	5	50
13096086	45/ 55/ 70/ 5X 60 DE600-F	45	55	70	5	60
13096087	50/ 60/ 75/ 5X 30 DE600-F	50	60	75	5	30
13096088	50/ 60/ 75/ 5X 35 DE600-F	50	60	75	5	35
13096089	50/ 60/ 75/ 5X 40 DE600-F	50	60	75	5	40
13096090	50/ 60/ 75/ 5X 50 DE600-F	50	60	75	5	50
13096091	50/ 60/ 75/ 5X 60 DE600-F	50	60	75	5	60
13096092	55/ 65/ 80/ 5X 40 DE600-F	55	65	80	5	40
13096093	55/ 65/ 80/ 5X 60 DE600-F	55	65	80	5	60
13096094	60/ 75/ 90/ 7,5X 40 DE600-F	60	75	90	7,5	40
13096095	60/ 75/ 90/ 7,5X 50 DE600-F	60	75	90	7,5	50
13096096	60/ 75/ 90/ 7,5X 60 DE600-F	60	75	90	7,5	60
13096097	60/ 75/ 90/ 7,5X 80 DE600-F	60	75	90	7,5	80
13096098	63/ 75/ 85/ 6X 67 DE600-F	63	75	85	6	67
13096099	65/ 80/ 95/ 7,5X 60 DE600-F	65	80	95	7,5	60
13096100	70/ 85/ 105/ 7,5X 50 DE600-F	70	85	105	7,5	50
13096101	75/ 90/ 110/ 7,5X 60 DE600-F	75	90	110	7,5	60
13096102	75/ 90/ 110/ 7,5X 80 DE600-F	75	90	110	7,5	80
13096103	80/ 100/ 120/ 10X 60 DE600-F	80	100	120	10	60
13096104	80/ 100/ 120/ 10X 80 DE600-F	80	100	120	10	80
13096105	80/ 100/ 120/ 10X 100 DE600-F	80	100	120	10	100
13096106	90/ 110/ 130/ 10X 60 DE600-F	90	110	130	10	60
13096107	90/ 110/ 130/ 10X 80 DE600-F	90	110	130	10	80
13096108	100/ 120/ 150/ 10X 80 DE600-F	100	120	150	10	80
13096109	100/ 120/ 150/ 10X 100 DE600-F	100	120	150	10	100
13096110	120/ 140/ 170/ 10X 80 DE600-F	120	140	170	10	80
13096111	120/ 140/ 170/ 10X 100 DE600-F	120	140	170	10	100
13096112	130/ 150/ 180/ 10X 80 DE600-F	130	150	180	10	80
13096113	130/ 150/ 180/ 10X 100 DE600-F	130	150	180	10	100
13096114	140/ 160/ 190/ 10X 80 DE600-F	140	160	190	10	80
13096115	140/ 160/ 190/ 10X 100 DE600-F	140	160	190	10	100
13096116	150/ 170/ 200/ 10X 100 DE600-F	150	170	200	10	100
13096117	150/ 170/ 200/ 10X 120 DE600-F	150	170	200	10	120
13096118	160/ 180/ 210/ 10X 100 DE600-F	160	180	210	10	100
13096119	160/ 180/ 210/ 10X 120 DE600-F	160	180	210	10	120



SBT

- ✓ Underhållsfria
- ✓ Ekonomiska
- ✓ Hög kemikalieresistens
- ✓ Brett lagerfört dimensionsprogram

TEKNISK DATA

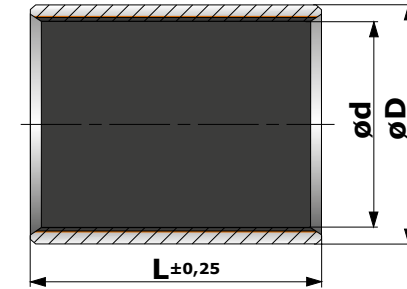
Material: Förkopprad stålmantel, bronsskikt, PTFE	Temperaturområde: -200 / +280 °C
Sätetolerans: H6/H7, rekommenderad	Belastning Statiskt : 250 N/mm2
Axeltolerans: f7 eller h8	Belastning Dynamiskt: 140 N/mm2
Friktion μ: 0,03-0,20	Smörjning: Underhållsfri
Max glidhastighet Osmort: 2,5 m/s	
Max glidhastighet Smort: >2,5 m/s	

FÖRDELAR:

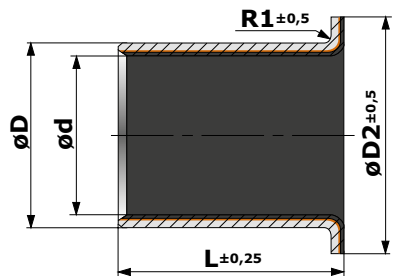
- Låg friktion
- Kan tillverkas i rostfritt utförande
- God lastupptagningsförmåga
- Kundanpassade spacialdimensioner
- Lågt vikt

ANVÄNDNINGOMRÅDEN:

- Personlyftar
- Lyftbord
- Cylindrar
- Automotive

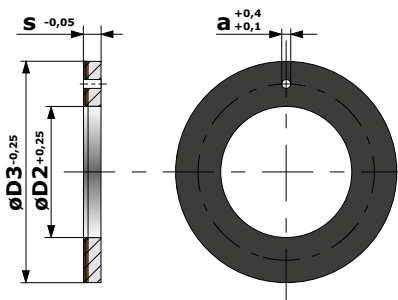


Art.nr	Benämning	d	D	L	Art.nr	Benämning	d	D	L
260001	03/ 04,5x03 SBT	03	04,5	03	260185	15/ 17x 10 SBT	15	17	10
260005	03/ 04,5x04 SBT	03	04,5	04	260190	15/ 17x 12 SBT	15	17	12
260010	03/ 04,5x05 SBT	03	04,5	05	260195	15/ 17x 15 SBT	15	17	15
260015	03/ 04,5x06 SBT	03	04,5	06	260200	15/ 17x 20 SBT	15	17	20
260020	04/ 05,5x03 SBT	04	05,5	03	260205	15/ 17x 25 SBT	15	17	25
260025	04/ 05,5x04 SBT	04	05,5	04	260210	16/ 18x 10 SBT	16	18	10
260030	04/ 05,5x06 SBT	04	05,5	06	260215	16/ 18x 12 SBT	16	18	12
260035	04/ 05,5x10 SBT	04	05,5	10	260220	16/ 18x 15 SBT	16	18	15
260040	05/ 07x 05 SBT	05	07	05	260225	16/ 18x 20 SBT	16	18	20
260045	05/ 07x 08 SBT	05	07	08	260230	16/ 18x 25 SBT	16	18	25
260050	05/ 07x 10 SBT	05	07	10	260235	16/ 18x 30 SBT	16	18	30
260055	06/ 08x 06 SBT	06	08	06	260240	17/ 19x 15 SBT	17	19	15
260060	06/ 08x 08 SBT	06	08	08	260245	17/ 19x 20 SBT	17	19	20
260065	06/ 08x 10 SBT	06	08	10	260250	17/ 19x 25 SBT	17	19	25
260070	08/ 10x 08 SBT	08	10	08	260255	18/ 20x 15 SBT	18	20	15
260075	08/ 10x 10 SBT	08	10	10	260260	18/ 20x 20 SBT	18	20	20
260080	08/ 10x 12 SBT	08	10	12	260265	18/ 20x 25 SBT	18	20	25
260085	10/ 12x 08 SBT	10	12	08	260270	20/ 22x 10 SBT	20	22	10
260090	10/ 12x 10 SBT	10	12	10	260275	20/ 22x 15 SBT	20	22	15
260095	10/ 12x 12 SBT	10	12	12	260280	20/ 22x 20 SBT	20	22	20
260100	10/ 12x 15 SBT	10	12	15	260285	20/ 22x 25 SBT	20	22	25
260105	10/ 12x 20 SBT	10	12	20	260290	20/ 23x 10 SBT	20	23	10
260110	12/ 14x 08 SBT	12	14	08	260295	20/ 23x 15 SBT	20	23	15
260115	12/ 14x 10 SBT	12	14	10	260300	20/ 23x 20 SBT	20	23	20
260120	12/ 14x 12 SBT	12	14	12	260305	20/ 23x 25 SBT	20	23	25
260125	12/ 14x 15 SBT	12	14	15	260310	20/ 23x 30 SBT	20	23	30
260130	12/ 14x 20 SBT	12	14	20	260315	22/ 25x 15 SBT	22	25	15
260135	12/ 14x 25 SBT	12	14	25	260320	22/ 25x 20 SBT	22	25	20
260140	13/ 15x 10 SBT	13	15	10	260325	22/ 25x 25 SBT	22	25	25
260145	13/ 15x 15 SBT	13	15	15	260330	22/ 25x 30 SBT	22	25	30
260150	13/ 15x 20 SBT	13	15	20	260335	24/ 27x 15 SBT	24	27	15
260155	13/ 15x 25 SBT	13	15	25	260340	24/ 27x 20 SBT	24	27	20
260158	14/ 16x 08 SBT	14	16	08	260345	24/ 27x 25 SBT	24	27	25
260160	14/ 16x 10 SBT	14	16	10	260350	24/ 27x 30 SBT	24	27	30
260165	14/ 16x 12 SBT	14	16	12	260355	24/ 28x 15 SBT	24	28	15
260170	14/ 16x 15 SBT	14	16	15	260360	24/ 28x 20 SBT	24	28	20
260175	14/ 16x 20 SBT	14	16	20	260365	24/ 28x 25 SBT	24	28	25
260180	14/ 16x 25 SBT	14	16	25	260370	24/ 28x 30 SBT	24	28	30



Art.nr	Benämning	d	D	D2	L
262060	06/ 08/ 12x 04 SBT-F	06	08	12	04
262070	06/ 08/ 12x 07 SBT-F	06	08	12	07
262080	06/ 08/ 12x 08 SBT-F	06	08	12	08
262090	08/ 10/ 15x 05,5 SBT-F	08	10	15	05,5
262100	08/ 10/ 15x 07,5 SBT-F	08	10	15	07,5
262110	08/ 10/ 15x 09,5 SBT-F	08	10	15	09,5
262120	10/ 12/ 18x 07 SBT-F	10	12	18	07
262130	10/ 12/ 18x 09 SBT-F	10	12	18	09
262140	10/ 12/ 18x 12 SBT-F	10	12	18	12
262150	10/ 12/ 18x 17 SBT-F	10	12	18	17
262160	12/ 14/ 20x 07 SBT-F	12	14	20	07
262170	12/ 14/ 20x 09 SBT-F	12	14	20	09
262180	12/ 14/ 20x 12 SBT-F	12	14	20	12
262190	12/ 14/ 20x 17 SBT-F	12	14	20	17
262200	14/ 16/ 22x 12 SBT-F	14	16	22	12
262210	14/ 16/ 22x 17 SBT-F	14	16	22	17
262220	15/ 17/ 23x 09 SBT-F	15	17	23	09
262230	15/ 17/ 23x 12 SBT-F	15	17	23	12
262240	15/ 17/ 23x 17 SBT-F	15	17	23	17
262250	16/ 18/ 24x 12 SBT-F	16	18	24	12
262260	16/ 18/ 24x 17 SBT-F	16	18	24	17
262270	18/ 20/ 26x 12 SBT-F	18	20	26	12
262280	18/ 20/ 26x 17 SBT-F	18	20	26	17
262290	18/ 20/ 26x 22 SBT-F	18	20	26	22
262300	20/ 23/ 30x 11,5 SBT-F	20	23	30	11,5
262310	20/ 23/ 30x 16,5 SBT-F	20	23	30	16,5
262320	20/ 23/ 30x 21,5 SBT-F	20	23	30	21,5
262330	25/ 28/ 35x 11,5 SBT-F	25	28	35	11,5
262340	25/ 28/ 35x 16,5 SBT-F	25	28	35	16,5
262350	25/ 28/ 35x 21,5 SBT-F	25	28	35	21,5
262360	30/ 34/ 42x 16 SBT-F	30	34	42	16
262370	30/ 34/ 42x 26 SBT-F	30	34	42	26
262380	35/ 39/ 47x 16 SBT-F	35	39	47	16
262390	35/ 39/ 47x 26 SBT-F	35	39	47	26
262400	40/ 44/ 53x 26 SBT-F	40	44	53	26

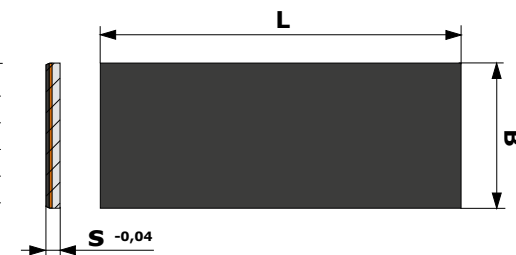
Andra dimensioner och utföranden kan levereras på begäran. Alla mått i mm.



Art.nr	Benämning	d	D	D2	L
261600	1,5x10x20-L BRICKA SBT	1,5	10	20	1,5
261610	1,5x12x24-L BRICKA SBT	1,5	12	24	1,5
261620	1,5x14x26-L BRICKA SBT	1,5	14	26	2,0
261630	1,5x16x30-L BRICKA SBT	1,5	16	30	2,0
261640	1,5x18x32-L BRICKA SBT	1,5	18	32	2,0
261650	1,5x20x36-L BRICKA SBT	1,5	20	36	3,0
261660	1,5x22x38-L BRICKA SBT	1,5	22	38	3,0
261670	1,5x24x42-L BRICKA SBT	1,5	24	42	3,0
261680	1,5x26x44-L BRICKA SBT	1,5	26	44	3,0
261690	1,5x28x48-L BRICKA SBT	1,5	28	48	4,0
261700	1,5x32x54-L BRICKA SBT	1,5	32	54	4,0
261710	1,5x38x62-L BRICKA SBT	1,5	38	62	4,0
261720	1,5x42x66-L BRICKA SBT	1,5	42	66	4,0
261730	2,0x48x74-L BRICKA SBT	2,0	48	74	4,0
261740	2,0x52x78-L BRICKA SBT	2,0	52	78	4,0
261750	2,0x62x90-L BRICKA SBT	2,0	62	90	4,0
261850	2,5x100x160 BRICKA SBT	2,5	100	160	4,0

Andra dimensioner och utföranden kan levereras på begäran. Alla mått i mm.

Art.nr	Benämning	d	D	L
261505	1,0x125x500 PLÅT SBT	1,0	125	500
261510	1,5x125x500 PLÅT SBT	1,5	125	500
261515	2,0x150x500 PLÅT SBT	2,0	150	500
261520	2,5x150x500 PLÅT SBT	2,5	150	500
261525	3,0x150x500 PLÅT SBT	3,0	150	500





DEX

- ✓ Långa smörjintervaller
- ✓ Låg friktion
- ✓ Brett lagerfört dimensionsprogram
- ✓ Ekonomiska

TEKNISK DATA

Material:	Förkoprad stålmantel, bronsskikt och glidskikt av POM
Friktion Osmort μ :	0,15-0,25
Friktion Gränsskiktssmört μ :	0,05-0,15
Max glidhastighet Osmort:	2,5 m/s
Max glidhastighet Smort:	5,0 m/s

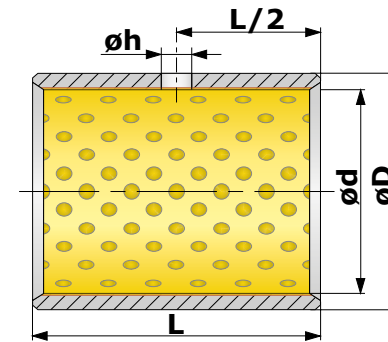
Temperaturområde:	-40 / +130 °C
Belastning Statiskt :	ca 250 N/mm ²
Belastning Dynamiskt:	ca 140 N/mm ²
Belastning Roterande, oscillerande:	ca 60 N/mm ²
Sätetolerans:	H7
Axeltolerans:	h8
Smörjning:	Tillsatssmörjning

FÖRDELAR:

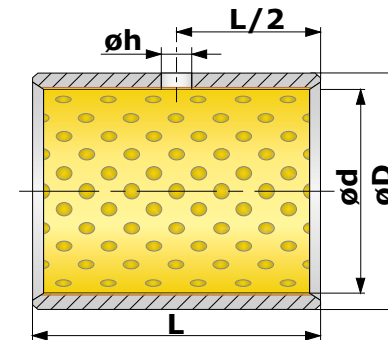
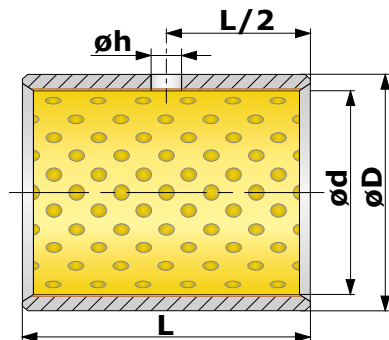
- Nästintill underhållsfria
- Låg vikt
- Ritningsdetaljer så som brickor, skenor, plåtar etc

ANVÄNDNINGOMRÅDEN T EX:

- Timmergripär
- Hydraulcylindrar
- Påbyggnader
- Frontlastare



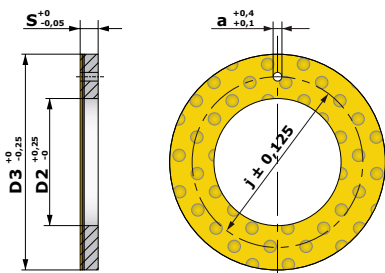
Art.nr	Benämning	d	D	L	Art.nr	Benämning	d	D	L
235008	08/ 10x 08-LDEX	08	10	08	235115	25/ 28x 30-LDEX	25	28	30
235009	08/ 10x 12-L DEX	08	10	12	235120	28/ 32x 15-L DEX	28	32	15
235010	10/ 12x 10-L DEX	10	12	10	235125	28/ 32x 25-LDEX	28	32	25
235013	10/ 12x 15-L DEX	10	12	15	235130	28/ 32x 30-LDEX	28	32	30
235014	12/ 14x 10-L DEX	12	14	10	235135	30/ 34x 20-LDEX	30	34	20
235015	12/ 14x 15-L DEX	12	14	15	235140	30/ 34x 30-LDEX	30	34	30
235020	12/ 14x 20-LDEX	12	14	20	235145	30/ 34x 40-LDEX	30	34	40
235023	14/ 16x 10-L DEX	14	16	10	235150	32/ 36x 20-LDEX	32	36	20
235025	14/ 16x 15-L DEX	14	16	15	235155	32/ 36x 30-LDEX	32	36	30
235030	14/ 16x 20-LDEX	14	16	20	235160	32/ 36x 40-LDEX	32	36	40
235032	14/ 16x 25-LDEX	14	16	25	235165	35/ 39x 20-LDEX	35	39	20
235033	15/ 17x 10-L DEX	15	17	10	235170	35/ 39x 25-LDEX	35	39	25
235034	15/ 17x 12-L DEX	15	17	12	235172	35/ 39x 30-LDEX	35	39	30
235035	15/ 17x 15-L DEX	15	17	15	235175	35/ 39x 40-LDEX	35	39	40
235036	15/ 17x 20-LDEX	15	17	20	235180	35/ 39x 50-LDEX	35	39	50
235037	15/ 17x 25-LDEX	15	17	25	235183	36/ 40x 15-L DEX	36	40	15
235040	16/ 18x 15-L DEX	16	18	15	235184	36/ 40x 20-LDEX	36	40	20
235045	16/ 18x 20-LDEX	16	18	20	235185	36/ 40x 40-LDEX	36	40	40
235050	16/ 18x 25-LDEX	16	18	25	235190	40/ 44x 20-LDEX	40	44	20
235051	18/ 20x 10-L DEX	18	20	10	235200	40/ 44x 30-LDEX	40	44	30
235052	18/ 20x 15-L DEX	18	20	15	235205	40/ 44x 40-LDEX	40	44	40
235053	18/ 20x 20-LDEX	18	20	20	235210	40/ 44x 50-LDEX	40	44	50
235054	18/ 20x 25-LDEX	18	20	25	235215	40/ 44x 60-LDEX	40	44	60
2350545	18/ 20x 30-LDEX	18	20	30	235225	45/ 50x 20-LDEX	45	50	20
235055	18/ 21x 15-L DEX	18	21	15	235230	45/ 50x 30-LDEX	45	50	30
235060	18/ 21x 20-LDEX	18	21	20	235235	45/ 50x 35-LDEX	45	50	35
235065	18/ 21x 25-LDEX	18	21	25	235240	45/ 50x 40-LDEX	45	50	40
235070	20/ 23x 15-L DEX	20	23	15	235245	45/ 50x 50-LDEX	45	50	50
235075	20/ 23x 20-LDEX	20	23	20	235250	45/ 50x 60-LDEX	45	50	60
235080	20/ 23x 25-LDEX	20	23	25	235255	50/ 55x 15-L DEX	50	55	15
235085	20/ 23x 30-LDEX	20	23	30	235260	50/ 55x 20-LDEX	50	55	20
235090	22/ 25x 15-L DEX	22	25	15	235263	50/ 55x 25-LDEX	50	55	25
235095	22/ 25x 20-LDEX	22	25	20	235265	50/ 55x 30-LDEX	50	55	30
235100	22/ 25x 25-LDEX	22	25	25	235270	50/ 55x 40-LDEX	50	55	40
235103	22/ 25x 30-LDEX	22	25	30	235275	50/ 55x 50-LDEX	50	55	50
235105	25/ 28x 15-L DEX	25	28	15	235280	50/ 55x 60-LDEX	50	55	60
235107	25/ 28x 20-LDEX	25	28	20	235285	55/ 60x 30-LDEX	55	60	30
235110	25/ 28x 25-LDEX	25	28	25	235290	55/ 60x 40-LDEX	55	60	40



Art.nr	Benämning	d	D	L	Art.nr	Benämning	d	D	L
235295	55/ 60x 50-LDEX	55	60	50	235393	90/ 95x 25-LDEX	90	95	25
235300	55/ 60x 60-LDEX	55	60	60	235395	90/ 95x 40-LDEX	90	95	40
235304	60/ 65x 25-LDEX	60	65	25	235398	90/ 95x 60-LDEX	90	95	60
2353045	60/ 65x 30-LDEX	60	65	30	235399	90/ 95x 80-LDEX	90	95	80
235305	60/ 65x 40-LDEX	60	65	40	235400	90/ 95x 90-LDEX	90	95	90
235310	60/ 65x 45-LDEX	60	65	45	235401	90/ 95x 100-L DEX	90	95	100
235312	60/ 65x 50-LDEX	60	65	50	235402	95/ 100x 60-LDEX	95	100	60
235315	60/ 65x 60-LDEX	60	65	60	235405	95/ 100x 80-LDEX	95	100	80
235320	60/ 65x 70-L DEX	60	65	70	235410	100/ 105x 20-LDEX	100	105	20
235325	63/ 68x 25-LDEX	63	68	25	235420	100/ 105x 40-LDEX	100	105	40
235328	65/ 70x 30-LDEX	65	70	30	235425	100/ 105x 50-LDEX	100	105	50
235330	65/ 70x 40-LDEX	65	70	40	235430	100/ 105x 60-LDEX	100	105	60
235332	65/ 70x 50-LDEX	65	70	50	235432	100/ 105x 90-LDEX	100	105	90
235335	65/ 70x 60-LDEX	65	70	60	2354333	105/ 110x 60-LDEX	105	110	60
235338	70/ 75x 15-L DEX	70	75	15	235435	110/ 115x 50-LDEX	110	115	50
235339	70/ 75x 20-LDEX	70	75	20	235437	110/ 115x 60-LDEX	110	115	60
235340	70/ 75x 25-LDEX	70	75	25	235440	110/ 115x 95-LDEX	110	115	95
235345	70/ 75x 40-LDEX	70	75	40	235445	120/ 125x 50-LDEX	120	125	50
235347	70/ 75x 45-LDEX	70	75	45	235447	120/ 125x 60-LDEX	120	125	60
235348	70/ 75x 50-LDEX	70	75	50	235450	120/ 125x 100-LDEX	120	125	100
235350	70/ 75x 60-LDEX	70	75	60	235453	125/ 130x 60-LDEX	125	130	60
235353	70/ 75x 70-L DEX	70	75	70	235454	125/ 130x 60-LDEX	125	130	60
235355	70/ 75x 80-LDEX	70	75	80	235455	125/ 130x 100-L DEX	125	130	100
235358	75/ 80x 30-LDEX	75	80	30	235460	130/ 135x 60-LDEX	130	135	60
235360	75/ 80x 40-LDEX	75	80	40	235465	130/ 135x 100-L DEX	130	135	100
235365	75/ 80x 80-LDEX	75	80	80	235470	140/ 145x 60-LDEX	140	145	60
235371	80/ 85x 25-LDEX	80	85	25	235480	140/ 145x 100-L DEX	140	145	100
235372	80/ 85x 30-LDEX	80	85	30	235488	150/ 155x 50-LDEX	150	155	50
235375	80/ 85x 40-LDEX	80	85	40	235490	150/ 155x 60-LDEX	150	155	60
235378	80/ 85x 60-LDEX	80	85	60	235495	150/ 155x 100-L DEX	150	155	100
235380	80/ 85x 80 DEX	80	85	80	235500	160/ 165x 60-LDEX	160	165	60
235382	80/ 85x 80-LDEX	80	85	80	235502	160/ 165x 80-LDEX	160	165	80
235383	80/ 85x 100-L DEX	80	85	100	235505	160/ 165x 100-L DEX	160	165	100
235384	85/ 90x 30-LDEX	85	90	30	235515	170/ 175x 60-LDEX	170	175	60
235385	85/ 90x 40-LDEX	85	90	40	235525	170/ 175x 100-L DEX	170	175	100
235390	85/ 90x 80-LDEX	85	90	80	235535	180/ 185x 60-LDEX	180	185	60
235391	85/ 90x 100-L DEX	85	90	100	235540	180/ 185x 100-L DEX	180	185	100
235392	90/ 95x 20-LDEX	90	95	20	235545	190/ 195x 60-LDEX	190	195	60

Art.nr	Benämning	d	D	L
235550	190/ 195x 100-L DEX	190	195	100
235555	195/ 200x 90-LDEX	195	200	90
235560	200/ 205x 60-LDEX	200	205	60
235570	200/ 205x 100-L DEX	200	205	100
235605	275/ 280x 40-LDEX	275	280	40
235620	295/ 300x 40-LDEX	295	300	40
235625	295/ 300x 80-LDEX	295	300	80

Andra dimensioner och utföranden kan levereras på begäran.
("L" i benämningen betecknar smörjhål)

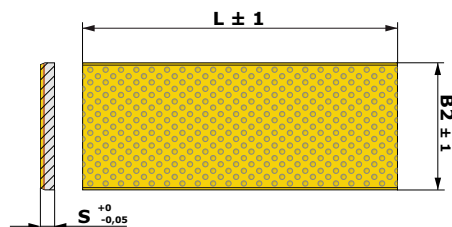


Art.nr	Benämning	s	D2	D3	a
232030	1,5x10x20-L BRICKA DEX	1,5	10	20	1,5
232035	1,5x12x24-L BRICKA DEX	1,5	12	24	1,5
232040	1,5x14x26-L BRICKA DEX	1,5	14	26	2,0
232045	1,5x16x30-L BRICKA DEX	1,5	16	30	2,0
232050	1,5x18x32-L BRICKA DEX	1,5	18	32	2,0
232055	1,5x20x36-L BRICKA DEX	1,5	20	36	3,0
232060	1,5x22x38-L BRICKA DEX	1,5	22	38	3,0
232065	1,5x24x42-L BRICKA DEX	1,5	24	42	3,0
232070	1,5x26x44-L BRICKA DEX	1,5	26	44	3,0
232075	1,5x28x48-L BRICKA DEX	1,5	28	48	4,0
232080	1,5x32x54-L BRICKA DEX	1,5	32	54	4,0
232085	1,5x38x62-L BRICKA DEX	1,5	38	62	4,0
232090	1,5x42x66-L BRICKA DEX	1,5	42	66	4,0
232095	2,0x48x74-L BRICKA DEX	2,0	48	74	4,0
232100	2,0x52x78-L BRICKA DEX	2,0	52	78	4,0
232105	2,0x62x90-L BRICKA DEX	2,0	62	90	4,0

Andra dimensioner och utföranden kan levereras på begäran. Alla mått i mm.
"L" i benämningen betecknar smörjhål)

Art.nr	Benämning	d	D
233010	1,0x125x500 PLÅT DEX	1,0	125 500
233015	1,5x125x500 PLÅT DEX	1,5	125 500
233020	2,0x150x500 PLÅT DEX	2,0	150 500
233025	2,5x150x500 PLÅT DEX	2,5	150 500
233030	3,0x150x500 PLÅT DEX	3,0	150 500

Andra dimensioner och utföranden kan levereras på begäran. Alla mått i mm.



WICO

- ✓ Låg friktion även osmört
- ✓ Ekonomiska
- ✓ Brett lagerfört dimensionsprogram

TEKNISK DATA

Material:	
WICO: Förtent stålmantel med lageryta av brons/POM	
WICO63: Mässingsmantel med lageryta av brons/POM	
Friktion Osmört μ :	0,12-0,20
Friktion Gränsskiktssmört μ :	0,025-0,10
Max glidhastighet:	2,0 m/s

Temperaturområde:	-60 / +100 °C
Belastning Statiskt :	250 N/mm ²
Belastning Dynamiskt:	140 N/mm ²
Sätetolerans:	H7
Axeltolerans:	IT 7 eller IT8, tolerans e eller f
Smörjning:	Tillsatssmörjning

FÖRDELAR:

- Klarar relativt höga belastningar
- Kan tillverkas i rostfritt utförande
- Ritningsdetaljer så som brickor, skenor, plåtar etc

ANVÄNDNINGOMRÅDEN:

- Baggagehyftar
- Transportband
- Tryckerimaskiner



Bimetall

- ✓ Kostnadseffektiva jämfört med traditionella bronslager
- ✓ Goda korrosionsegenskaper
- ✓ Klarar 120 N/mm2 dynamiskt

TEKNISK DATA

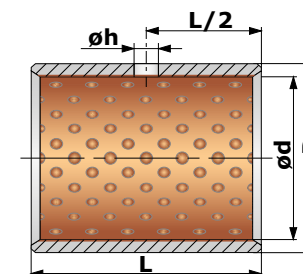
Material:	CuPb 10%, Sn 10%	Temperaturområde:	-100 / +260 °C
Sträckgräns: (R _{p0,2})	ca 240 N/mm ²	Belastning Statiskt :	240 N/mm ²
Brottgräns: (R _m)	ca 350 N/mm ²	Belastning Dynamiskt:	120 N/mm ²
Hårdhet:	ca 90-110 HB	Sätetolerans:	Säte H7
Friktion μ:	0,10-0,25	Axeltolerans:	h8
Max glidhastighet:	3,0 m/s	Smörjning:	Fett/olja

FÖRDELAR:

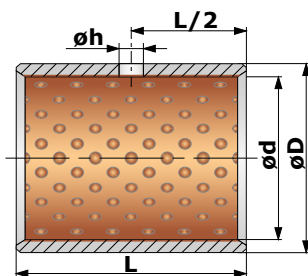
- Goda nödgångsegenskaper
- Glidytans material kan anpassas
- Bra kemikalierresistans

ANVÄNDNINGOMRÅDEN:

- Lyftanordningar
- Hydraulcylindrar
- Pneumatik
- Textilmaskiner



Art.nr	Benämning	d	D	L	Art.nr	Benämning	d	D	L
Ej lagerf. 10/	12x 10 SWPB	10	12	10	Ej lagerf. 30/	34x 25 SWPB	30	34	25
Ej lagerf. 10/	12x 15 SWPB	10	12	15	Ej lagerf. 30/	34x 30 SWPB	30	34	30
Ej lagerf. 10/	12x 20 SWPB	10	12	20	Ej lagerf. 30/	34x 40 SWPB	30	34	40
Ej lagerf. 12/	14x 10 SWPB	12	14	10	Ej lagerf. 32/	36x 15 SWPB	32	36	15
Ej lagerf. 12/	14x 15 SWPB	12	14	15	Ej lagerf. 32/	36x 20 SWPB	32	36	20
Ej lagerf. 12/	14x 20 SWPB	12	14	20	Ej lagerf. 32/	36x 25 SWPB	32	36	25
Ej lagerf. 14/	16x 10 SWPB	14	16	10	Ej lagerf. 32/	36x 30 SWPB	32	36	30
Ej lagerf. 14/	16x 15 SWPB	14	16	15	Ej lagerf. 32/	36x 40 SWPB	32	36	40
Ej lagerf. 14/	16x 20 SWPB	14	16	20	Ej lagerf. 35/	39x 20 SWPB	35	39	20
Ej lagerf. 15/	17x 10 SWPB	15	17	10	Ej lagerf. 35/	39x 25 SWPB	35	39	25
Ej lagerf. 15/	17x 15 SWPB	15	17	15	Ej lagerf. 35/	39x 30 SWPB	35	39	30
Ej lagerf. 15/	17x 20 SWPB	15	17	20	Ej lagerf. 35/	39x 40 SWPB	35	39	40
Ej lagerf. 16/	18x 10 SWPB	16	18	10	Ej lagerf. 35/	39x 50 SWPB	35	39	50
Ej lagerf. 16/	18x 15 SWPB	16	18	15	Ej lagerf. 38/	42x 20 SWPB	38	42	20
Ej lagerf. 16/	18x 20 SWPB	16	18	20	Ej lagerf. 38/	42x 25 SWPB	38	42	25
Ej lagerf. 18/	20x 10 SWPB	18	20	10	Ej lagerf. 38/	42x 30 SWPB	38	42	30
Ej lagerf. 18/	20x 15 SWPB	18	20	15	Ej lagerf. 38/	42x 40 SWPB	38	42	40
Ej lagerf. 18/	20x 20 SWPB	18	20	20	Ej lagerf. 38/	42x 50 SWPB	38	42	50
Ej lagerf. 18/	20x 25 SWPB	18	20	25	Ej lagerf. 40/	44x 20 SWPB	40	44	20
Ej lagerf. 20/	23x 10 SWPB	20	23	10	Ej lagerf. 40/	44x 25 SWPB	40	44	25
Ej lagerf. 20/	23x 15 SWPB	20	23	15	Ej lagerf. 40/	44x 30 SWPB	40	44	30
Ej lagerf. 20/	23x 20 SWPB	20	23	20	Ej lagerf. 40/	44x 40 SWPB	40	44	40
Ej lagerf. 20/	23x 25 SWPB	20	23	25	Ej lagerf. 40/	44x 50 SWPB	40	44	50
Ej lagerf. 22/	25x 10 SWPB	22	25	10	Ej lagerf. 45/	50x 40 SWPB	45	50	40
Ej lagerf. 22/	25x 15 SWPB	22	25	15	Ej lagerf. 45/	50x 50 SWPB	45	50	50
Ej lagerf. 22/	25x 20 SWPB	22	25	20	Ej lagerf. 50/	55x 30 SWPB	50	55	30
Ej lagerf. 22/	25x 25 SWPB	22	25	25	Ej lagerf. 50/	55x 40 SWPB	50	55	40
Ej lagerf. 25/	28x 15 SWPB	25	28	15	Ej lagerf. 50/	55x 50 SWPB	50	55	50
Ej lagerf. 25/	28x 20 SWPB	25	28	20	Ej lagerf. 50/	55x 60 SWPB	50	55	60
Ej lagerf. 25/	28x 25 SWPB	25	28	25	Ej lagerf. 55/	60x 30 SWPB	55	60	30
Ej lagerf. 25/	28x 30 SWPB	25	28	30	Ej lagerf. 55/	60x 40 SWPB	55	60	40
Ej lagerf. 28/	32x 15 SWPB	28	32	15	Ej lagerf. 55/	60x 50 SWPB	55	60	50
Ej lagerf. 28/	32x 20 SWPB	28	32	20	Ej lagerf. 55/	60x 60 SWPB	55	60	60
Ej lagerf. 28/	32x 25 SWPB	28	32	25	Ej lagerf. 60/	65x 30 SWPB	60	65	30
Ej lagerf. 28/	32x 30 SWPB	28	32	30	Ej lagerf. 60/	65x 40 SWPB	60	65	40
Ej lagerf. 28/	32x 40 SWPB	28	32	40	Ej lagerf. 60/	65x 50 SWPB	60	65	50
Ej lagerf. 30/	34x 15 SWPB	30	34	15	Ej lagerf. 60/	65x 60 SWPB	60	65	60
Ej lagerf. 30/	34x 20 SWPB	30	34	20	Ej lagerf. 65/	70x 30 SWPB	65	70	30



Art.nr	Benämning	d	D	L
Ej lagerf. 65/ 70x 40 SWPB	65	70	40	
Ej lagerf. 65/ 70x 50 SWPB	65	70	50	
Ej lagerf. 65/ 70x 60 SWPB	65	70	60	
Ej lagerf. 70/ 75x 30 SWPB	70	75	30	
Ej lagerf. 70/ 75x 40 SWPB	70	75	40	
Ej lagerf. 70/ 75x 50 SWPB	70	75	50	
Ej lagerf. 70/ 75x 60 SWPB	70	75	60	
Ej lagerf. 70/ 75x 80 SWPB	70	75	80	
Ej lagerf. 75/ 80x 40 SWPB	75	80	40	
Ej lagerf. 75/ 80x 50 SWPB	75	80	50	
Ej lagerf. 75/ 80x 60 SWPB	75	80	60	
Ej lagerf. 80/ 85x 40 SWPB	80	85	40	
Ej lagerf. 80/ 85x 50 SWPB	80	85	50	
Ej lagerf. 80/ 85x 60 SWPB	80	85	60	
Ej lagerf. 80/ 85x 80 SWPB	80	85	80	
Ej lagerf. 85/ 90x 50 SWPB	85	90	50	
Ej lagerf. 85/ 90x 60 SWPB	85	90	60	
Ej lagerf. 85/ 90x 80 SWPB	85	90	80	
Ej lagerf. 85/ 90x 100 SWPB	85	90	100	
Ej lagerf. 90/ 95x 50 SWPB	90	95	50	
Ej lagerf. 90/ 95x 60 SWPB	90	95	60	
Ej lagerf. 90/ 95x 80 SWPB	90	95	80	
Ej lagerf. 90/ 95x 100 SWPB	90	95	100	
Ej lagerf. 95/ 100x 60 SWPB	95	100	60	
Ej lagerf. 95/ 100x 80 SWPB	95	100	80	
Ej lagerf. 95/ 100x 90 SWPB	95	100	90	
Ej lagerf. 95/ 100x 100 SWPB	95	100	100	
Ej lagerf. 100/ 105x 60 SWPB	100	105	60	
Ej lagerf. 100/ 105x 80 SWPB	100	105	80	
Ej lagerf. 100/ 105x 90 SWPB	100	105	90	
Ej lagerf. 100/ 105x 100 SWPB	100	105	100	
Ej lagerf. 105/ 110x 60 SWPB	105	110	60	
Ej lagerf. 105/ 110x 80 SWPB	105	110	80	
Ej lagerf. 105/ 110x 100 SWPB	105	110	100	
Ej lagerf. 110/ 115x 60 SWPB	110	115	60	
Ej lagerf. 110/ 115x 80 SWPB	110	115	80	
Ej lagerf. 110/ 115x 100 SWPB	110	115	100	
Ej lagerf. 120/ 125x 50 SWPB	120	125	50	

Art.nr	Benämning	d	D	L
Ej lagerf. 120/ 125x 60 SWPB	120	125	60	
Ej lagerf. 120/ 125x 100 SWPB	120	125	100	
Ej lagerf. 130/ 135x 60 SWPB	130	135	60	
Ej lagerf. 130/ 135x 100 SWPB	130	135	100	
Ej lagerf. 140/ 145x 60 SWPB	140	145	60	
Ej lagerf. 140/ 145x 80 SWPB	140	145	80	
Ej lagerf. 140/ 145x 100 SWPB	140	145	100	
Ej lagerf. 150/ 155x 60 SWPB	150	155	60	
Ej lagerf. 150/ 155x 80 SWPB	150	155	80	
Ej lagerf. 150/ 155x 100 SWPB	150	155	100	

Andra dimensioner och utföranden kan levereras på begäran. Alla mått i mm.
Ej lagerf. = Ej lagerförd



PDE

- ✓ Ekonomiska
- ✓ Går att bearbeta efter montering
- ✓ Brett lagerfört dimensionsprogram

TEKNISK DATA

Material:	Formsprutad specialkomponent PBT+ syntetfiber+brons+PTFE
Friktion Osmort μ :	0,10-0,15
Friktion Gränsskiktssmort μ :	0,025-0,10
Max glidhastighet Roterande:	1,0 m/s
Max glidhastighet Linjär:	3,0 m/s

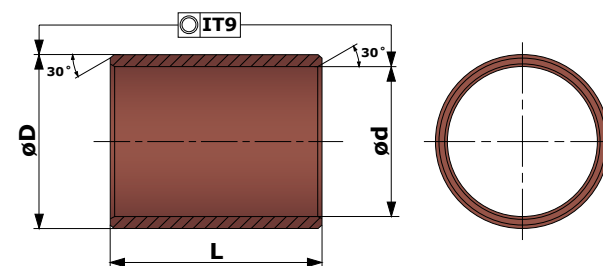
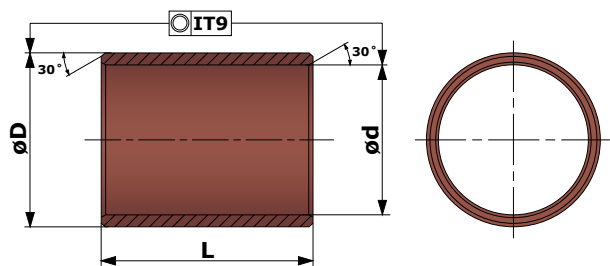
Temperaturområde:	-50 / +100 °C
Belastning Statiskt :	70 N/mm ²
Belastning Dynamiskt:	40 N/mm ²
Sätetolerans:	Lager inpressade i säten H7
Axeltolerans:	h9 - h7
Smörjning:	Underhållsfri

FÖRDELAR:

- Mycket låg vattenupptagningsförmåga
- Ritningsdetaljer så som brickor, skenor, plåtar etc

ANVÄNDNINGOMRÅDEN:

- Kontorsmöbler
- Verktyg
- Förpackningsmaskiner

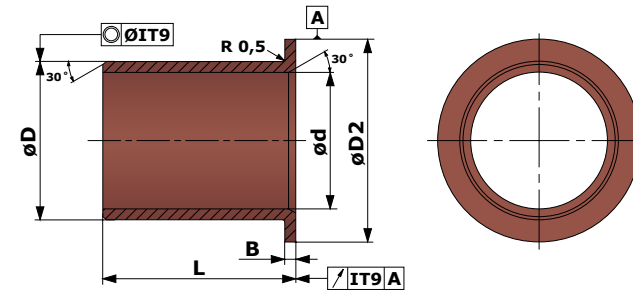
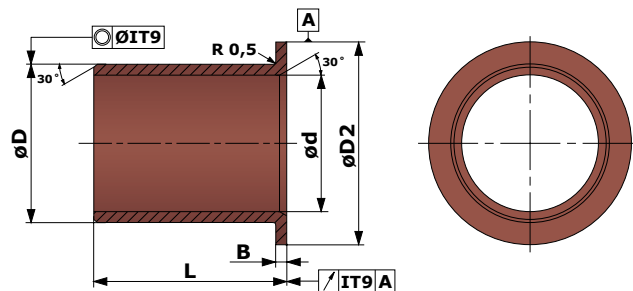


Art.nr	Benämning	d	D	L
110005	05/ 07x 05 PDE	05	07	05
110006	06/ 08x 06 PDE	06	08	06
110007	06/ 08x 10 PDE	06	08	10
110010	08/ 10x 10 PDE	08	10	10
110015	08/ 10x 15 PDE	08	10	15
110020	08/ 12x 10 PDE	08	12	10
110024	10/ 12x 09 PDE	10	12	09
110025	10/ 12x 10 PDE	10	12	10
110030	10/ 12x 15 PDE	10	12	15
110035	10/ 12x 20 PDE	10	12	20
110040	10/ 14x 10 PDE	10	14	10
110045	12/ 14x 10 PDE	12	14	10
110049	12/ 14x 14 PDE	12	14	14
110050	12/ 14x 15 PDE	12	14	15
10055	12/ 16x 12 PDE	12	16	12
110058	12/ 14x 30 PDE	12	14	30
110060	14/ 16x 15 PDE	14	16	15
110065	14/ 16x 20 PDE	14	16	20
110070	14/ 16x 25 PDE	14	16	25
110075	14/ 18x 14 PDE	14	18	14
110080	15/ 17x 15 PDE	15	17	15
110085	15/ 17x 20 PDE	15	17	20
110090	15/ 17x 25 PDE	15	17	25
110092	16/ 18x 07 PDE	16	18	07
110093	16/ 18x 10 PDE	16	18	10
110095	16/ 18x 15 PDE	16	18	15
110100	16/ 18x 20 PDE	16	18	20
110105	16/ 20x 16 PDE	16	20	16
110110	18/ 20x 15 PDE	18	20	15
110115	18/ 20x 20 PDE	18	20	20
110120	18/ 20x 25 PDE	18	20	25
110125	18/ 21x 20 PDE	18	21	20
110130	18/ 22x 18 PDE	18	22	18
110133	20/ 23x 10 PDE	20	23	10
110135	20/ 23x 15 PDE	20	23	15
1101351	20/ 25x 15 PDE	20	25	15
110140	20/ 23x 20 PDE	20	23	20
110145	20/ 23x 25 PDE	20	23	25

Art.nr	Benämning	d	D	L
110147	20/ 23x 30 PDE	20	23	30
110150	20/ 24x 20 PDE	20	24	20
110155	22/ 25x 15 PDE	22	25	15
110160	22/ 25x 20 PDE	22	25	20
110165	22/ 25x 25 PDE	22	25	25
110170	22/ 26x 20 PDE	22	26	20
1101721	24/ 27x 15 PDE	24	27	15
1101722	24/ 27x 20 PDE	24	27	20
110175	25/ 28x 12,5 PDE	25	28	12,5
110180	25/ 28x 15 PDE	25	28	15
110185	25/ 28x 20 PDE	25	28	20
110190	25/ 28x 25 PDE	25	28	25
110195	25/ 28x 30 PDE	25	28	30
110200	25/ 30x 25 PDE	25	30	25
110205	28/ 31x 30 PDE	28	31	30
110210	28/ 32x 28 PDE	28	32	28
110215	28/ 32x 30 PDE	28	32	30
110220	30/ 34x 20 PDE	30	34	20
110225	30/ 34x 25 PDE	30	34	25
110230	30/ 34x 30 PDE	30	34	30
110235	30/ 35x 30 PDE	30	35	30
110240	32/ 36x 25 PDE	32	36	25
110245	32/ 36x 30 PDE	32	36	30
110250	32/ 36x 32 PDE	32	36	32
110260	32/ 36x 50 PDE	32	36	50
110255	32/ 36x 40 PDE	32	36	40
110263	35/ 39x 10 PDE	35	39	10
110265	35/ 39x 20 PDE	35	39	20
110270	35/ 39x 25 PDE	35	39	25
110275	35/ 39x 30 PDE	35	39	30
110277	35/ 39x 40 PDE	35	39	40
110280	35/ 39x 50 PDE	35	39	50
110285	36/ 40x 25 PDE	36	40	25
110290	36/ 40x 36 PDE	36	40	36
110295	36/ 40x 40 PDE	36	40	40
110300	36/ 40x 50 PDE	36	40	50
110307	40/ 44x 20 PDE	40	44	20
110310	40/ 44x 25 PDE	40	44	25

Art.nr	Benämning	d	D	L
110315	40/ 44x 30 PDE	40	44	30
110320	40/ 44x 40 PDE	40	44	40
110325	40/ 44x 50 PDE	40	44	50
110330	40/ 45x 40 PDE	40	45	40
110332	40,3/ 44x 40 PDE	40,3	44	40
110335	45/ 50x 20 PDE	45	50	20
110340	45/ 50x 25 PDE	45	50	25
110345	45/ 50x 30 PDE	45	50	30
110350	45/ 50x 40 PDE	45	50	40
110355	45/ 50x 45 PDE	45	50	45
110357	45/ 50x 50 PDE	45	50	50
110360	45/ 50x 60 PDE	45	50	60
110365	50/ 55x 25 PDE	50	55	25
110370	50/ 55x 30 PDE	50	55	30
110375	50/ 55x 40 PDE	50	55	40
110376	50/ 55x 40 PDE	50	55	40
110380	50/ 55x 50 PDE	50	55	50
110385	50/ 55x 60 PDE	50	55	60
110396	60/ 65x 30 PDE	60	65	30
110398	60/ 65x 30 PDE	60	65	30
110401	60/ 65x 40 PDE	60	65	40
110405	60/ 65x 60 PDE	60	65	60
110410	60/ 65x 70 PDE	60	65	70
110420	65/ 70x 40 PDE	65	70	40
110425	65/ 70x 60 PDE	65	70	60
110435	70/ 75x 40 PDE	70	75	40
110440	70/ 75x 60 PDE	70	75	60
110445	70/ 75x 80 PDE	70	75	80
110455	75/ 80x 40 PDE	75	80	40
110460	75/ 80x 80 PDE	75	80	80
110470	80/ 85x 40 PDE	80	85	40
110475	80/ 85x 80 PDE	80	85	80
110485	85/ 90x 40 PDE	85	90	40
110490	85/ 90x 80 PDE	85	90	80
110500	90/ 95x 50 PDE	90	95	50
110505	90/ 95x 90 PDE	90	95	90
110515	100/ 105x 50 PDE	100	105	50
110520	100/ 105x 95 PDE	100	105	95

Andra dimensioner och utföranden kan levereras på begäran.



Art.nr	Benämning	d	D	D2	L	B
120007	06/ 08/ 12x 5,5 PDE-F	06	08	12	5,5	2,5
120009	06/ 08/ 12x 08 PDE-F	06	08	12	08	1
120010	08/ 10/ 14x 12 PDE-F	08	10	14	12	2
120015	08/ 12/ 16x 10 PDE-F	08	12	16	10	2
120016	08/ 12/ 16x 13 PDE-F	08	12	16	13	4,5
120020	10/ 12/ 16x 12 PDE-F	10	12	16	12	2
120025	10/ 14/ 18x 10 PDE-F	10	14	18	10	2
120030	12/ 14/ 18x 12 PDE-F	12	14	18	12	2
120034	12/ 16/ 20x 10 PDE-F	12	16	20	10	2
120035	12/ 16/ 20x 12 PDE-F	12	16	20	12	2
1200355	12/ 16/ 20x 19 PDE-F	12	16	20	19	2
120036	12/ 18/ 22x12,5 PDE-F	12	18	22	12,5	5
120038	14/ 16/ 20x 14 PDE-F	14	16	20	14	2
120040	14/ 16/ 20x 15 PDE-F	14	16	20	15	2
120044	14/ 18/ 22x 9,5 PDE-F	14	18	22	9,5	2
120045	14/ 18/ 22x 14 PDE-F	14	18	22	14	2
120050	16/ 18/ 22x 22 PDE-F	16	18	22	22	2
120055	16/ 20/ 24x 16 PDE-F	16	20	24	16	2
1200555	16/ 20/ 24x 22 PDE-F	16	20	24	22	2
120056	16/ 20/ 28x 15 PDE-F	16	20	28	15	2
120060	18/ 20/ 24x 22 PDE-F	18	20	24	22	2
120065	18/ 22/ 26x 18 PDE-F	18	22	26	18	2
120070	20/ 23/ 30x 15 PDE-F	20	23	30	15	2
120075	20/ 23/ 30x 22 PDE-F	20	23	30	22	2
120080	20/ 24/ 30x 20 PDE-F	20	24	30	20	2
120081	20/ 25/ 30x 15 PDE-F	20	25	30	15	2
1200751	22/ 25/ 33x23,5 PDE-F	22	25	33	23,5	1,5
120085	22/ 26/ 32x 22 PDE-F	22	26	32	22	2
120090	25/ 28/ 35x 22 PDE-F	25	28	35	22	2
120095	25/ 28/ 35x 32 PDE-F	25	28	35	32	2
120099	25/ 30/ 35x 20 PDE-F	25	30	35	20	2,5
120100	25/ 30/ 35x 25 PDE-F	25	30	35	25	2,5
120104	28/ 32/ 38x 17 PDE-F	28	32	38	17	2
120105	28/ 32/ 38x 28 PDE-F	28	32	38	28	2
120107	28,5/ 33/ 36x 20 PDE-F	28,5	33	36	20	3
120109	30/ 34/ 45x 18 PDE-F	30	34	45	18	2
120110	30/ 34/ 45x 22 PDE-F	30	34	45	22	2
120115	30/ 34/ 45x 32 PDE-F	30	34	45	32	2
120120	30/ 35/ 42x 30 PDE-F	30	35	42	30	2,5
120125	32/ 36/ 42x 32 PDE-F	32	36	42	32	2

Art.nr	Benämning	d	D	D2	L	B
120127	35/ 39/ 48x 13 PDE-F	35	39	48	13	2
120130	35/ 39/ 50x 22 PDE-F	35	39	50	22	2
120135	35/ 39/ 50x 32 PDE-F	35	39	50	32	2
120140	36/ 40/ 46x 36 PDE-F	36	40	46	36	2,5
120145	40/ 44/ 55x 25 PDE-F	40	44	55	25	2
120150	40/ 44/ 55x 40 PDE-F	40	44	55	40	2
120155	40/ 45/ 52x 40 PDE-F	40	45	52	40	2,5
120160	45/ 50/ 60x 32 PDE-F	45	50	60	32	2,5
120165	45/ 50/ 60x 45 PDE-F	45	50	60	45	2,5
1201671	50/ 55/ 65x20,5 PDE-F	50	55	65	20,5	2,5
120168	50/ 55/ 65x 24 PDE-F	50	55	65	24	2
120170	50/ 55/ 65x 32 PDE-F	50	55	65	32	2,5
120175	50/ 55/ 65x 50 PDE-F	50	55	65	50	2,5
120180	55/ 60/ 70x 40 PDE-F	55	60	70	40	2,5
120185	55/ 60/ 70x 60 PDE-F	55	60	70	60	2,5
120190	60/ 65/ 75x 40 PDE-F	60	65	75	40	2,5
120195	60/ 65/ 75x 60 PDE-F	60	65	75	60	2,5



DE Stål

- ✓ Extremt hög lastkapacitet
- ✓ Tål stötar, slag och vibrationer
- ✓ Invändiga- och utvändiga smörjspår

TEKNISK DATA

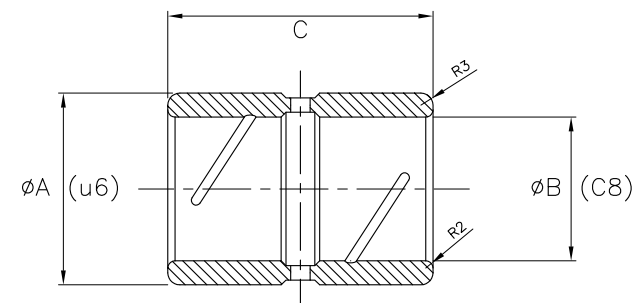
Material:	Härdat ställager (FE 510)	Belastning Dynamiskt:	80 N/mm ²
Hårdhet:	58-62 HRC	Sätetolerans:	H8
Max glidhastighet:	0,1 m/s	Axeltolerans:	f7
Temperaturområde:	150°C	Smörjning:	Tillsatssmörjning
Belastning Statiskt :	650 N/mm ²		

FÖRDELAR:

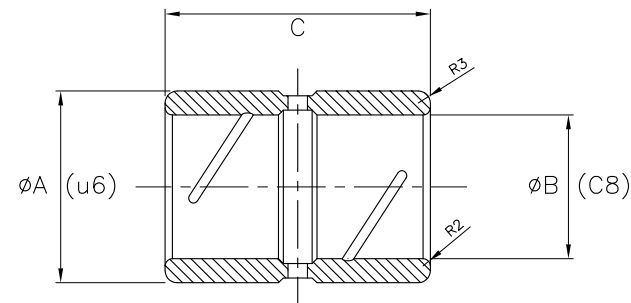
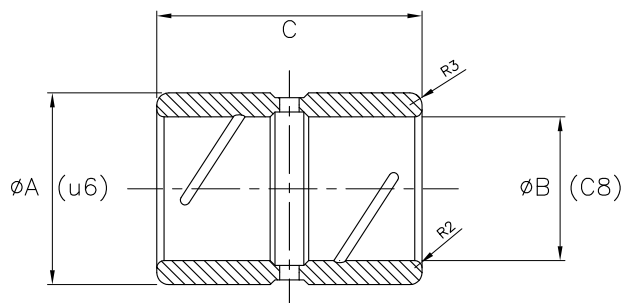
- Kundenpassade specialdimensioner
- Okänslig mot föroreningar
- 58-62 HRC

ANVÄNDNINGOMRÅDEN:

- Schaktmaskiner
- Grävmaskiner
- Jordbruksmaskiner
- Pressar



Art.nr	Benämning	d	D	L	Art.nr	Benämning	d	D	L
2399001	20/ 30x 20 DE-Stål	20	30	20	2399077	30/ 40x 95 DE-Stål	30	40	95
2399003	20/ 30x 25 DE-Stål	20	30	25	2399079	30/ 40x 100 DE-Stål	30	40	100
2399005	20/ 30x 30 DE-Stål	20	30	30	2399081	35/ 45x 30 DE-Stål	35	45	30
2399007	20/ 30x 35 DE-Stål	20	30	35	2399083	35/ 45x 35 DE-Stål	35	45	35
2399009	20/ 30x 40 DE-Stål	20	30	40	2399085	35/ 45x 40 DE-Stål	35	45	40
2399011	20/ 30x 45 DE-Stål	20	30	45	2399087	35/ 45x 45 DE-Stål	35	45	45
2399013	20/ 30x 50 DE-Stål	20	30	50	2399089	35/ 45x 50 DE-Stål	35	45	50
2399015	20/ 30x 55 DE-Stål	20	30	55	2399091	35/ 45x 55 DE-Stål	35	45	55
2399017	20/ 30x 60 DE-Stål	20	30	60	2399093	35/ 45x 60 DE-Stål	35	45	60
2399019	20/ 30x 65 DE-Stål	20	30	65	2399095	35/ 45x 65 DE-Stål	35	45	65
2399021	25/ 35x 30 DE-Stål	25	35	30	2399097	35/ 45x 70 DE-Stål	35	45	70
2399023	25/ 35x 35 DE-Stål	25	35	35	2399099	35/ 45x 75 DE-Stål	35	45	75
2399025	25/ 35x 40 DE-Stål	25	35	40	2399101	35/ 45x 80 DE-Stål	35	45	80
2399027	25/ 35x 45 DE-Stål	25	35	45	2399103	35/ 45x 85 DE-Stål	35	45	85
2399029	25/ 35x 50 DE-Stål	25	35	50	2399105	35/ 45x 90 DE-Stål	35	45	90
2399031	25/ 35x 55 DE-Stål	25	35	55	2399107	35/ 45x 95 DE-Stål	35	45	95
2399033	25/ 35x 60 DE-Stål	25	35	60	2399109	35 45x 100 DE-Stål	35	45	100
2399035	25/ 35x 65 DE-Stål	25	35	65	2399111	40/ 50x 30 DE-Stål	40	50	30
2399037	25/ 35x 70 DE-Stål	25	35	70	2399113	40/ 50x 35 DE-Stål	40	50	35
2399039	25/ 35x 75 DE-Stål	25	35	75	2399115	40/ 50x 40 DE-Stål	40	50	40
2399041	25/ 35x 80 DE-Stål	25	35	80	2399117	40/ 50x 45 DE-Stål	40	50	45
2399043	25/ 35x 85 DE-Stål	25	35	85	2399119	40/ 50x 50 DE-Stål	40	50	50
2399045	25/ 35x 90 DE-Stål	25	35	90	2399121	40/ 50x 55 DE-Stål	40	50	55
2399047	25/ 35x 95 DE-Stål	25	35	95	2399123	40/ 50x 60 DE-Stål	40	50	60
2399049	25/ 35x 100 DE-Stål	25	35	100	2399125	40/ 50x 65 DE-Stål	40	50	65
2399051	30/ 40x 30 DE-Stål	30	40	30	2399127	40/ 50x 70 DE-Stål	40	50	70
2399053	30/ 40x 35 DE-Stål	30	40	35	2399129	40/ 50x 75 DE-Stål	40	50	75
2399055	30/ 40x 40 DE-Stål	30	40	40	2399131	40/ 50x 80 DE-Stål	40	50	80
2399057	30/ 40x 45 DE-Stål	30	40	45	2399133	40/ 50x 85 DE-Stål	40	50	85
2399059	30/ 40x 50 DE-Stål	30	40	50	2399135	40/ 50x 90 DE-Stål	40	50	90
2399061	30/ 40x 55 DE-Stål	30	40	55	2399137	40/ 50x 95 DE-Stål	40	50	95
2399063	30/ 40x 60 DE-Stål	30	40	60	2399139	40/ 50x 100 DE-Stål	40	50	100
2399065	30/ 40x 65 DE-Stål	30	40	65	2399141	45/ 55x 30 DE-Stål	45	55	30
2399067	30/ 40x 70 DE-Stål	30	40	70	2399143	45/ 55x 35 DE-Stål	45	55	35
2399069	30/ 40x 75 DE-Stål	30	40	75	2399145	45/ 55x 40 DE-Stål	45	55	40
2399071	30/ 40x 80 DE-Stål	30	40	80	2399147	45/ 55x 45 DE-Stål	45	55	45
2399073	30/ 40x 85 DE-Stål	30	40	85	2399149	45/ 55x 50 DE-Stål	45	55	50
2399075	30/ 40x 90 DE-Stål	30	40	90	2399151	45/ 55x 55 DE-Stål	45	55	55



Art.nr	Benämning	d	D	L
2399153	45/ 55x 60 DE-Stål	45	55	60
2399155	45/ 55x 65 DE-Stål	45	55	65
2399157	45/ 55x 70 DE-Stål	45	55	70
2399159	45/ 55x 75 DE-Stål	45	55	75
2399161	45/ 55x 80 DE-Stål	45	55	80
2399163	45/ 55x 85 DE-Stål	45	55	85
2399165	45/ 55x 90 DE-Stål	45	55	90
2399167	45/ 55x 95 DE-Stål	45	55	95
2399169	45/ 55x 100 DE-Stål	45	55	100
2399171	50/ 60x 30 DE-Stål	50	60	30
2399173	50/ 60x 35 DE-Stål	50	60	35
2399175	50/ 60x 40 DE-Stål	50	60	40
2399177	50/ 60x 45 DE-Stål	50	60	45
2399179	50/ 60x 50 DE-Stål	50	60	50
2399181	50/ 60x 55 DE-Stål	50	60	55
2399183	50/ 60x 60 DE-Stål	50	60	60
2399185	50/ 60x 65 DE-Stål	50	60	65
2399187	50/ 60x 70 DE-Stål	50	60	70
2399189	50/ 60x 75 DE-Stål	50	60	75
2399191	50/ 60x 80 DE-Stål	50	60	80
2399193	50/ 60x 85 DE-Stål	50	60	85
2399195	50/ 60x 90 DE-Stål	50	60	90
2399197	50/ 60x 95 DE-Stål	50	60	95
2399199	50/ 60x 100 DE-Stål	50	60	100
2399201	55/ 65x 35 DE-Stål	55	65	35
2399203	55/ 65x 40 DE-Stål	55	65	40
2399205	55/ 65x 45 DE-Stål	55	65	45
2399207	55/ 65x 50 DE-Stål	55	65	50
2399209	55/ 65x 55 DE-Stål	55	65	55
2399211	55/ 65x 60 DE-Stål	55	65	60
2399213	55/ 65x 65 DE-Stål	55	65	65
2399215	55/ 65x 70 DE-Stål	55	65	70
2399217	55/ 65x 75 DE-Stål	55	65	75
2399219	55/ 65x 80 DE-Stål	55	65	80
2399221	55/ 65x 85 DE-Stål	55	65	85
2399223	55/ 65x 90 DE-Stål	55	65	90
2399225	60/ 70x 35 DE-Stål	60	70	35
2399227	60/ 70x 40 DE-Stål	60	70	40

Art.nr	Benämning	d	D	L
2399229	60/ 70x 45 DE-Stål	60	70	45
2399231	60/ 70x 50 DE-Stål	60	70	50
2399233	60/ 70x 55 DE-Stål	60	70	55
2399235	60/ 70x 60 DE-Stål	60	70	60
2399237	60/ 70x 65 DE-Stål	60	70	65
2399239	60/ 70x 70 DE-Stål	60	70	70
2399241	60/ 70x 80 DE-Stål	60	70	80
2399243	60/ 70x 90 DE-Stål	60	70	90
2399245	60/ 70x 100 DE-Stål	60	70	100
2399247	65/ 75x 35 DE-Stål	65	75	35
2399249	65/ 75x 40 DE-Stål	65	75	40
2399251	65/ 75x 45 DE-Stål	65	75	45
2399253	65/ 75x 50 DE-Stål	65	75	50
2399255	65/ 75x 55 DE-Stål	65	75	55
2399257	65/ 75x 60 DE-Stål	65	75	60
2399259	65/ 75x 65 DE-Stål	65	75	65
2399261	65/ 75x 70 DE-Stål	65	75	70
2399263	65/ 75x 80 DE-Stål	65	75	80
2399265	65/ 75x 90 DE-Stål	65	75	90
2399267	65/ 75x 100 DE-Stål	65	75	100
2399269	70/ 80x 35 DE-Stål	70	80	35
2399271	70/ 80x 40 DE-Stål	70	80	40
2399273	70/ 80x 45 DE-Stål	70	80	45
2399275	70/ 80x 50 DE-Stål	70	80	50
2399277	70/ 80x 55 DE-Stål	70	80	55
2399279	70/ 80x 60 DE-Stål	70	80	60
2399281	70/ 80x 65 DE-Stål	70	80	65
2399283	70/ 80x 70 DE-Stål	70	80	70
2399285	70/ 80x 80 DE-Stål	70	80	80
2399287	70/ 80x 90 DE-Stål	70	80	90
2399289	70/ 80x 100 DE-Stål	70	80	100
2399291	75/ 85x 35 DE-Stål	75	85	35
2399293	75/ 85x 40 DE-Stål	75	85	40
2399295	75/ 85x 45 DE-Stål	75	85	45
2399297	75/ 85x 50 DE-Stål	75	85	50
2399299	75/ 85x 55 DE-Stål	75	85	55
2399301	75/ 85x 60 DE-Stål	75	85	60
2399303	75/ 85x 65 DE-Stål	75	85	65

Art.nr	Benämning	d	D	L
2399305	75/ 85x 70 DE-Stål	75	85	70
2399307	75/ 85x 80 DE-Stål	75	85	80
2399309	75/ 85x 90 DE-Stål	75	85	90
2399311	75/ 85x 100 DE-Stål	75	85	100
2399313	80/ 90x 40 DE-Stål	80	90	40
2399315	80/ 90x 45 DE-Stål	80	90	45
2399317	80/ 90x 50 DE-Stål	80	90	50
2399319	80/ 90x 55 DE-Stål	80	90	55
2399321	80/ 90x 60 DE-Stål	80	90	60
2399323	80/ 90x 65 DE-Stål	80	90	65
2399325	80/ 90x 70 DE-Stål	80	90	70
2399327	80/ 90x 80 DE-Stål	80	90	80
2399329	80/ 90x 90 DE-Stål	80	90	90
2399331	80/ 90x 100 DE-Stål	80	90	100
2399333	85/ 95x 45 DE-Stål	85	95	45
2399335	85/ 95x 50 DE-Stål	85	95	50
2399337	85/ 95x 55 DE-Stål	85	95	55
2399339	85/ 95x 60 DE-Stål	85	95	60
2399341	85/ 95x 70 DE-Stål	85	95	70
2399343	85/ 95x 80 DE-Stål	85	95	80
2399345	85/ 95x 90 DE-Stål	85	95	90
2399347	85/ 95x 100 DE-Stål	85	95	100
2399349	90/ 100x 40 DE-Stål	90	100	40
2399351	90/ 100x 45 DE-Stål	90	100	45
2399353	90/ 100x 50 DE-Stål	90	100	50
2399355	90/ 100x 55 DE-Stål	90	100	55
2399357	90/ 100x 60 DE-Stål	90	100	60
2399359	90/ 100x 70 DE-Stål	90	100	70
2399361	90/ 100x 80 DE-Stål	90	100	80
2399363	90/ 100x 90 DE-Stål	90	100	90
2399365	90/ 100x 100 DE-Stål	90	100	100



OLJEBRONS

- ✓ Ekonomiska
- ✓ Klarar höga hastigheter
- ✓ Lång livslängd
- ✓ Låg friktion

TEKNISK DATA

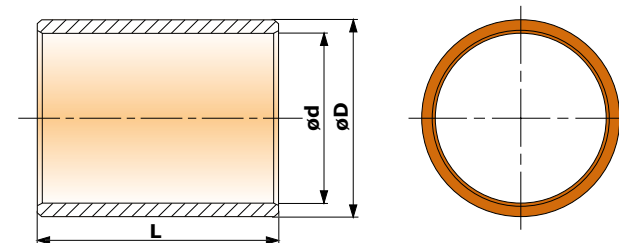
Material:	Sinterbrons	Värmeavledningsförmåga:	40 W/m·K
Sträckgräns: (R _{p0,2})	60 N/mm ²	Temperaturområde:	-60°C - +90°C
Hårdhet:	15 HV5	Belastning Statiskt :	50 N/mm ²
Friktion μ:	0,05-0,25	Belastning Dynamiskt:	10 N/mm ²
Max glidhastighet:	5 m/s vid smörjning	Sätetolerans:	H7
Rekommenderad axelhårdhet:	>165 HB	Axeltolerans:	h8/h9

FÖRDELAR:

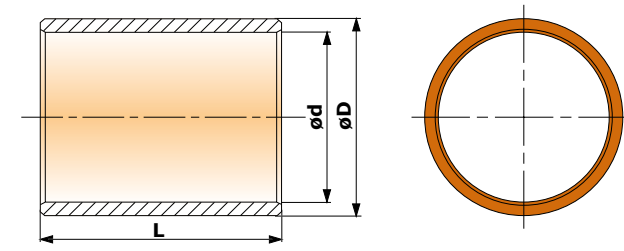
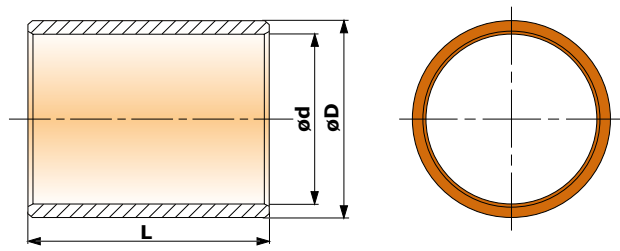
- Lång livslängd
- Höga varvtal
- Breda användningsområden

ANVÄNDNINGOMRÅDEN:

- Fläktar
- Trädgårdsmaskiner
- Kontorsmaskiner



Art.nr	Benämning	d	D	L	Art.nr	Benämning	d	D	L
236001	2/ 4x 4 OB	2	4	4	236070	12/ 16x 8 OB	12	16	8
236002	3/ 8x 4 OB	3	8	4	236071	12/ 16x 12 OB	12	16	12
236003	4/ 8x 4 OB	4	8	4	236072	12/ 16x 20 OB	12	16	20
236004	4/ 8x 6 OB	4	8	6	236073	12/ 18x 8 OB	12	18	8
236005	4/ 8x 8 OB	4	8	8	236074	12/ 18x 12 OB	12	18	12
236006	4/ 10x 8 OB	4	10	8	236084	12/ 18x 16 OB	12	18	16
236007	5/ 10x 6 OB	5	10	6	236086	12/ 18x 20 OB	12	18	20
236008	5/ 10x 8 OB	5	10	8	236088	12/ 18x 25 OB	12	18	25
236009	5/ 10x 10 OB	5	10	10	236089	12/ 25x 25 OB	12	25	25
236010	5/ 12x 10 OB	5	12	10	2360891	14/ 18x 10 OB	14	18	10
236011	6/ 9x 4 OB	6	9	4	2360892	14/ 18x 14 OB	14	18	14
236012	6/ 9x 6 OB	6	9	6	2360893	14/ 18x 20 OB	14	18	20
236013	6/ 9x 10 OB	6	9	10	236090	14/ 20x 10 OB	14	20	10
236014	6/ 10x 4 OB	6	10	4	236091	14/ 20x 12 OB	14	20	12
236015	6/ 10x 6 OB	6	10	6	236092	14/ 20x 14 OB	14	20	14
236016	6/ 10x 10 OB	6	10	10	236093	14/ 20x 20 OB	14	20	20
236017	6/ 12x 6 OB	6	12	6	236094	14/ 20x 30 OB	14	20	30
236018	6/ 12x 8 OB	6	12	8	236095	14/ 28x 30 OB	14	28	30
236040	6/ 12x 12 OB	6	12	12	236096	15/ 19x 10 OB	15	19	10
236041	6/ 14x 12 OB	6	14	12	236097	15/ 19x 15 OB	15	19	15
236042	8/ 11x 6 OB	8	11	6	236098	15/ 19x 25 OB	15	19	25
236043	8/ 11x 8 OB	8	11	8	236099	15/ 20x 10 OB	15	20	10
236044	8/ 11x 12 OB	8	11	12	236100	15/ 20x 15 OB	15	20	15
236045	8/ 12x 6 OB	8	12	6	236101	15/ 20x 20 OB	15	20	20
236046	8/ 12x 8 OB	8	12	8	236102	15/ 20x 25 OB	15	20	25
236047	8/ 12x 12 OB	8	12	12	236103	15/ 20x 30 OB	15	20	30
236048	8/ 14x 8 OB	8	14	8	236104	15/ 21x 10 OB	15	21	10
236049	8/ 14x 12 OB	8	14	12	236105	15/ 21x 15 OB	15	21	15
236054	8/ 14x 16 OB	8	14	16	236106	15/ 21x 25 OB	15	21	25
236055	8/ 18x 16 OB	8	18	16	236107	15/ 22x 16 OB	15	22	16
236056	10/ 14x 8 OB	10	14	8	236108	15/ 22x 20 OB	15	22	20
236064	10/ 14x 10 OB	10	14	10	236109	15/ 22x 30 OB	15	22	30
2360641	10/ 14x 16 OB	10	14	16	236110	15/ 30x 30 OB	15	30	30
236065	10/ 16x 8 OB	10	16	8	236111	16/ 20x 12 OB	16	20	12
236066	10/ 16x 10 OB	10	16	10	236112	16/ 20x 16 OB	16	20	16
236067	10/ 16x 16 OB	10	16	16	236113	16/ 20x 25 OB	16	20	25
236068	10/ 16x 20 OB	10	16	20	236114	16/ 22x 12 OB	16	22	12
236069	10/ 22x 20 OB	10	22	20	236120	16/ 22x 16 OB	16	22	16



Art.nr	Benämning	d	D	L
236122	16/ 22x 20 OB	16	22	20
236123	16/ 22x 25 OB	16	22	25
236124	16/ 22x 30 OB	16	22	30
236125	16/ 32x 30 OB	16	32	30
236126	18/ 22x 12 OB	18	22	12
236127	18/ 22x 18 OB	18	22	18
236128	18/ 22x 30 OB	18	22	30
236129	18/ 24x 12 OB	18	24	12
236130	18/ 24x 18 OB	18	24	18
236131	18/ 24x 30 OB	18	24	30
236132	18/ 25x 16 OB	18	25	16
236133	18/ 25x 20 OB	18	25	20
236134	18/ 25x 30 OB	18	25	30
236135	18/ 35x 30 OB	18	35	30
236140	20/ 25x 15 OB	20	25	15
236141	20/ 25x 20 OB	20	25	20
236142	20/ 25x 25 OB	20	25	25
236143	20/ 26x 15 OB	20	26	15
236144	20/ 26x 20 OB	20	26	20
236145	20/ 26x 25 OB	20	26	25
236146	20/ 26x 30 OB	20	26	30
236147	20/ 28x 20 OB	20	28	20
236148	20/ 28x 30 OB	20	28	30
236149	20/ 28x 40 OB	20	28	40
236150	20/ 40x 40 OB	20	40	40
236151	22/ 27x 15 OB	22	27	15
236152	22/ 27x 20 OB	22	27	20
236153	22/ 27x 25 OB	22	27	25
236154	22/ 32x 20 OB	22	32	20
236162	22/ 32x 30 OB	22	32	30
236163	25/ 30x 20 OB	25	30	20
236164	25/ 30x 25 OB	25	30	25
236165	25/ 30x 30 OB	25	30	30
236166	25/ 32x 20 OB	25	32	20
236167	25/ 32x 25 OB	25	32	25
236169	25/ 32x 25 OB	25	32	25
236168	25/ 32x 30 OB	25	32	30
236178	25/ 35x 25 OB	25	35	25

Art.nr	Benämning	d	D	L
236179	25/ 35x 35 OB	25	35	35
236180	25/ 35x 50 OB	25	35	50
236181	25/ 45x 35 OB	25	45	35
236182	30/ 35x 20 OB	30	35	20
236183	30/ 35x 25 OB	30	35	25
236184	30/ 35x 30 OB	30	35	30
236185	30/ 38x 20 OB	30	38	20
236186	30/ 38x 25 OB	30	38	25
236187	30/ 38x 30 OB	30	38	30
236188	30/ 38x 40 OB	30	38	40
236198	30/ 40x 30 OB	30	40	30
236199	30/ 40x 45 OB	30	40	45
236200	30/ 40x 60 OB	30	40	60
236201	30/ 50x 60 OB	30	50	60
236202	35/ 41x 25 OB	35	41	25
236203	35/ 41x 35 OB	35	41	35
236204	35/ 41x 40 OB	35	41	40
236205	35/ 45x 25 OB	35	45	25
236206	35/ 45x 35 OB	35	45	35
236207	35/ 45x 40 OB	35	45	40
236208	35/ 45x 50 OB	35	45	50
236209	35/ 45x 70 OB	35	45	70
236210	40/ 46x 30 OB	40	46	30
236211	40/ 46x 40 OB	40	46	40
236212	40/ 46x 50 OB	40	46	50
236213	40/ 50x 30 OB	40	50	30
236214	40/ 50x 40 OB	40	50	40
236215	40/ 50x 50 OB	40	50	50
236216	40/ 50x 60 OB	40	50	60
236217	40/ 50x 80 OB	40	50	80
236218	45/ 51x 35 OB	45	51	35
236219	45/ 51x 45 OB	45	51	45
236220	45/ 51x 55 OB	45	51	55
236221	45/ 55x 35 OB	45	55	35
236222	45/ 55x 45 OB	45	55	45
236223	45/ 55x 55 OB	45	55	55
236224	45/ 55x 60 OB	45	55	60
236225	45/ 55x 65 OB	45	55	65

Art.nr	Benämning	d	D	L
236226	45/ 65x 80 OB	45	65	80
236227	50/ 60x 35 OB	50	60	35
232262	50/ 60x 50 OB	50	60	50
236263	50/ 60x 70 OB	50	60	70
236264	50/ 60x 100 OB	50	60	100
236265	50/ 70x 70 OB	50	70	70
236266	55/ 65x 40 OB	55	65	40
236267	55/ 65x 55 OB	55	65	55
236268	55/ 65x 70 OB	55	65	70
236269	55/ 70x 70 OB	55	70	70
236270	60/ 68x 50 OB	60	68	50
236271	60/ 68x 60 OB	60	68	60
236272	60/ 68x 70 OB	60	68	70
236273	60/ 70x 50 OB	60	70	50
236274	60/ 70x 60 OB	60	70	60
236275	60/ 72x 50 OB	60	72	50
236276	60/ 72x 60 OB	60	72	60
236277	60/ 72x 70 OB	60	72	70
236278	60/ 75x 60 OB	60	75	60
236279	60/ 75x 90 OB	60	75	90
236280	60/ 85x 90 OB	60	85	90
236281	65/ 75x 60 OB	65	75	60
236282	65/ 75x 90 OB	65	75	90
236283	65/ 80x 60 OB	65	80	60
236284	65/ 80x 90 OB	65	80	90
236285	70/ 80x 60 OB	70	80	60
236286	70/ 80x 90 OB	70	80	90
236287	70/ 85x 60 OB	70	85	60
236288	70/ 85x 90 OB	70	85	90
236289	75/ 85x 70 OB	75	85	70
236290	75/ 85x 100 OB	75	85	100
236291	75/ 90x 70 OB	75	90	70
236292	75/ 90x 100 OB	75	90	100
236293	75/ 100x 100 OB	75	100	100
236294	80/ 90x 70 OB	80	90	70
236295	80/ 90x 100 OB	80	90	100
236296	80/ 95x 70 OB	80	95	70
236297	80/ 95x 100 OB	80	95	100



DE-Komposit

- ✓ Tillverkas efter ritning
- ✓ Lager, brickor, glidplattor, glidskenor
- ✓ Kräver minimalt med underhåll
- ✓ Kan tillverkas i mindre serier

Material	Materialstruktur
COM-10 / COM-20	Finvävd bomullsduk förstärkt med fenolkomposit
COM-30	Vävd aramid förstärkt med fenolkomposit och tillsatser av grafit
COM-40	Syntetisk fiberväv förstärkt med polyesterkomposit och grafit tillsatser
COM-50	Syntetisk fiberväv förstärkt med polyesterkomposit och PTFE-tillsatser
Driftförhållanden	
COM-10 / COM-20	Fett eller oljesmord. Litet behov av underhåll
COM-30	Underhållsfri
COM-40	Osmord, fettsmord, vattensmord. Litet behov av underhåll
COM-50	Osmord, vattensmord. Underhållsfri
Användningsområden	
COM-10 / COM-20	Glidlager för bl.a. hydraulcylindrar
COM-30	Järn- och stålindustri, jordbruksmaskiner, skogsmaskiner, kranar mm
COM-40	Off shore- och fartygsindustri, kemisk industri, hydraulik mm
COM-50	Automationsutrustning, bilindustri, off shore och fartygsindustri mm

MATERIALINFORMATION

		COM-10	COM-20	COM-30	COM-40	COM-50
Temperaturområde	°C	-40 / +130	-40 / +130	-40 / +200	-40 / +120	-40 / +120
Max. glidhastighet	m/s	2,2	2,5	2,5	2,0	2,0
Statisk belastning	N/mm ²	270	250	340	330	330
Dynamisk belastning	N/mm ²	54	45	80	80	80
Friktion osmord		0,13-0,17	0,11-0,15	0,12-0,16	0,10-0,14	0,05-0,10
Densitet	g/cm ³	1,31	1,35	1,40	1,24	1,21
Vattenupptagningsförmåga % 20 °C		2,0	2,0	0,1	0,1	0,1
Färg		Ljusbrun	Svart	Svart	Svart	Cyanblå

FÖRDELAR:

- Klarar höga belastningar
- Hög kemikalieresistens
- Låg friktionskoefficient
- Minimalt underhåll krävs
- Rör, cylindriska lager, flänslager, brickor, ritningsdetaljer

ANVÄNDNINGSMOMRÅDEN:

- Hydraulcylindrar
- Offshore
- Jordbruksmaskiner
- Varvsindustrin
- Skogsmaskiner

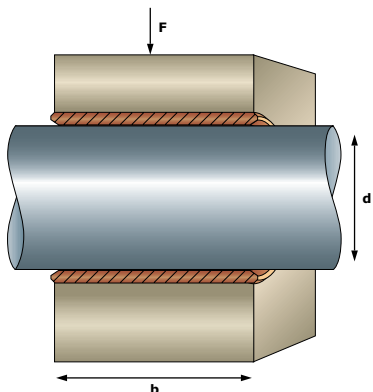


Ett glidlager kan beskrivas som en maskinkomponent vars uppgift är att styra och stödja en axel samt möjliggöra dess rörelse.

Ett lager behöver inte alltid vara cylindriskt utan kan fritt anpassas efter vad konstruktionen kräver. Vanliga geometrier är brickor, skenor och plåtar. Glidlager är lämpliga när rörelserna är långsamma och belastningarna höga, men det finns glidlagerbenämningar som lämpar sig för högre hastigheter och lägre belastningar. Rörelsen kan vara axiell, radiell eller en kombination av dessa.

Några av fördelarna med att använda glidlager från D&E Bearings:

- Brett användningsområde
- Stort standardprogram
- Enkla att montera
- Litet inbyggnadsmått
- Låg vikt
- Möjlighet till underhållsfri drift
- Korrosionsbeständiga
- Ekonomiska



Last

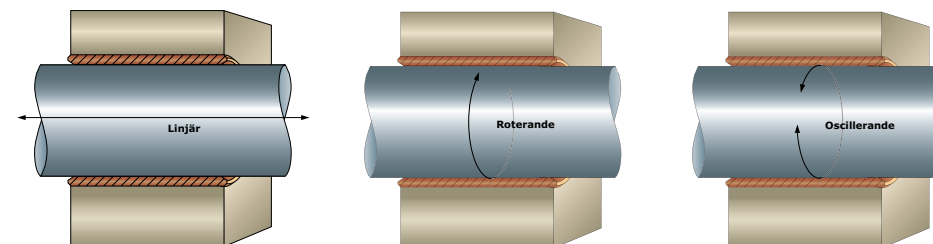
Ett glidlager kan ta upp radiell last enligt figur till vänster. Flänsutförande tillåter att även axiell last kan tas upp.

$$p = \frac{F}{bd}$$

Det specifika lagertrycket bestäms enligt ekvationen till höger. De ingående längderna b och d visas i figuren nederst. F är den pålagda kraften.

Anges kraften och längderna i enheterna Newton och mm erhålles svaret i enheten MPa.

Det omtalade pv-talet beräknas genom produkten av det specifika lagertrycket och glidhastigheten. Talet är mycket användbart eftersom lastupptagningsförmågan för ett lager minskar exponentiellt i takt med ökad glidhastighet. Se figur till höger för illustration.



Rörelse

En axels rörelse kan vara antingen linjär, roterande eller en kombination av dessa. Den roterande rörelsen kan vara rent roterande eller oscillerande.

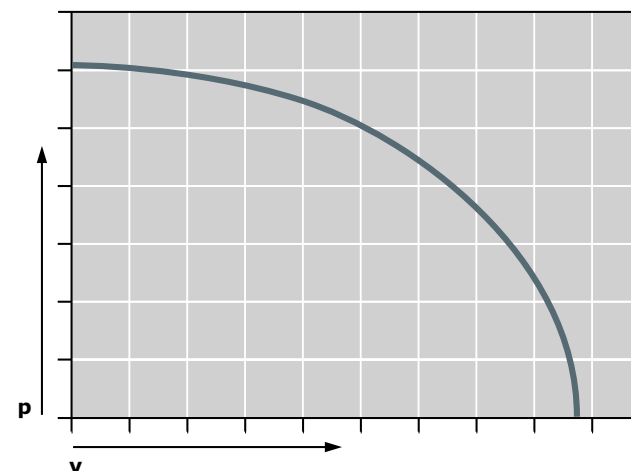
En oscillerande rörelse anses vara den mest påfrestande rörelsen på grund av start och stopp i varje cykel. Smörjfilmen utsätts för avbrott. Utmatning och förslitning av glidmaterial ökar i värdlagenavilket medför ökad mängd av förslitningspartiklar i lagringsytan.

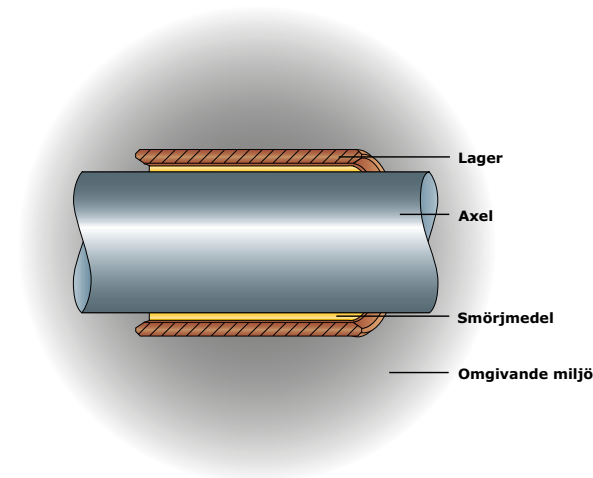
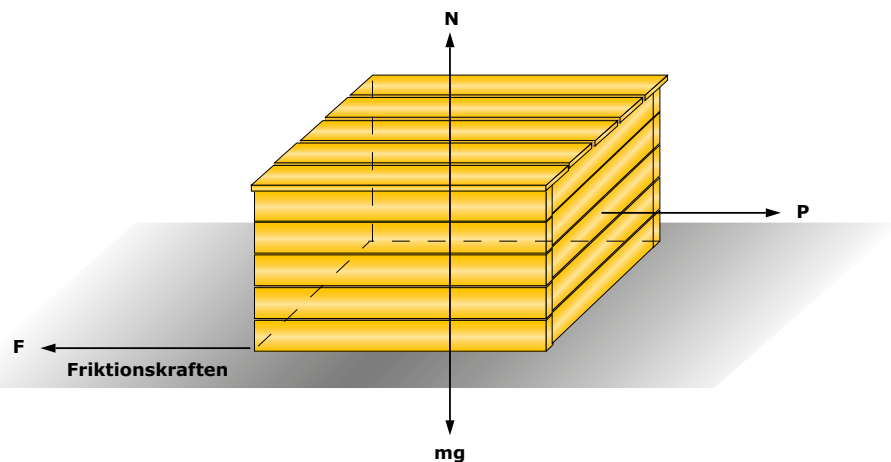
Kullager som är konstruerade främst för roterande rörelser har mycket liten kontaktyta

vilket orsakar extremt höga påfrestningar på de tryckupptagande ytorna. De är därför olämpliga för oscillerande rörelser. Därför anses lager med stor kontaktyta generellt bättre och att föredra i en sådan applikation.

Våra självsmörjande lager är i de flesta fall passande för oscillerande rörelser i och med att de har en seg glidyta som genererar mycket få förslitningspartiklar.

Viktigt att ha i åtanke vid konstruktion där glidlager ingår är att glidhastigheten påverkar temperaturökning mer än lasten.





Friktion

Ett glidlagers friktionskoefficient är en intressant dimensioneringsparameter eftersom den styr hur mycket förluster som kommer uppstå i lagringen. Friktionskoefficienten är enhetslös och benäms vanligen μ . Friktionskoefficienten bestäms enligt nedanstående ekvation.

Där F_f är friktionskraften och F den radiella lagerlasten.

Ett glidlagers livslängd påverkas kraftigt av

$$\mu = \frac{F_f}{F}$$

friktionen. Med ökad friktion kommer motståndet och därmed värmeutvecklingen och slitaget att öka.

Ett känt fenomen är att startfriktionen är betydligt större en driftfriktionen. För att förbereda sig mot detta har D&E produkter vilka under drift bygger upp en smörjfilm vilken under stopp ansamlas i smörjfickor och som på så sätt bidrar till en kraftigt reducerad startfriktion.

Smörjning

I det tribologiska systemet är smörjning och den omgivande miljön (luft, gas, saltvatten, damm, mm) lika viktigt som lager och axelmaterial. Den omgivande miljön kan normalt inte styras, men det kan smörjningen.

Smörjning förbättrar glideegenskaperna och ger följande fördelar:

- Längre livslängd
- Skydd mot korrosion på axeltapp
- Skydd mot damm och föroreningar
- Sänker friktionen
- Sänker värmeutvecklingen

Rekommenderade smörjmedel för glidlager:
 Litiumbaserade fettsorter för standardapplikationer
 Litiumbaserade fettsorter med tillsatser för icke standardapplikationer
 Solida smörjkroppar för underhållsfri drift inom en bestämd tidsperiod
 Speciell olja för slutna system

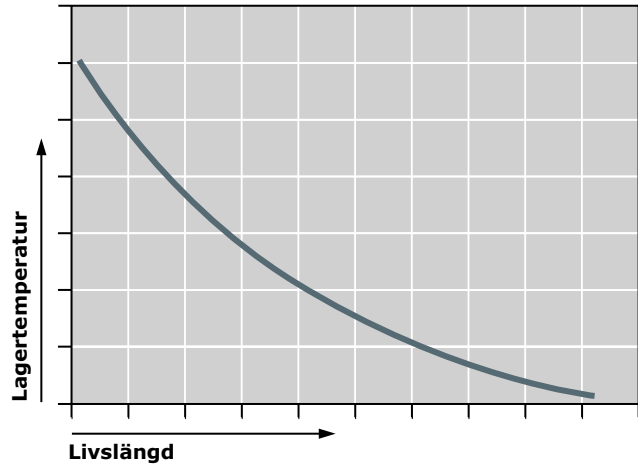
Smörjtillsatser kan även ha negativ effekt vid felaktig användning:

MoS2

Inte att rekommendera om rörelsen är minimal eller sällan förekommande. Fettet tjocknar och MoS2 partiklarna täpper gradvis till smörjspåren. Smörjningen av lagret blir otillräcklig eller omöjlig. Vid användning av bronsmaterial är det viktigt att beakta svavlet som finns i MoS2 som kombinerat med koppar bildar kopparsulfat vilket ger ökad förslitning.

Grafit

Endast att användas för axlar med roterande rörelser. Vid oscillerande rörelse finns risken att grafiten bygger upp "väggar" vilket resulterar i att axelns rörelse blir trög och kärvande.



Temperatur

Livslängden hos ett lager påverkas i hög grad av temperaturen i lagringsstället. De parametrar som är av största betydelse för lagertemperaturen är omgivningstemperaturen och rörelsen. För en konstruktion där lagringen är utsatt för hög värme bör PV-värdet för lagret vara lågt.

Värmeresistensen är generellt sämre på komponentlager än för metallager. I synnerhet har termoplaster dålig resistens mot värme. De har även ett högt termiskt utvidgningsvärde. För att uppnå erforderad säkerhetsmarginal gäller noggranna beräkningar vid dimensionering av dessa lagermaterial.

Motlöpspartner

Normalt för ett glidlager är att axeln verkar som motlöpspartner. Viktigt att tänka på vid val av axel är ytfinheten, värmeledningsförmågan och hårdheten.

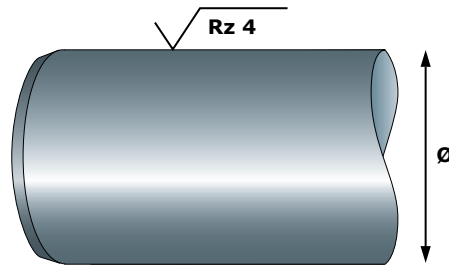
Rekommenderad ytfinhet för en axel vilken skall löpa i ett glidlager är medelytavvikelse, $R_a = 0,2-1,6 \mu\text{m}$ och genomsnittlig ytavvikelse, $R_z = 1,25-8 \mu\text{m}$. Dessa värden är endast riktlinjer som kan varieras beroende på applikation. Skall ett glidlager användas i en mätmaskin med höga krav på precision behövs en fin tolerans vilket kräver finare ytor. Vi rekommenderar att man inte använder en axel vilken har ett högre värde än $R_z = 4 \mu\text{m}$.

Dragna axlar har använts med goda resultat,

speciellt vid axiella rörelser.

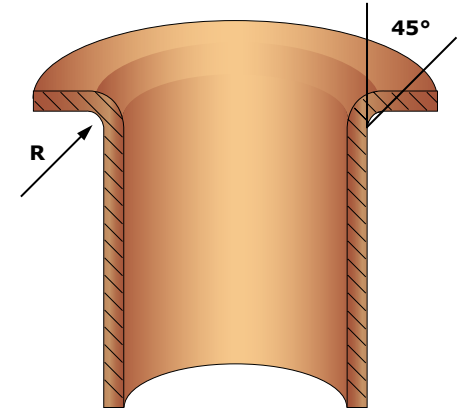
I en lagring där omgivningstemperaturen och friktionen är sådan att det genereras höga temperaturer bör en axel användas vilken har goda värmeavledningsegenskaper.

Axelns ythårdhet bör, när det är möjligt överstiga 50 HRC.

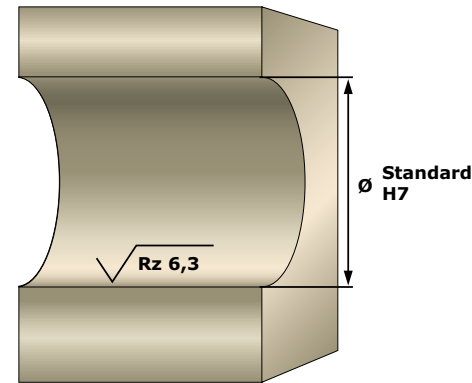


Lagerhus

Normalt skall lagerhuset ha en tolerans av H7. Ett lager i inpressat läge erhåller då toleransen H9. Före inpressning kan de rullade glidlagren ha en öppen slits vilket inte har någon betydelse när lagret är monterat i sätet. Den snäva passningen orsakas inte endast av slitsen, utan precis som på svarvade lager har rullade glidlager en överdimensionering. När lagret är inpressat i sätet, pressas slitsen ihop. Lagret anpassar sig i sätet och får sin slutgiltiga form. Normalt behövs ej lagrets låsning säkerställas på annat sätt.



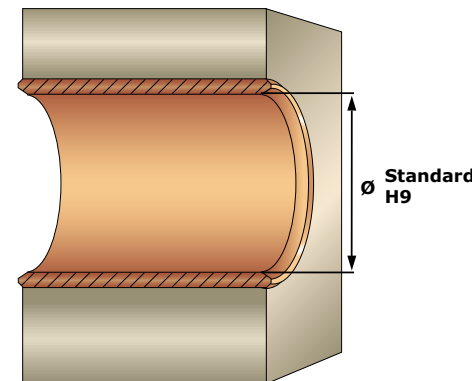
Lagerhus



Lagerhuset bör ha en fas mellan 15° och 45° (45° för flänslager) för enklare montering. Rekommenderad genomsnittlig ytavvikelse för lagerhusytan är $R_z = 6,3 \mu\text{m}$. Vid användande av flänslager måste fasan på lagerhuset passa radien mellan lager och fläns.

Radien R skall motsvara vägg tjockleken, men måste minst vara 2 mm. Om husets fas är för liten deformeras lagrets flänsyta när det pressas i sätet på ett sätt som får innerdiametern på lagret att bli alltför liten. Det går sedan inte att skjuta in axeln i lagret.

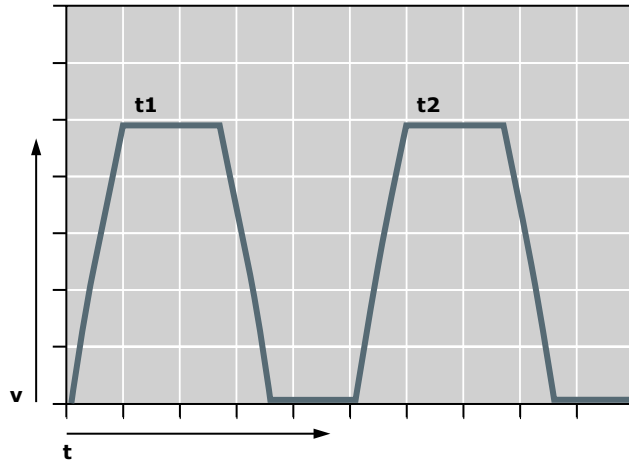
Lagerhus med lager



Kemikalier

Många av våra glidlager är konstruerade för att lagra i de mest krävande miljöer. Dock krävs en viss grad av åtanke när lagren skall verka i miljöer där mycket aggressiva kemikalier förekommer.

Tveka inte att kontakta oss om du har frågor angående något medium i kombination med våra produkter.



Drift

Driftstypen är viktig att ha i åtanke. En intermittert drift med långa stopptider mellan belastningsstegen påverkar uppbyggnaden av smörjfilm hos glidlagret.

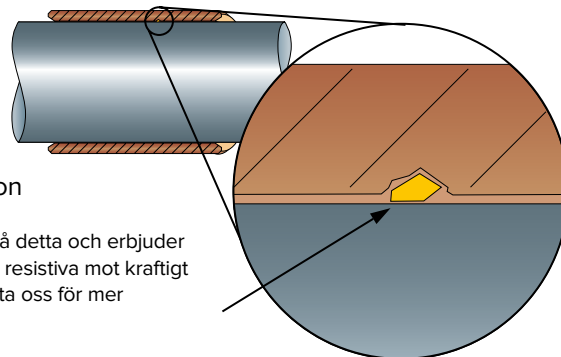
Friktionen är alltid högst i själva startögonblicket innan en smörjfilm har hunnit byggas upp. Det är därför viktigt att om möjligt försöka hålla ned antal starter eftersom dessa påverkar livslängden hos lagret mycket mer än normal drift.

För att göra detta fenomen mindre förödande för lagringen har D&E produkter med inbyggda smörjreservoarer. Reservoarerna byggs upp under drift och finns kvar under stopperperioden. Med dessa minskas startfriktionen högst påtagligt och med det ökar lagrets livslängd.

Driftmiljö

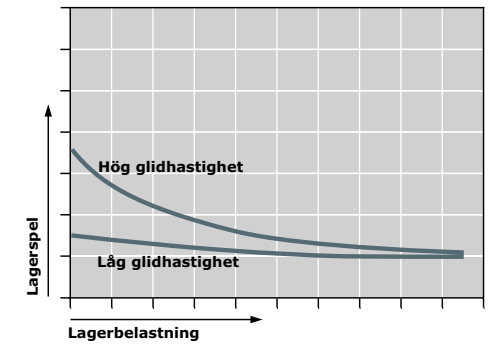
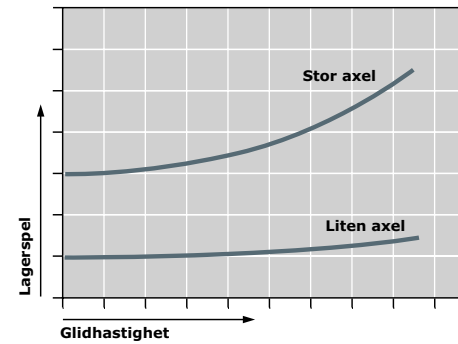
Lagrets driftmiljö är en avgörande faktor när det kommer till livslängd. Vanligt är att gradera "smutsskalan" från damm, fibrer och sand. Desto aggressivare partiklar, ju mer kommer glidlagrets glidyta att påverkas både vad gäller friktion och drifttemperatur.

Fenomenet som kan uppstå kallas för abrasiv nötning. De abrasiva elementen utgörs vanligen av sandkorn eller andra främmande partiklar. Elementen hamnar mellan lagringsytan och motlöpspartnern och fungerar som ett sandpapper på grund av att de är hårdare än lagerytan. Det som uppstår är således en tre-kropparsabrasion.



Tre-kropparsabrasion

Givetvis har D&E tänkt på detta och erbjuder glidlager vilka är mycket resistiva mot kraftigt smutsiga miljöer. Kontakta oss för mer information.



Lagerspel

Ett radiellt glidlagers lagerspel utgör skillnaden mellan lagrets invändiga diameter och axelns diameter. Vid hydrodynamiska driftsförhållanden är spelet direkt avgörande för bildandet av oljefilm. Det är oljefilmens uppgift att skilja axeln och lagerytan åt, så att metallisk kontakt undviks.

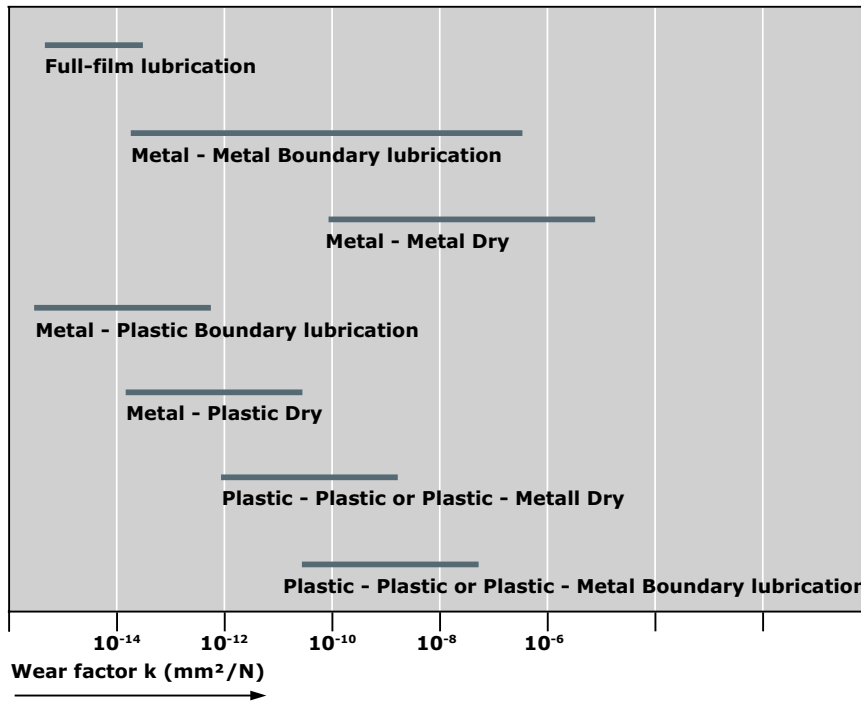
En annan uppgift vilken lagerspelet syftar till är att ta upp geometriförändringar vilka kan vara följden av en ökad eller minskad omgivningstemperatur. Det är inte helt ovanligt att axeln växer mer än lagret vid temperaturökning. Detta genererar ett minskat spel.

Generellt gäller att för högbelastade, långsamtgående lager väljer man små spel. För lätt belastade lager vilka rör sig snabbt väljs ett större spel. Av erfarenhet brukar man rekommendera 0,3 - 5 ‰ av axeldiametern. Se nedanstående figur för lagerspelets beroende av glidhastigheten.

Högre glidhastighet kräver större lagerspel.

Enligt tidigare resonemang är spelet beroende av både lasten och glidhastigheten. Andra parametrar vilka påverkar spelet är till exempel smörjmedels-Benämning och drifttemperatur. Figurerna nedan illustrerar lagerspelets beroende av belastningen. Samtidigt inverkar glidhastigheten.

Både belastningen och glidhastigheten inverkar på lagerspelet.



Nötning och livslängd

Ett glidlagers livslängd är en komplex historia vilken är resultatet av många parametrars sammanlagda effekt. Nedan nämns de mest betydande.

- Dessa är:
- Last
- Lagerhus
- Rörelse
- Kemikalier
- Friktion
- Smörjning
- Drift
- Driftmiljö
- Temperatur
- Lagerspel
- Motlöpspartner

Det finns många fler effekter vilka påverkar ett glidlagers livslängd, men med hjälp av de ovannämnda kan man approximativt bestämma ungefär hur länge ett glidlager kan hålla sin funktion. Anledningen till att uttrycket "hålla sin funktion" används beror på att ett glidlagers

livslängd helt beror på hur mycket slitage eller nötning konstruktören kan tillåta. Glidlagret och dess motlöpspartner fungerar helt enkelt som ett slutet tribologiskt system. När glidlagrets glidyta har nöts ned till den nivå vilken man kan tillåta för att inte äventyra lagerspelet, är lagret förbrukat. Ovan visas nötningsfaktorn k , som funktion av några vanliga smörjtillstånd. Nötningsfaktorn är beroende av smörjtillstånd och materialkombination. Den bestäms vanligen genom laboratorieprov och bygger på Archards nötningssekvation. Där V är volymen bortnöt material. S den totala glidsträckan. F normalkraften, det vill säga lasten och H är hårdheten för det bortnötta materialet.

$$\frac{V}{S} = k \frac{F}{H}$$

Korrektionsfaktorer för nötningshastighet

Nötningshastigheten skall multipliceras med nedanstående faktorer.

Normaltillstånd:	1	
Kontinuerlig rörelse Konstant belastningsriktning Omgivningstemp (drifttemp) 20°C Motyta av stål Ytjämnhet Ra = 0,1-0,2 µm		
Ej normaltillstånd:		
Typ av rörelse	0,5 1 2	Roterande Kontinuerlig Konstant lastriktning Oscillerande
Värmeavledning för lagerhuset	0,5 1 2	Metall, tunnt skal, intermittent drift Metall, kontinuerlig drift Icke metallisk, kontinuerlig drift
Drifttemperatur PTFE bas	1 2 5	20° 100° 200°
Drifttemperatur kol, grafit, termoplast	1 3 6	20° 100° 200°
Motyta	0,5 1 2-5	Rostfria stål Krompläterat stål Mjuka ickejärnmetaller (koppar- & aluminiumföreningar)
Ytjämnhet	1 2-3 4-10	Ra 0,1 -0,2 µm Ra 0,2 -0,4 µm Ra 0,4 -0,8 µm

Ovan visas en sammanställning av faktorer som påverkar nötningshastigheten och som följaktligen är att beakta vid konstruktion.

Värdena skall betraktas som en fingervisning och inga exakta data.

Skilt från kullager är livslängdsberäkningar för glidlager något mycket approximativt. Undantaget är fullfilmssmorda glidlager där numeriska

beräkningar kan göras eftersom en god teori ligger som grund. Men eftersom det hos de flesta glidlager råder gränsskiktssmörjning blir livslängdsberäkningarna svåra att utföra endast baserade på teoretiska formler. Hos gränsskiktssmorda glidlager ligger ofta laboratorieexperiment som grund.

Detta avsnitt syftar till att kort redogöra för moment som kan uppstå i samband med hantering och montering av glidlager.

Montering och säteskonstruktion

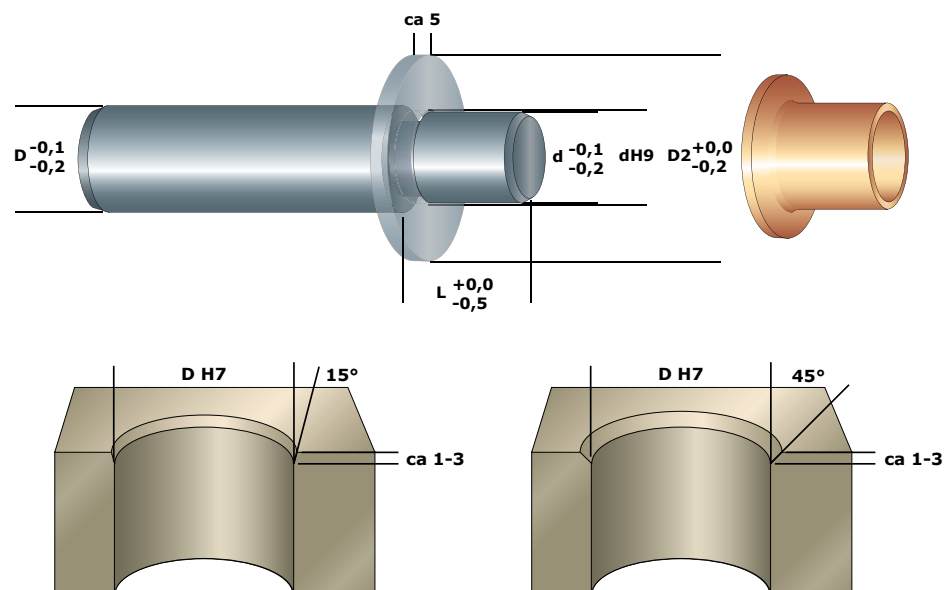
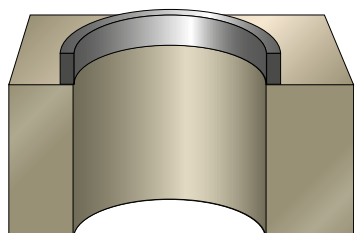
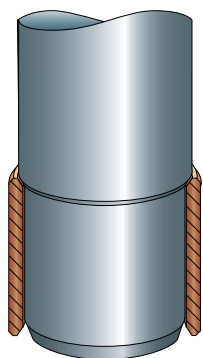
I de flesta fall monteras våra rullade glidlager med en presspassning enligt samma princip som andra slutna lager.

Använd en press eller ett dorn med ansats vid montering av lagret. När diametern på lagret överskrider 80 mm rekommenderas att använda en stödring till hjälp.

I vissa applikationer där BWG eller svarvade lager används kan dessa monteras genom krympning. Denna metod reducerar riskerna att skada lager och säte vid inpressning. Fryst koldioxid (CO₂) packas runt lagret och kyler ner det i ca 2 timmar. Därefter skall lagret omgäende monteras. Då skall lagret kunna pressas i sitt säte utan större kraft.

Montering bör ske med montagedon och bricka enligt skiss. Sätena utformas med 15° äntringsfas till raka lager och 45° till flänslager. WB802 lager är betydligt okänsligare mot skador i lagerytan än flerskiktsslager.

En bricka motsvarande flänsdiametern används vid monteringen av flänslager. De flesta lager är tillverkade för att pressas in i säten vilka håller tolerans H7.



Axel konstruktion

För att göra monteringen av axeln enklare bör denna ha en fas. Alla skarpa kanter skall vara brutna för att inte skada glidytan på lagret.

Att ha en finare yta än rekommenderat, förlänger livslängden endast marginellt medan en grövre yta kommer att reducera livslängden avsevärt. Som figuren till höger visar rekommenderar vi ett Rz värde på maximalt 4 µm.

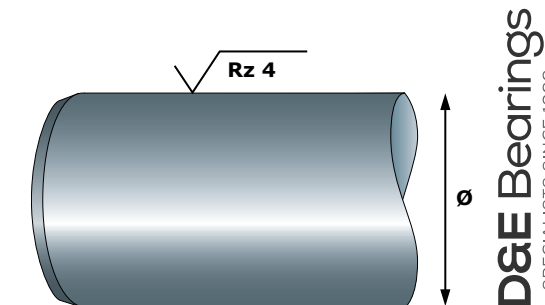
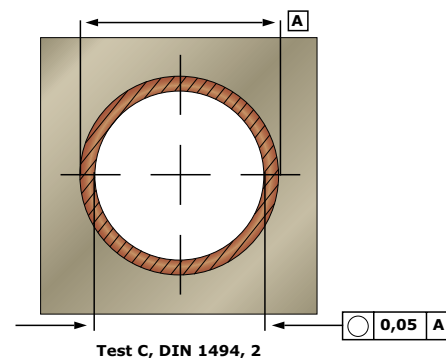
Axelns ythårdhet bör, när det är möjligt överstiga 50 HRC. Legerat stål eller stål med en lämplig ytbehandling är därför att rekommendera. Förkromade axlar har också visat sig fungera bra, så länge kromskiktet är tunt.

Dimensionskontroll & Kontroll av innerdiameter

Innerdiametern på tunnväggiga rullade glidlager testas enligt DIN1494, del 2 test C.

För att utföra denna test skall lagret vara fixerat i ett referenssäte (tabell 5 enligt DIN1494 del 1).

I detta tillstånd kan innerdiametern kontrolleras med en GO eller NO GO cylindrisk tolk. Normalt är denna metod lämplig för mindre lager. För större diametrar rekommenderas användning av trepunktsmikrometer.

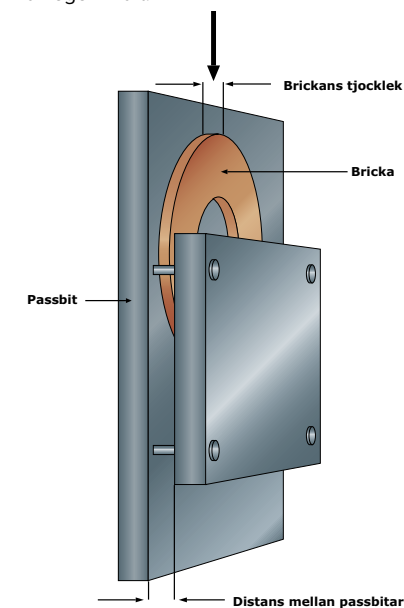


Kontroll av axiallager

Förutom tjockleken är planheten viktig på ett axiallager. Dessa faktorer har inverkan på livslängden för både brickan och det motgående materialet.

Man använder sig av en metod där brickan släpps genom mellanrummet av två plana parallella passbitar vars ytor ska täcka hela ytan på brickan.

För ett godkänt resultat ska brickan falla igenom av egen kraft.



Innehåll led- & länklager

Ledlager	SIDA
GE E, GE ES, GE ES 2RS	92
GEG E, GEG ES, GEG ES 2RS	93
GE LO	94
GE HO 2RS	95
GE UK	96
GE UK 2RS	97
GE FW	98
GE FW 2RS	99
Vinkelkontaktlager	
GE SX	100
GE SW	101
Axialledlager	
GE AX	102
GE AW	103
Länklager	
SI E, SI ES	104
SA E, SA ES	105
PHS	106
POS	107
GIHR-K DO	108
GIHN-K LO	109
GK DO	110
GF DO	111
SI T/K	112
SA T/K	113
SI PK	114
SA PK	115
GIR UK	116
GIR UK 2RS	117
GAR UK	118
GAR UK 2RS	119

Tekniska specifikationer Led- & Länklager	120-126
---	---------

CAD och information

På samtliga produkter finns CAD-modeller och pdf-filer med information på www.debaerings.se för nedladdning.



Avsnitt LED- & LÄNKLAGER

Sid 90-126

Avsnitt RULLAGER

Sid 128-146



GE E, GE ES, GE ES 2RS

- ✓ Kräver smörjning
- ✓ E = Inget smörjspår eller smörjhål
- ✓ ES = Smörjspår och smörjhål
- ✓ 2RS = Med tätningar
- ✓ För axeldiameter 5-300 mm
- ✓ Andra dimensioner mot förfrågan



GEG E, GEG ES, GEG ES 2RS

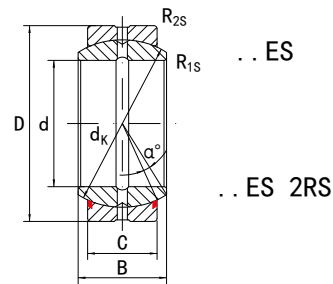
- ✓ Hög lastkapacitet, bredare innerring och större ytterdiameter
- ✓ Kräver smörjning
- ✓ E = Inget smörjspår eller smörjhål
- ✓ ES = Smörjspår och smörjhål
- ✓ 2RS = Med tätningar
- ✓ För axeldiameter 5-280 mm
- ✓ Andra dimensioner mot förfrågan

TEKNISK DATA

Innerring	Ytterring
Stål	Stål
Hårdhet: HRC 58-64	Hårdhet: HRC 54-60
Fosfaterad	Fosfaterad
Glidskikt-kombination:	Stål/Stål

Alla mått i mm.

Benämning Load kN	d	D	B	C	d _k	R _{1s}	R _{2s}	a	Load kN	
GE 6 E	6	14	6	4	10	0,3	0,3	13	3,4	17
GE 8 E	8	16	8	5	13	0,3	0,3	15	5,5	27,5
GE 10 E	10	19	9	6	16	0,3	0,3	12	8,5	40,5
GE 12 E	12	22	10	7	18	0,3	0,3	11	10,8	54
GE 15 ES/2RS	15	26	12	9	22	0,3	0,3	8	17	85
GE 16 ES/2RS	16	30	14	10	25	0,3	0,3	10	21,2	106
GE 17 ES/2RS	17	30	14	10	25	0,3	0,3	10	21,2	106
GE 20 ES/2RS	20	35	16	12	29	0,3	0,3	9	30	146
GE 25 ES/2RS	25	42	20	16	35,5	0,6	0,6	7	48	240
GE 30 ES/2RS	30	47	22	18	40,7	0,6	0,6	6	62	310
GE 35 ES/2RS	35	55	25	20	47	0,6	1	6	80	400
GE 40 ES/2RS	40	62	28	22	53	0,6	1	7	100	500
GE 45 ES/2RS	45	68	32	25	60	0,6	1	7	127	640
GE 50 ES/2RS	50	75	35	28	66	0,6	1	6	156	780
GE 55 ES/2RS	55	85	40	32	74	0,6	1	7	200	1000
GE 60 ES/2RS	60	90	44	36	80	1	1	6	245	1220
GE 70 ES/2RS	70	105	49	40	92	1	1	6	315	1560
GE 80 ES/2RS	80	120	55	45	105	1	1	6	400	2000
GE 90 ES/2RS	90	130	60	50	115	1	1	5	490	2450
GE 100 ES/2RS	100	150	70	55	130	1	1	7	610	3050
GE 110 ES/2RS	110	160	70	55	140	1	1	6	655	3250
GE 120 ES/2RS	120	180	85	70	160	1	1	6	950	4750
GE 140 ES/2RS	140	210	90	70	180	1	1	7	1080	5400
GE 160 ES/2RS	160	230	105	80	200	1	1	8	1360	6800
GE 180 ES/2RS	180	260	105	80	225	1	1	6	1530	7650
GE 200 ES/2RS	200	290	130	100	250	1,1	1,1	7	2120	10600

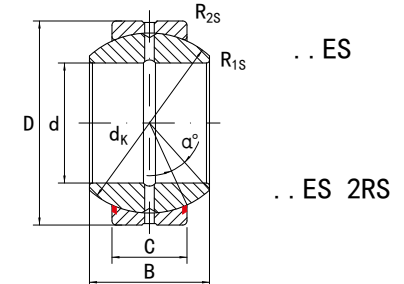


TEKNISK DATA

Innerring	Ytterring
Stål	Stål
Hårdhet: HRC 58-64	Hårdhet: HRC 54-60
Fosfaterad	Fosfaterad
Glidskikt-kombination:	Stål/Stål

Alla mått i mm.

Benämning Load kN	d	D	B	C	d _k	R _{1s}	R _{2s}	a	Load kN	
GEG 6 E	6	16	9	5	13	0,3	0,3	21	5,5	27,5
GEG 8 E	8	19	11	6	16	0,3	0,3	21	8,15	40,5
GEG 10 E	10	22	12	7	18	0,3	0,3	18	10,8	54
GEG 12 E	12	26	15	9	22	0,3	0,3	18	17	85
GEG 15 ES/2RS	15	30	16	10	25	0,3	0,3	16	21,2	106
GEG 17 ES/2RS	17	35	20	12	29	0,3	0,3	19	30	146
GEG 20 ES/2RS	20	42	25	16	35,5	0,6	0,6	17	48	240
GEG 25 ES/2RS	25	47	28	18	40,7	0,6	0,6	17	62	310
GEG 30 ES/2RS	30	55	32	20	47	0,6	1	17	80	400
GEG 35 ES/2RS	35	62	35	22	53	0,6	1	16	100	500
GEG 40 ES/2RS	40	68	40	25	60	0,6	1	17	127	640
GEG 45 ES/2RS	45	75	43	28	66	0,6	1	15	156	780
GEG 50 ES/2RS	50	90	56	36	80	0,6	1	17	245	1220
GEG 60 ES/2RS	60	105	63	40	92	1	1	17	315	1560
GEG 70 ES/2RS	70	120	70	45	105	1	1	16	400	2000
GEG 80 ES/2RS	80	130	75	50	115	1	1	14	490	2450
GEG 90 ES/2RS	90	150	85	55	130	1	1	15	610	3050
GEG 100 ES/2RS	100	160	85	55	140	1	1	14	655	3250
GEG 110 ES/2RS	110	180	100	70	160	1	1	12	950	4750
GEG 120 ES/2RS	120	210	115	70	180	1	1	16	1080	5400
GEG 140 ES/2RS	140	230	130	80	200	1	1	16	1360	6800
GEG 160 ES/2RS	160	260	135	80	225	1	1,1	16	1530	7650
GEG 180 ES/2RS	180	290	155	100	250	1,1	1,1	14	2120	10600
GEG 200 ES/2RS	200	320	165	100	270	1,1	1,1	15	2320	11600





GE LO

- ✓ Kräver smörjning
- ✓ Förlängd innerring
- ✓ Smörjspår och smörjhål
- ✓ För axeldiameter 12-320 mm
- ✓ Andra dimensioner mot förfrågan



GE HO 2RS

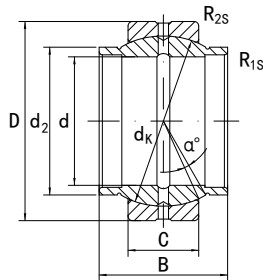
- ✓ Kräver smörjning
- ✓ Förlängd innerring
- ✓ Smörjspår och smörjhål
- ✓ 2RS = Med tätningar
- ✓ För axeldiameter 17-120 mm
- ✓ Andra dimensioner mot förfrågan

TEKNISK DATA

Innerring	Yttering
Stål	Stål
Hårdhet: HRC 58-64	Hårdhet: HRC 54-60
Fosfaterad	Fosfaterad
Glidskikt-kombination:	Stål/Stål

Alla mått i mm.

Benämning	d	D ₂	D	B	C	dk	R _{1s} min	R _{2s} min	a ≈	Load kN dyn	Load kN stat
GE 12 LO	12	15,5	22	12	7	18	0,3	0,3	4	10	54
GE 15 LO	15	18,5	26	15	9	22	0,3	0,3	5	16	84
GE 16 LO	16	20	28	16	9	23	0,3	0,3	4	17,6	88
GE 17 LO	17	21	30	17	10	25	0,3	0,3	7	21	106
GE 20 LO	20	25	35	20	12	29	0,3	0,3	4	30	146
GE 25 LO	25	30,5	42	25	16	35,5	0,6	0,6	4	48	240
GE 30 LO	30	34	47	30	18	40,7	0,6	0,6	4	62	310
GE 32 LO	32	37	52	32	18	44	0,6	1	4	67	335
GE 35 LO	35	40	55	35	20	47	0,6	1	4	79	399
GE 40 LO	40	46	62	40	22	53	0,6	1	4	100	500
GE 45 LO	45	52	68	45	25	60	0,6	1	4	127	637
GE 50 LO	50	57	75	50	28	66	0,6	1	4	156	780
GE 60 LO	60	68	90	60	36	80	1	1	4	245	1220
GE 63 LO	63	71,5	95	63	36	83	1	1	4	255	1270
GE 70 LO	70	78	105	70	40	92	1	1	4	315	1560
GE 80 LO	80	91	120	80	45	105	1	1	4	400	2000
GE 90 LO	90	99	130	90	50	115	1	1	4	488	2440
GE 100 LO	100	113	150	100	55	130	1	1	4	607	3030
GE 110 LO	110	124	160	110	55	140	1	1	4	654	3270
GE 125 LO	125	138	180	125	70	160	1	1	4	950	4750
GE 160 LO	160	177	230	160	80	200	1	1	4	1360	6800
GE 200 LO	200	221	290	200	100	250	1,1	1,1	4	2120	10600
GE 250 LO	250	317	400	250	120	350	1,1	1,1	4	3750	17800
GE 320 LO	320	405	520	320	160	450	1,1	1,1	4	6200	30500

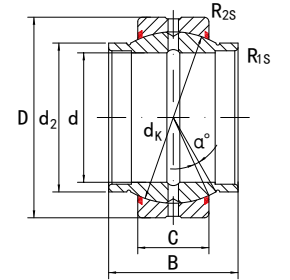


TEKNISK DATA

Innerring	Yttering
Stål	Stål
Hårdhet: HRC 58-64	Hårdhet: HRC 54-60
Fosfaterad	Fosfaterad
Glidskikt-kombination:	Stål/Stål

Alla mått i mm.

Benämning	d	D ₂	D	B	C	dk	R _{1s} min	R _{2s} min	a ≈	Load kN dyn	Load kN stat
GE 17 HO 2RS	17	21	30	21	10	25	0,3	0,3	3	21,2	106
GE 20 HO 2RS	20	24	35	24	12	29	0,3	0,3	3	30	146
GE 25 HO 2RS	25	29	42	29	16	35,5	0,6	0,6	3	48	240
GE 30 HO 2RS	30	34	47	30	18	40,7	0,6	0,6	3	62	310
GE 35 HO 2RS	35	40	55	35	20	47	0,6	1	3	80	400
GE 40 HO 2RS	40	45	62	38	22	53	0,6	1	3	100	500
GE 45 HO 2RS	45	52	68	40	25	60	0,6	1	3	127	640
GE 50 HO 2RS	50	57	75	43	28	66	0,6	1	3	156	780
GE 60 HO 2RS	60	68	90	54	36	80	0,6	1	3	245	1220
GE 70 HO 2RS	70	78	105	65	40	92	0,6	1	3	315	1560
GE 80 HO 2RS	80	90	120	74	45	105	0,6	1	3	400	2000
GE 90 HO 2RS	90	99	130	80	50	115	1	1	4	488	2440
GE 100 HO 2RS	100	113	150	90	55	130	1	1	4	607	3030
GE 120 HO 2RS	120	138	180	108	70	160	1	1	4	950	4750





GE UK

- ✓ Underhållsfritt
- ✓ För axeldiameter 6-30 mm
- ✓ Andra dimensioner mot förfrågan



GE UK 2RS

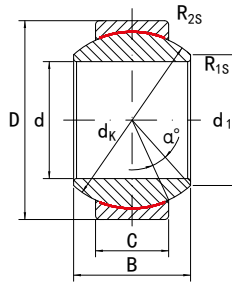
- ✓ Underhållsfritt
- ✓ 2RS = Med tätningar
- ✓ För axeldiameter 15-300 mm
- ✓ Andra dimensioner mot förfrågan

TEKNISK DATA

Innerring	Yttering
Stål	Stål med glidyta av PTFE
Hårdhet:	HRC 58-64
Hårdförkromad	Hårdförkromad
Glidskikt-kombination:	Stål/PTFE

Alla mått i mm.

Benämning	d	D	B	C	d ₁ min	d _k	R _{1s} min	R _{2s} min	a ≈	Load kN	
										dyn	stat
GE 6 UK	6	14	6	4	8	10	0,3	0,3	13	3,6	9,1
GE 8 UK	8	16	8	5	10	13	0,3	0,3	15	5,8	14
GE 10 UK	10	19	9	6	13	16	0,3	0,3	12	8,6	21
GE 12 UK	12	22	10	7	15	18	0,3	0,3	10	11	28
GE 15 UK	15	26	12	9	18	22	0,3	0,3	8	18	45
GE 17 UK	17	30	14	10	20	25	0,3	0,3	10	22	56
GE 20 UK	20	35	16	12	24	29	0,3	0,3	9	31	78
GE 25 UK	25	42	20	16	29	35,5	0,6	0,6	7	51	127
GE 30 UK	30	47	22	18	34	40,7	0,6	0,6	6	65	166

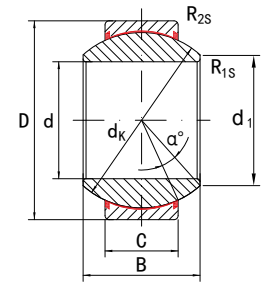


TEKNISK DATA

Innerring	Yttering
Stål	Stål
Hårdhet: HRC 58-64	Hårdhet: HRC 54-60
Hårdförkromad	Fosfaterad
Glidskikt-kombination:	Stål/PTFE

Alla mått i mm.

Benämning	d	D	B	C	d ₁ min	d _k	R _{1s} min	R _{2s} min	a ≈	Load kN	
										dyn	stat
GE 15 UK 2RS	15	26	12	9	18	22	0,3	0,3	9	25	59
GE 17 UK 2RS	17	30	14	10	20	25	0,3	0,3	10	32	75
GE 20 UK 2RS	20	35	16	12	24	29	0,3	0,3	9	45	104
GE 25 UK 2RS	25	42	20	16	29	35,5	0,6	0,6	7	85	204
GE 30 UK 2RS	30	47	22	18	34	40,7	0,6	0,6	6	110	263
GE 35 UK 2RS	35	55	25	20	39	47	0,6	1	6	140	338
GE 40 UK 2RS	40	62	28	22	45	53	0,6	1	7	175	419
GE 45 UK 2RS	45	68	32	25	50	60	0,6	1	7	225	540
GE 50 UK 2RS	50	75	35	28	55	66	0,6	1	6	275	665
GE 60 UK 2RS	60	90	44	36	66	80	1	1	6	430	1030
GE 70 UK 2RS	70	105	49	40	77	92	1	1	6	550	1320
GE 80 UK 2RS	80	120	55	45	88	105	1	1	6	705	1700
GE 90 UK 2RS	90	130	60	50	98	115	1	1	5	860	2070
GE 100 UK 2RS	100	150	70	55	109	130	1	1	7	1070	2570
GE 110 UK 2RS	110	160	70	55	121	140	1	1	6	1150	2770
GE 120 UK 2RS	120	180	85	70	135	160	1	1	6	1680	4030
GE 140 UK 2RS	140	210	90	70	155	180	1	1	7	1890	4530
GE 160 UK 2RS	160	230	105	80	170	200	1	1	8	2400	5760
GE 180 UK 2RS	180	260	105	80	199	225	1,1	1,1	6	2700	6480
GE 200 UK 2RS	200	290	130	100	213	250	1,1	1,1	7	3750	9000
GE 220 UK 2RS	220	320	135	100	239	275	1,1	1,1	8	4120	9900
GE 240 UK 2RS	240	340	140	100	265	300	1,1	1,1	8	4500	10800
GE 260 UK 2RS	260	370	150	110	288	325	1,1	1,1	7	5360	12870
GE 280 UK 2RS	280	400	155	120	313	350	1,1	1,1	6	6300	15120
GE 300 UK 2RS	300	430	165	120	336	375	1,1	1,1	7	6750	16200





GE FW

- ✓ Underhållsfritt
- ✓ Hög lastkapacitet, bredare innerring och större ytterdiameter
- ✓ För axeldiameter 6-30 mm
- ✓ Andra dimensioner mot förfrågan



GE FW 2RS

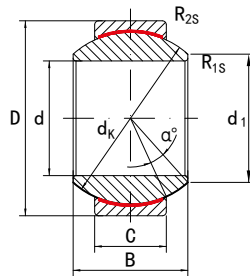
- ✓ Underhållsfritt
- ✓ 2RS = Med tätningar
- ✓ Hög lastkapacitet, bredare innerring och större ytterdiameter
- ✓ För axeldiameter 15-280 mm
- ✓ Andra dimensioner mot förfrågan

TEKNISK DATA

Innerring	Yttering
Stål	Stål med glidyta av PTFE
Hårdhet:	HRC 58-64
Hårdförkromad	Hårdförkromad
Glidskikt-kombination:	Stål/PTFE

Alla mått i mm.

Benämning	d	D	B	C	d ₁ min	d _k	R _{1s} min	R _{2s} min	a ≈	Load kN	
										dyn	stat
GE 6 FW	6	16	9	5	9	13	0,3	0,3	21	5,8	14
GE 8 FW	8	19	11	6	11	16	0,3	0,3	21	8,6	21
GE 10 FW	10	22	12	7	13	18	0,3	0,3	18	11	28
GE 12 FW	12	26	15	9	16	22	0,3	0,3	18	18	45
GE 15 FW	15	30	16	10	19	25	0,3	0,3	16	22	56
GE 17 FW	17	35	20	12	21	29	0,3	0,3	19	31	78
GE 20 FW	20	42	25	16	24	35,5	0,3	0,3	17	51	127
GE 25 FW	25	47	28	18	29	40,7	0,6	0,6	17	65	166
GE 30 FW	30	55	32	20	34	47	0,6	0,6	17	83	212

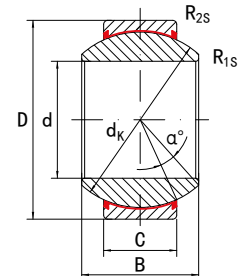


TEKNISK DATA

Innerring	Yttering
Stål	Stål
Hårdhet: HRC 58-64	Hårdhet: HRC 54-60
Hårdförkromad	Fosfaterad
Glidskikt-kombination:	Stål/PTFE

Alla mått i mm.

Benämning	d	D	B	C	d _k	R _{1s} min	R _{2s} min	a ≈	Load kN	
									dyn	stat
GE 15 FW 2RS	15	30	16	10	25	0,3	0,3	16	32	75
GE 17 FW 2RS	17	35	20	12	29	0,3	0,3	19	45	104
GE 20 FW 2RS	20	42	25	16	35,5	0,6	0,6	17	85	204
GE 25 FW 2RS	25	47	28	18	40,7	0,6	0,6	17	110	263
GE 30 FW 2RS	30	55	32	20	47	0,6	1	17	140	338
GE 35 FW 2RS	35	62	35	22	53	0,6	1	16	175	419
GE 40 FW 2RS	40	68	40	25	60	0,6	1	17	225	540
GE 45 FW 2RS	45	75	43	28	66	0,6	1	15	275	665
GE 50 FW 2RS	50	90	56	36	80	0,6	1	17	430	1030
GE 60 FW 2RS	60	105	63	40	92	1	1	17	550	1320
GE 70 FW 2RS	70	120	70	45	105	1	1	16	705	1700
GE 80 FW 2RS	80	130	75	50	115	1	1	14	860	2070
GE 90 FW 2RS	90	150	85	55	130	1	1	15	1070	2570
GE 100 FW 2RS	100	160	85	55	140	1	1	14	1150	2770
GE 110 FW 2RS	110	180	100	70	160	1	1	12	1680	4030
GE 120 FW 2RS	120	210	115	70	180	1	1	16	1890	4530
GE 140 FW 2RS	140	230	130	80	200	1	1	16	2400	5760
GE 160 FW 2RS	160	260	135	80	225	1,1	1,1	16	2700	6480
GE 180 FW 2RS	180	290	155	100	250	1,1	1,1	14	3750	9000
GE 200 FW 2RS	200	320	165	100	275	1,1	1,1	15	4120	9900
GE 220 FW 2RS	220	340	175	100	300	1,1	1,1	16	4500	10800
GE 240 FW 2RS	240	370	190	110	325	1,1	1,1	15	5360	12870
GE 260 FW 2RS	260	400	205	120	350	1,1	1,1	15	6300	15120
GE 280 FW 2RS	280	430	210	120	375	1,1	1,1	15	6750	16200





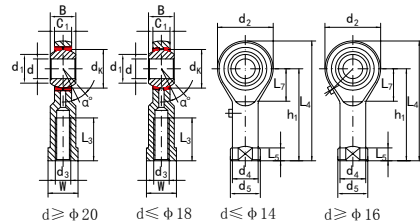
PHS

- ✓ Länkhuvud med invändig höger (PHS) eller vänstergånga (PHSL)
- ✓ Kräver smörjning
- ✓ För axeldiameter 4-30 mm
- ✓ Andra dimensioner mot förfrågan

TEKNISK DATA

Innerring	Ytterring
Stål	Mässing
Hårdhet: HRC 58-62	
Glidskiktskombination: Stål/Mässing	
Säte: Förzinkat Kolstål	

Alla mått i mm.



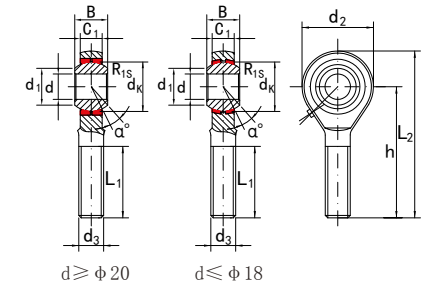
POS

- ✓ Länkhuvud med utvärdig höger (POS) eller vänster (POSL)
- ✓ Kräver underhåll
- ✓ För axeldiameter 5-30 mm
- ✓ Andra dimensioner mot förfrågan

TEKNISK DATA

Innerring	Ytterring
Stål	Mässing
Hårdhet: HRC 58-62	
Glidskiktskombination: Stål/Mässing	
Säte: Förzinkat Kolstål	

Alla mått i mm.



Benämning	d	d ₃ 6H	B	C ₁	L ₃ min	W	d ₂	d ₁	h ₁	L ₇ min	L ₄	L ₅	d ₄	d ₅	d _k	a	Load kN = dyn stat	
PHS 4	4	M4×0,7	7	5,25	8	8	14	6,5	24	7	31	4	8	9,5	9,525	13	3	5
PHS 5	5	M5×0,8	8	6	10	9	16	7,7	27	8	35	4	8,5	11	11,1	13	3,25	5,7
PHS 6	6	M6×1,0	9	6,75	12	11	18	8,96	30	9	39	5	10	13	12,7	13	4,3	7,2
PHS 8	8	M8×1,25	12	9	16	14	22	10,4	36	11	47	5	12,5	16	15,875	14	7,2	11,6
PHS 10	10	M10×1,5	14	10,5	20	17	26	12,9	43	13	56	6,5	15	19	19,05	13	10	14,5
PHS 10-1	10	M10×1,25	14	10,5	20	17	26	12,9	43	13	56	6,5	15	19	19,05	13	10	14,5
PHS 12	12	M12×1,75	16	12	22	19	30	15,4	50	15	65	6,5	17,5	22	22,225	13	13,4	17
PHS 12-1	12	M12×1,25	16	12	22	19	30	15,4	50	15	65	6,5	17,5	22	22,225	13	13,4	17
PHS 14	14	M14×2,0	19	13,5	25	22	34	16,9	57	17	74	8	20	25	25,4	16	17	24
PHS 14-1	14	M14×1,5	19	13,5	25	22	34	16,9	57	17	74	8	20	25	25,4	16	17	24
PHS 16	16	M16×2,0	21	15	28	22	40	19,4	64	20	84	8	22	27	28,575	15	21,6	28,5
PHS 16-1	16	M16×1,5	21	15	28	22	40	19,4	64	20	84	8	22	27	28,575	15	21,6	28,5
PHS 18	18	M18×1,5	23	16,5	32	27	44	21,9	71	22	93	10	25	31	31,75	15	26	42,5
PHS 20	20	M20×1,5	25	18	33	30	50	24,4	77	25	102	10	27,5	34	34,925	14	31,5	42,5
PHS 22	22	M22×1,5	28	20	37	32	54	25,8	84	27	111	12	30	38	38,1	15	38	57
PHS 25	25	M24×2,0	31	22	42	36	60	29,6	94	30	124	12	33,5	42	42,86	15	47,5	68
PHS 28	28	M27×2,0	35	24	48	41	66	32,3	103	33	136	14	37	46	47,63	15	58	75
PHS 30	30	M30×2,0	37	25	51	41	70	34,8	110	35	145	15	40	50	50,8	17	64	88
PHS 30-1	30	M27×2,0	37	25	51	41	70	34,8	110	35	145	15	40	50	50,8	17	64	88

Benämning	d	d ₃ 6g	B	C ₁	L ₁ min	d ₁	d ₂	h	L ₂	d _k	R ₁₅	a	Load kN = dyn stat	
POS 5	5	M5×0,8	8	6	20	7,7	16	33	41	11,1	0,3	13	3,25	5,7
POS 6	6	M6×1,0	9	6,75	22	8,96	18	36	45	12,7	0,3	13	4,3	7,2
POS 8	8	M8×1,25	12	9	25	10,4	22	42	53	15,875	0,3	14	7,2	11,6
POS 10	10	M10×1,5	14	10,5	29	12,9	26	48	61	19,05	0,3	13	10	14,5
POS 12	12	M12×1,75	16	12	33	15,4	30	54	69	22,225	0,3	13	13,4	17
POS 12-1	12	M12×1,25	16	12	33	15,4	30	54	69	22,225	0,3	13	13,4	17
POS 14	14	M14×2,0	19	13,5	36	16,9	34	60	77	25,4	0,3	16	17	24
POS 16	16	M16×2,0	21	15	40	19,4	40	66	86	28,575	0,3	15	21,6	28,5
POS 16-1	16	M16×1,5	21	15	40	19,4	40	66	86	28,575	0,3	15	21,6	28,5
POS 18	18	M18×1,5	23	16,5	44	21,9	44	72	94	31,75	0,3	15	26	42,5
POS 20	20	M20×1,5	25	18	47	24,4	50	78	103	34,925	0,3	14	31,5	52,5
POS 22	22	M22×1,5	28	20	51	25,8	54	84	111	38,1	0,3	15	38	57
POS 25	25	M24×2,0	31	22	57	29,6	60	94	124	42,86	0,3	15	47,5	68
POS 28	28	M27×2,0	35	24	62	32,3	66	103	136	47,63	0,3	15	58	75,5
POS 30	30	M30×2,0	37	25	66	34,8	70	110	145	50,8	0,3	17	64	88



GIHR-K DO

- ✓ Svetsbart länkhuvud med invändig höger (GIHR-K) eller vänstergånga med låsbult (GIHL-K)
- ✓ Kräver underhåll
- ✓ Med tätningar (2RS) mot förfrågan
- ✓ För axeldiameter 20-120 mm
- ✓ Andra dimensioner mot förfrågan

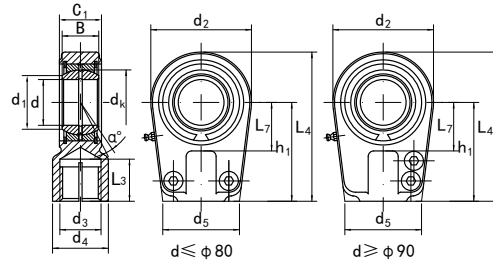


GIHN-K LO

- ✓ Svetsbart länkhuvud med invändig höger (GIHN-K) eller vänstergånga (GIHN-KL) med låsbult
- ✓ Kräver underhåll
- ✓ Förlängd innerskiva
- ✓ Med tätningar (2RS) mot förfrågan
- ✓ För axeldiameter 20-120 mm
- ✓ Andra dimensioner mot förfrågan

TEKNISK DATA

Innerring	Ytterring
Stål	Stål
Hårdhet: HRC 58-64	Hårdhet: HRC 54-60
Fosfaterad	Fosfaterad
Glidskikt-kombination: Stål/Stål	
Säte: Kolstål	

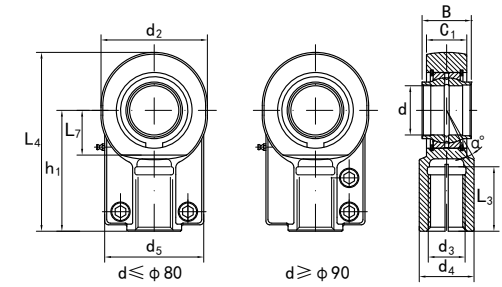


Alla mått i mm.

Benämning	d	d ₃ 6H	d ₄ min	L ₃ min	B	C ₁	d ₂	L ₇ min	h ₁	L ₄	d ₅	d ₁	d _k	a	Load kN	
															dyn	stat
GIHR-K 20 DO	20	M16×1,5	25	17	16	19	56	25	50	80	46	24,2	29	9	30	72
GIHR-K 25 DO	25	M16×1,5	25	17	20	23	56	28	50	80	46	29,3	35,5	7	48	72
GIHR-K 30 DO	30	M22×1,5	32	23	22	28	64	30	60	94	50	34,2	40,7	6	62	106
GIHR-K 35 DO	35	M28×1,5	40	29	25	30	78	38	70	112	66	39,8	47	6	80	153
GIHR-K 40 DO	40	M35×1,5	49	36	28	35	94	45	85	135	76	45	53	7	100	250
GIHR-K 50 DO	50	M45×1,5	61	46	35	40	116	55	105	168	90	55,9	66	6	156	365
GIHR-K 60 DO	60	M58×1,5	75	59	44	50	130	65	130	200	120	66,8	80	6	245	400
GIHR-K 70 DO	70	M65×1,5	86	66	49	55	154	75	150	232	130	77,9	92	6	315	540
GIHR-K 80 DO	80	M80×2,0	105	81	55	60	176	80	170	265	160	89,4	105	6	400	670
GIHR-K 90 DO	90	M100×2,0	124	101	60	65	206	90	210	323	180	98,1	115	5	490	980
GIHR-K 100 DO	100	M110×2,0	138	111	70	70	231	105	235	360	200	109,5	130	7	610	1120
GIHR-K 110 DO	110	M120×3,0	152	125	70	80	266	115	265	407,5	220	121,2	140	6	655	1700
GIHR-K 120 DO	120	M130×3,0	172	135	85	90	340	140	310	490	257	135,5	160	6	950	2900

TEKNISK DATA

Innerring	Ytterring
Stål	Stål
Hårdhet: HRC 58-64	Hårdhet: HRC 54-60
Fosfaterad	Fosfaterad
Glidskikt-kombination: Stål/Stål	
Säte: Kolstål	



Alla mått i mm.

Benämning	d	d ₃ 6H	d ₄	L ₃ min	B	C ₁	d ₂	L ₇ min	h ₁	L ₄	d ₅	a	Load kN	
													dyn	stat
GIHN-K 12 LO*	12	M12×1,25	16,5	17	12	11	32	14	38	54	32	4	10,8	24,5
GIHN-K 16 LO	16	M14×1,5	21	19	16	14	40	18	44	64	40	4	17,6	36,5
GIHN-K 20 LO	20	M16×1,5	25	23	20	17	47	22	52	77	47	4	30	48
GIHN-K 25 LO	25	M20×1,5	30	29	25	22	58	27	65	96	54	4	48	78
GIHN-K 32 LO	32	M27×2,0	38	37	32	28	71	32	80	118,5	66	4	67	114
GIHN-K 40 LO	40	M33×2,0	47	46	40	33	90	41	97	146	80	4	100	204
GIHN-K 50 LO	50	M42×2,0	58	57	50	41	109	50	120	179,5	96	4	156	310
GIHN-K 63 LO	63	M48×2,0	70	64	63	53	136	62	140	213	114	4	255	430
GIHN-K 70 LO	70	M56×2,0	80	76	70	57	155	70	160	245	135	4	315	540
GIHN-K 80 LO	80	M64×3,0	90	86	80	67	170	78	180	270,5	148	4	400	695
GIHN-K 90 LO	90	M72×3,0	100	91	90	72	185	85	195	296	160	4	490	750
GIHN-K 100 LO	100	M80×3,0	110	96	100	85	210	98	210	322	178	4	610	1060
GIHN-K 110 LO	110	M90×3,0	125	106	110	88	235	105	235	364	190	4	655	1200
GIHN-K 125 LO	125	M100×3,0	135	113	125	103	265	120	260	405	200	4	950	1430
GIHN-K 160 LO	160	M125×4,0	165	126	160	130	326	150	310	488	250	4	1370	2200



GK DO

- ✓ Svetsbart länkhuvud
- ✓ Kräver smörjning
- ✓ Ej med smörjnippel $d \leq 17$
- ✓ Med tätningar (2RS) mot förfrågan
- ✓ För axeldiameter 10-80 mm
- ✓ Andra dimensioner mot förfrågan

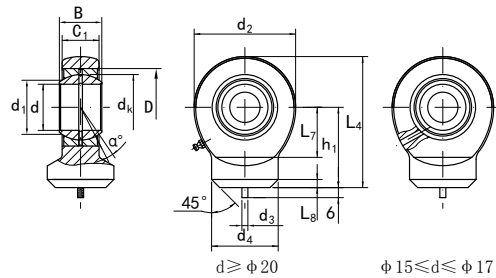


GF DO

- ✓ Svetsbart länkhuvud
- ✓ Kräver smörjning
- ✓ Med tätningar (2RS) mot förfrågan
- ✓ För axeldiameter 15-120 mm
- ✓ Andra dimensioner mot förfrågan

TEKNISK DATA

Innerring	Yttering
Stål	Stål
Hårdhet: HRC 58-64	Hårdhet: HRC 54-60
Fosfaterad	Fosfaterad
Glidskikt-kombination: Stål/Stål	
Säte: Stål	

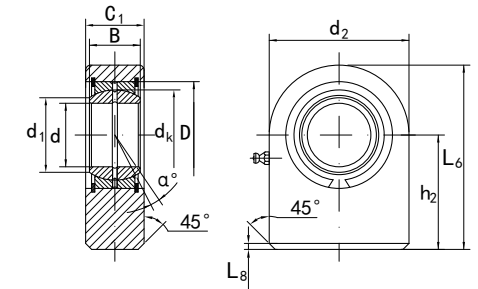


Alla mått i mm.

Benämning	d	d ₃	d ₄	B	C ₁	d ₂	L ₇ min	L ₈	h ₁	L ₄	d _k	d ₁	D	a	Load kN dyn	stat
GK 10 DO*	10	3	15	9	7	29	15	1,5	24	38,5	16	13,2	19	12	8,15	15,6
GK 12 DO*	12	3	17,5	10	8	34	18	1,5	27	44	18	15	22	11	10,8	21,6
GK 15 DO	15	4	21	12	10	40	20	2	31	51	22	18,4	26	8	17	32
GK 17 DO	17	4	24	14	11	46	23	2	35	58	25	20,7	30	10	21,2	40
GK 20 DO	20	4	27,5	16	13	53	27,5	2	38	64,5	29	24,2	35	9	30	54
GK 25 DO	25	4	33,5	20	17	64	33	3	45	77	35,5	29,3	42	7	48	72
GK 30 DO	30	4	40	22	19	73	37,5	3	51	87,5	40,7	34,2	47	6	62	95
GK 35 DO	35	4	47	25	21	82	43	3	61	102	47	39,8	55	6	80	125
GK 40 DO	40	4	52	28	23	92	48	4	69	115	53	45	62	7	100	156
GK 45 DO	45	6	58	32	27	102	52	4	77	128	60	50,8	68	7	127	208
GK 50 DO	50	6	62	35	30	112	59	4	88	144	66	55,9	75	6	156	250
GK 60 DO	60	6	70	44	38	135	72,5	4	100	167,5	80	66,8	90	6	245	390
GK 70 DO	70	6	80	49	42	160	86	5	115	195	92	77,9	105	6	315	510
GK 80 DO	80	6	95	55	47	180	98	5	141	231	105	89,4	120	6	400	620

TEKNISK DATA

Innerring	Yttering
Stål	Stål
Hårdhet: HRC 58-64	Hårdhet: HRC 54-60
Fosfaterad	Fosfaterad
Glidskikt-kombination: Stål/Stål	
Säte: Stål	



Alla mått i mm.

Benämning	d	B	C ₁	d ₂	L ₆	h ₂	d _k	d ₁	D	L ₈	a	Load kN dyn	stat
GF 15 DO	15	12	16	45	53,5	31	22	18,4	26	2	8	17	53
GF 16 DO	16	14	17,5	48	59	35	25	20,7	30	2	10	21,2	59
GF 17 DO	17	14	17,5	48	59	35	25	20,7	30	2	10	21,2	65
GF 20 DO	20	16	19	50	63	38	29	24,2	35	2	9	30	67
GF 25 DO	25	20	23	55	72,5	45	35,5	29,3	42	2	7	48	69,5
GF 30 DO	30	22	28	65	83,5	51	40,7	34,2	47	2	6	62	118
GF 35 DO	35	25	30	83	102,5	61	47	39,8	55	2	6	80	196
GF 40 DO	40	28	35	100	119	69	53	45	62	3	7	100	300
GF 45 DO	45	32	40	110	132	77	60	50,8	68	3	7	127	380
GF 50 DO	50	35	40	123	149,5	88	66	55,9	75	3	6	156	440
GF 60 DO	60	44	50	140	170	100	80	66,8	90	4	6	245	570
GF 70 DO	70	49	55	164	197	115	92	77,9	105	4	6	315	695
GF 80 DO	80	55	60	180	231	141	105	89,4	120	4	6	400	780
GF 90 DO	90	60	65	226	263	150	115	98,1	130	4	5	490	1340
GF 100 DO	100	70	70	250	295	170	130	109,5	150	4	7	610	1500
GF 110 DO	110	70	80	295	332,5	185	140	121,2	160	4	6	655	2160
GF 120 DO	120	85	90	360	390	210	160	135,5	180	4	6	950	3250



SI T/K

- ✓ Länkhuvud med invändig höger (SI) eller vänstergånga (SIL)
- ✓ Underhållsfri
- ✓ För axeldiameter 5-50 mm
- ✓ Andra dimensioner mot förfrågan



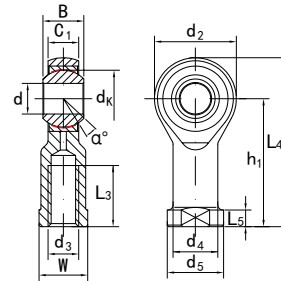
SA T/K

- ✓ Länkhuvud med utvändig höger (SA) eller vänstergånga (SAL)
- ✓ Underhållsfri
- ✓ För axeldiameter 5-50 mm
- ✓ Andra dimensioner mot förfrågan

TEKNISK DATA

Innerring	Ytterring
Stål	Mässing
Hårdhet: HRC 58-62	
Glidskikt-kombination: Stål/PTFE	
Säte: Föorzinkat Kolstål	

Alla mått i mm.

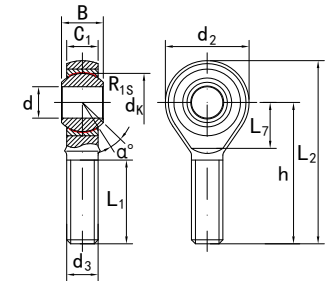


Benämning	d	d ₃ 6H	B	C ₁	L ₃ min	W	d ₂	h ₁	L ₄	L ₅	d ₄	d ₅	d _k	a	Load kN = dyn stat
SI 5 T/K	5	M5×0,8	8	6	10	9	18	27	36	4	8,5	11	11,11	13	5,7 6
SI 6 T/K	6	M6×1,0	9	6,75	12	11	20	30	40	5	10	13	12,7	13	7,2 7,65
SI 8 T/K	8	M8×1,25	12	9	16	14	24	36	48	5	12,5	16	15,875	14	11,6 12,9
SI 10 T/K	10	M10×1,5	14	10,5	20	17	28	43	57	6,5	15	19	19,05	13	14,5 18
SI 10-1 T/K	10	M10×1,25	14	10,5	20	17	28	43	57	6,5	15	19	19,05	13	14,5 18
SI 12 T/K	12	M12×1,75	16	12	22	19	32	50	66	6,5	17,5	22	22,225	13	17 24
SI 12-1 T/K	12	M12×1,25	16	12	22	19	32	50	66	6,5	17,5	22	22,225	13	17 24
SI 14 T/K	14	M14×2,0	19	13,5	25	22	36	57	75	8	20	25	25,4	16	24 31
SI 14-1 T/K	14	M14×1,5	19	13,5	25	22	36	57	75	8	20	25	25,4	16	24 31
SI 16 T/K	16	M16×2,0	21	15	28	22	42	64	85	8	22	27	28,575	15	28,5 39
SI 16-1 T/K	16	M16×1,5	21	15	28	22	42	64	85	8	22	27	28,575	15	28,5 39
SI 18 T/K	18	M18×1,5	23	16,5	32	27	44	71	93	10	25	31	31,75	15	42,5 47,5
SI 20 T/K	20	M20×1,5	25	18	33	30	50	77	102	10	27,5	34	34,925	14	42,5 57
SI 22 T/K	22	M22×1,5	28	20	37	32	54	84	111	12	30	38	38,1	15	57 68
SI 25 T/K	25	M24×2,0	31	22	42	36	60	94	124	12	33,5	42	42,86	15	68 85
SI 28 T/K	28	M27×2,0	35	24	51	41	66	103	136	14	37	46	47,63	15	86 107
SI 30 T/K	30	M30×2,0	37	25	51	41	70	110	145	15	40	50	50,8	17	88 114
SI 30-1 T/K	30	M27×2,0	37	25	51	41	70	110	145	15	40	50	50,8	17	88 114
SI 35 T/K	35	M36×2,0	43	28	56	50	81	125	165,5	17	46	58	57,15	16	- -
SI 40 T/K	40	M42×2,0	49	33	60	55	91	142	187,5	19	53	65	66,67	16	- -
SI 50 T/K	50	M48×2,0	60	45	65	65	117	160	218,5	23	65	75	82,5	12	- -

TEKNISK DATA

Innerring	Ytterring
Stål	Mässing
Hårdhet: HRC 58-62	
Glidskikt-kombination: Stål/PTFE	
Säte: Föorzinkat Kolstål	

Alla mått i mm.



Benämning	d	d ₃ 6g	B	C ₁	L ₁ min	d ₂	L ₇ min	h	L ₂	d _k	R _{1s}	a	Load kN = dyn stat
SA 5 T/K	5	M5×0,8	8	6	19	18	33	42	11,11	0,3	13	5,7 6	
SA 6 T/K	6	M6×1,0	9	6,75	21	20	36	46	12,7	0,3	13	7,2 7,65	
SA 8 T/K	8	M8×1,25	12	9	25	24	42	54	15,875	0,3	14	11,6 12,9	
SA 10 T/K	10	M10×1,5	14	10,5	28	28	48	62	19,05	0,3	13	14,5 18	
SA 12 T/K	12	M12×1,75	16	12	32	32	54	70	22,225	0,3	13	17 24	
SA 12-1 T/K	12	M12×1,25	16	12	32	32	54	70	22,225	0,3	13	17 24	
SA 14 T/K	14	M14×2,0	19	13,5	36	36	60	78	25,4	0,3	16	24 31	
SA 16 T/K	16	M16×2,0	21	15	37	42	21	66	28,575	0,3	15	28,5 39	
SA 16-1 T/K	16	M16×1,5	21	15	37	42	21	66	28,575	0,3	15	28,5 39	
SA 18 T/K	18	M18×1,5	23	16,5	41	44	22	72	31,75	0,3	15	42,5 47,5	
SA 20 T/K	20	M20×1,5	25	18	45	50	25	78	34,925	0,3	14	42,5 57	
SA 22 T/K	22	M22×1,5	28	20	48	54	27	84	38,1	0,3	15	57 68	
SA 25 T/K	25	M24×2,0	31	22	55	60	30	94	42,86	0,3	15	68 85	
SA 28 T/K	28	M27×2,0	35	24	62	66	33	103	47,63	0,3	15	86 107	
SA 30 T/K	30	M30×2,0	37	25	66	70	35	107	50,8	0,3	17	88 114	
SA 35 T/K	35	M36×2,0	43	28	85	81	40	125	180,5	57,15	0,3	16	- -
SA 40 T/K	40	M42×2,0	49	33	90	91	45	142	195,5	66,67	0,3	17	- -
SA 50 T/K	50	M48×2,0	60	45	105	117	58	160	243,5	82,5	0,3	12	- -



SI PK

- ✓ Länkhuvud med invändig höger (SI) eller vänstergänga (SIL)
- ✓ Underhållsfri
- ✓ För axeldiameter 5-35 mm
- ✓ Andra dimensioner mot förfrågan



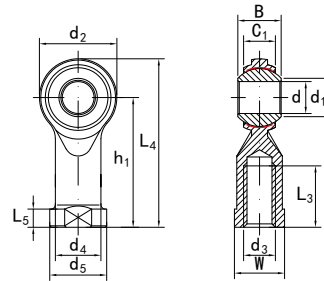
SA PK

- ✓ Länkhuvud med utvändig höger (SA) eller vänstergänga (SAL)
- ✓ Underhållsfri
- ✓ För axeldiameter 5-35 mm
- ✓ Andra dimensioner mot förfrågan

TEKNISK DATA

Innerring
Stål
Hårdhet: HRC 58-62
Glidskikt-kombination: Stål/PTFE
Säte: Föorzinkat kolstål

Alla mått i mm.

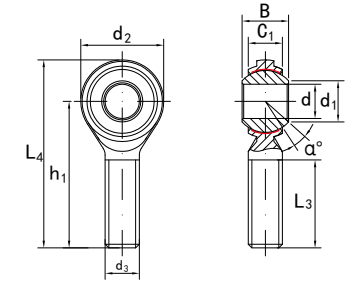


Benämning	d	d ₃ 6H	B	C ₁	L ₃ min	W	d ₂	h ₁	L ₄	L ₅	d ₄	d ₅	Load kN		
													=	stat	
SI 5 PK	5	M5×0,8	8	6	10	9	19	27	36,5	4	9	11	12	5,7	6
SI 6 PK	6	M6×1,0	9	6,7	12	11	21	30	40,5	5	10	13	11	7,2	7,65
SI 8 PK	8	M8×1,25	12	9	16	14	25	36	48,5	5	12,5	16	12	11,6	12,9
SI 10 PK	10	M10×1,5	14	11	20	17	29	43	57,5	6,5	15	19	12	14,5	18
SI 10-1 PK	10	M10×1,25	14	11	20	17	29	43	57,5	6,5	15	19	12	14,5	18
SI 12 PK	12	M12×1,75	16	12	22	19	33	50	66,5	6,5	17,5	22	13	17	24
SI 12-1 PK	12	M12×1,25	16	12	22	19	33	50	66,5	6,5	17,5	22	13	17	24
SI 14 PK	14	M14×2,0	19	14	25	22	37	57	75,5	8	20	25	14	24	31
SI 16 PK	16	M16×2,0	21	15	28	22	43	64	85,5	8	22	27	14	28,5	39
SI 16-1 PK	16	M16×1,5	21	15	28	22	43	64	85,5	8	22	27	14	28,5	39
SI 18 PK	18	M18×1,5	23	17	32	27	47	71	94,5	10	25	31	14	42,5	47,5
SI 20 PK	20	M20×1,5	25	18	33	30	51	77	102,5	10	27,5	34	14	42,5	57
SI 22 PK	22	M22×1,5	28	20	37	32	55	84	111,5	12	30	38	15	57	68
SI 25 PK	25	M24×2,0	31	22	42	36	61	94	124,5	12	33,5	42	15	68	85

TEKNISK DATA

Innerring
Stål
Hårdhet: HRC 58-62
Glidskikt-kombination: Stål/PTFE
Säte: Föorzinkat kolstål

Alla mått i mm.



Benämning	d	d ₃ 6g	B	C ₁	d ₂	h ₁	L ₄	L ₃	a	Load kN	
										=	stat
SA 5 PK	5	M5×0,8	8	6	19	33	42,5	20	12	5,7	6
SA 6 PK	6	M6×1,0	9	6,7	21	36	46,5	22	11	7,2	7,65
SA 8 PK	8	M8×1,25	12	9	25	42	54,5	25	12	11,6	12,9
SA 10 PK	10	M10×1,5	14	11	29	48	62,5	29	12	14,5	18
SA 12 PK	12	M12×1,75	16	12	33	54	70,5	33	13	17	24
SA 14 PK	14	M14×2,0	19	14	37	60	78,5	36	14	24	31
SA 16 PK	16	M16×2,0	21	15	43	66	87,5	40	14	28,5	39
SA 18 PK	18	M18×1,5	23	17	47	72	95,5	44	14	42,5	47,5
SA 20 PK	20	M20×1,5	25	18	51	78	103,5	47	14	42,5	57
SA 22 PK	22	M22×1,5	28	20	55	84	111,5	50	15	57	68
SA 25 PK	25	M24×2,0	31	22	61	94	124,5	57	15	68	85



GIR UK

- ✓ Länkhuvud med invändig höger (GIR) eller vänstergånga (GL)
- ✓ Underhållsfri
- ✓ För axeldiameter 6-30 mm
- ✓ Andra dimensioner mot förfrågan

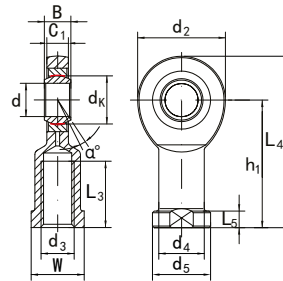


GIR UK 2RS

- ✓ Länkhuvud med invändig höger (GIR) eller vänstergånga (GL)
- ✓ Underhållsfri
- ✓ 2RS = Med tätningar
- ✓ För axeldiameter 17-80 mm
- ✓ Andra dimensioner mot förfrågan

TEKNISK DATA

Innerring	Ytterring
Stål	Kolstål
Hårdhet: HRC 58-62	
Härdförkromad	
Glidskikt-kombination: Stål/PTFE	
Säte: Förzinkat kolstål	

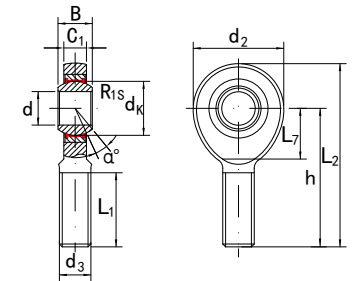


Alla mått i mm.

Benämning	d	d ₃ 6H	B	C ₁	L ₃ min	W	d ₂	h ₁	L ₄	L ₅	d ₄	d ₅	d _k	a	Load kN	dyn	stat
GIR 6 UK	6	M6×1,0	6	4,4	11	11	21	30	40,5	5	10	13	10	13	3,6	8,15	
GIR 8 UK	8	M8×1,25	8	6	15	14	24	36	48	5	12,5	16	13	15	5,85	12,9	
GIR 10 UK	10	M10×1,5	9	7	20	17	29	43	57,5	6,5	15	19	16	12	8,65	17,6	
GIR 12 UK	12	M12×1,75	10	8	23	19	34	50	67	6,5	17,5	22	18	11	11,4	24,5	
GIR 15 UK	15	M14×2,0	12	10	30	22	40	61	81	8	21	26	22	8	17,6	36	
GIR 17 UK	17	M16×2,0	14	11	34	27	46	67	90	10	24	30	25	10	22,4	45	
GIR 20 UK	20	M20×1,5	16	13	40	32	53	77	103,5	10	27,5	35	29	9	31,5	60	
GIR 25 UK	25	M24×2,0	20	17	48	36	64	94	126	12	33,5	42	35,5	7	51	83	
GIR 30 UK	30	M30×2,0	22	19	56	41	73	110	146,5	15	40	50	40,7	6	66,5	110	

TEKNISK DATA

Innerring	Ytterring
Stål	Kolstål
Hårdhet: HRC 58-62	
Härdförkromad	
Glidskikt-kombination: Stål/PTFE	
Säte: Förzinkat kolstål	



Alla mått i mm.

Benämning	d	d ₃ 6H	B	C ₁	L ₃ min	W	d ₂	h ₁	L ₄	L ₅	d ₄	d ₅	d _k	a	Load kN	dyn	stat
GIR 17 UK 2RS	17	M16×2,0	14	11	34	27	46	67	90	10	24	30	25	10	32	45	
GIR 20 UK 2RS	20	M20×1,5	16	13	40	32	53	77	103,5	10	27,5	35	29	9	45	60	
GIR 25 UK 2RS	25	M24×2,0	20	17	48	36	64	94	126	12	33,5	42	35,5	7	85	83	
GIR 30 UK 2RS	30	M30×2,0	22	19	56	41	73	110	146,5	15	40	50	40,7	6	110	110	
GIR 35 UK 2RS	35	M36×3,0	25	21	60	50	82	125	166	15	47	58	47	6	140	146	
GIR 40 UK 2RS	40	M39×3,0	28	23	65	55	92	142	188	18	52	65	53	7	175	180	
GIR 40-1 UK 2RS	40	M42×3,0	28	23	65	55	92	142	188	18	52	65	53	7	175	180	
GIR 45 UK 2RS	45	M42×3,0	32	27	65	60	102	145	196	20	58	70	60	7	225	240	
GIR 45-1 UK 2RS	45	M45×3,0	32	27	65	60	102	145	196	20	58	70	60	7	225	240	
GIR 50 UK 2RS	50	M45×3,0	35	30	68	65	112	160	216	20	62	75	66	6	275	290	
GIR 50-1 UK 2RS	50	M52×3,0	35	30	68	65	112	160	216	20	62	75	66	6	275	290	
GIR 60 UK 2RS	60	M52×3,0	44	38	70	75	135	175	242,5	20	70	88	80	6	430	450	
GIR 60-1 UK 2RS	60	M60×4,0	44	38	70	75	135	175	242,5	20	70	88	80	6	430	450	
GIR 70 UK 2RS	70	M56×4,0	49	42	80	85	160	200	280	20	80	98	92	6	550	610	
GIR 70-1 UK 2RS	70	M72×4,0	49	42	80	85	160	200	280	20	80	98	92	6	550	610	
GIR 80 UK 2RS	80	M64×4,0	55	47	85	100	180	230	320	25	95	110	105	6	705	750	
GIR 80-1 UK 2RS	80	M80×4,0	55	47	85	100	180	230	320	25	95	110	105	6	705	750	



GAR UK

- ✓ Länkhuvud med utvärdig höger (GAR) eller vänstergänga (GAL)
- ✓ Underhållsfri
- ✓ För axeldiameter 6-30 mm
- ✓ Andra dimensioner mot förfrågan

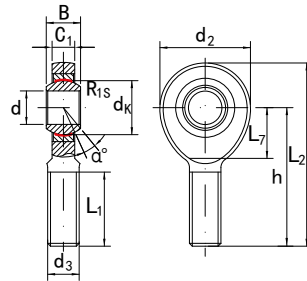


GAR UK 2RS

- ✓ Länkhuvud med utvärdig höger (GAR) eller vänstergänga (GAL)
- ✓ Underhållsfri
- ✓ 2RS = Med tätningar
- ✓ För axeldiameter 17-80 mm
- ✓ Andra dimensioner mot förfrågan

TEKNISK DATA

Innerring	Ytterring
Stål	Kolstål
Hårdhet: HRC 58-62	
Hårdförkromat	
Glidskiktskombination: Stål/PTFE	
Säte: Förzinkat Kolstål	

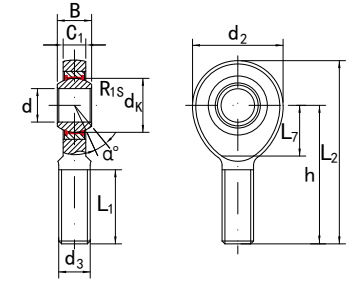


Alla mått i mm.

Benämning	d	d ₃ 6g	B	C ₁	L ₁ min	d ₂	L ₇ min	h	L ₂	d _k	R _{1s}	a ≈	Load kN dyn stat
GAR 6 UK	6	M6×1,0	6	4,4	18	21	12	36	46,5	10	0,3	13	3,6 8,15
GAR 8 UK	8	M8×1,25	8	6	22	24	14	42	54	13	0,3	15	5,85 12,9
GAR 10 UK	10	M10×1,5	9	7	26	29	15	48	62,5	16	0,3	12	8,65 17,6
GAR 12 UK	12	M12×1,75	10	8	28	34	18	54	71	18	0,3	11	11,4 24,5
GAR 15 UK	15	M14×2,0	12	10	34	40	20	63	83	22	0,3	8	17,6 36
GAR 17 UK	17	M16×2,0	14	11	36	46	23	69	92	25	0,3	10	22,4 45
GAR 20 UK	20	M20×1,5	16	13	43	53	27	78	104,5	29	0,6	9	31,5 60
GAR 25 UK	25	M24×2,0	20	17	53	64	32	94	126	35,5	0,6	7	51 83
GAR 30 UK	30	M30×2,0	22	19	65	73	37	110	146,5	40,7	0,6	6	66,5 110

TEKNISK DATA

Innerring	Ytterring
Stål	Kolstål
Hårdhet: HRC 58-62	
Hårdförkromat	
Glidskiktskombination: Stål/PTFE	
Säte: Förzinkat Kolstål	



Alla mått i mm.

Benämning	d	d ₃ 6g	B	C ₁	L ₁ min	d ₂	L ₇ min	h	L ₂	d _k	R _{1s}	a ≈	Load kN dyn stat
GAR 17 UK 2RS	17	M16×2,0	14	11	36	46	23	69	92	25	0,3	10	32 45
GAR 20 UK 2RS	20	M20×1,5	16	13	43	53	27	78	104,5	29	0,6	9	45 60
GAR 25 UK 2RS	25	M24×2,0	20	17	53	64	32	94	126	35,5	0,6	7	85 83
GAR 30 UK 2RS	30	M30×2,0	22	19	65	73	37	110	146,5	40,7	0,6	6	110 110
GAR 35 UK 2RS	35	M36×3,0	25	21	82	82	42	140	181	47	0,6	6	140 146
GAR 40 UK 2RS	40	M39×3,0	28	23	86	92	48	150	196	53	0,6	7	175 180
GAR 40-1 UK 2RS	40	M42×3,0	28	23	86	92	48	150	196	53	0,6	7	175 180
GAR 45 UK 2RS	45	M42×3,0	32	27	94	102	52	163	214	60	0,6	7	225 240
GAR 45-1 UK 2RS	45	M45×3,0	32	27	94	102	52	163	214	60	0,6	7	225 240
GAR 50 UK 2RS	50	M45×3,0	35	30	107	112	60	185	241	66	0,6	6	275 290
GAR 50-1 UK 2RS	50	M52×3,0	35	30	107	112	60	185	241	66	0,6	6	275 290
GAR 60 UK 2RS	60	M52×3,0	44	38	115	135	75	210	277,5	80	1	6	430 450
GAR 60-1 UK 2RS	60	M60×3,0	44	38	115	135	75	210	277,5	80	1	6	430 450
GAR 70 UK 2RS	70	M56×4,0	49	42	125	160	87	235	315	92	1	6	550 610
GAR 70-1 UK 2RS	70	M72×4,0	49	42	125	160	87	235	315	92	1	6	550 610
GAR 80 UK 2RS	80	M64×4,0	55	47	140	180	100	270	360	105	1	6	705 750
GAR 80-1 UK 2RS	80	M80×4,0	55	47	140	180	100	270	360	105	1	6	705 750

Passning och tolerans

För att lagret skall erhålla korrekt intern tolerans måste monteringen göras i ett lagersäte med lämplig tolerans.

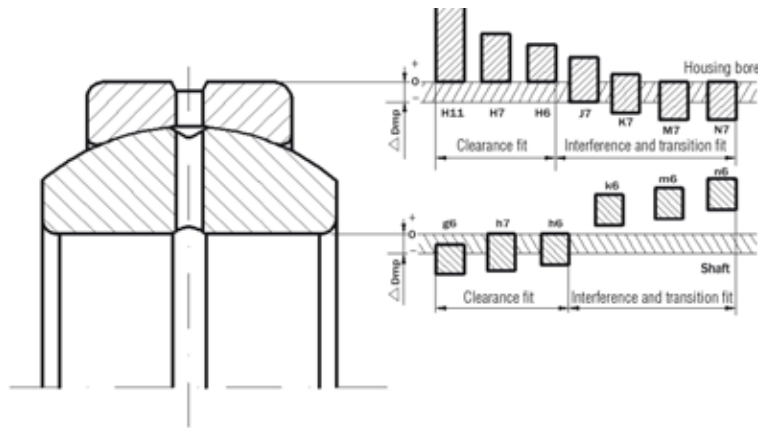
Inkorrekt montering av ledlagret kan orsaka skada på såväl lagret som tillhörande komponenter.

Det är därför nödvändigt att noggrant se över toleranserna.

En del av dom lagerskador som kan uppstå är listade nedan.

- Sfärisk ytkrakelering och flarnsläpp samt en förskjutning av den sfäriska ytan.
- Förslitningar orsakat av tryck mellan hus och lager.
- Stop och överhettning orsakat av för snäva toleranser.
- Ökat ljud och slitage pga den sfäriska ytdeformeringen.

Följande tabell innehåller rekommendationer för passande axel och hus toleranser.



Toleranser för axel

Applikationstyp	Lager som kräver underhåll	Underhållsfria lager
Alla typer av laster, spel- eller grepppassning	h6 (Härdad axel)	h6, g6
Alla typer av laster, presspassning	m6	k6

Toleranser för lagersäte

Applikationstyp	Lager som kräver underhåll	Underhållsfria lager
Lätt last, möjlig axiell förskjutning	H7	H7
Tung last	M7	K7
Lättmetall säten	N7	M7

AXELTOLERANSER

Axeldiameter / mm		Toleranser axialdiameter / μm							
		g6		h6		k6		m6	
Över	Ink.	Hög	Låg	Hög	Låg	Hög	Låg	Hög	Låg
3	6	-4	-12	0	-8	9	1	12	4
6	10	-5	-14	0	-9	10	1	15	6
10	18	-6	-17	0	-11	12	1	18	7
18	30	-7	-20	0	-13	15	2	21	8
30	50	-9	-25	0	-16	18	2	25	9
50	80	-10	-29	0	-19	21	2	30	11
80	120	-12	-34	0	-22	25	3	35	13
120	180	-14	-39	0	-25	28	3	40	15
180	250	-15	-44	0	-29	33	4	46	17
250	315	-17	-49	0	-32	36	4	52	20
315	400	-18	-54	0	-36	40	4	57	21
400	500	-20	-60	0	-40	45	5	63	23
500	630	-22	-66	0	-44	44	0	70	26

SÄTESTOLERANSER

Diameter säte / mm		Sätetoleranser / μm							
		H7		K7		M7		N7	
Över	Ink.	Hög	Låg	Hög	Låg	Hög	Låg	Hög	Låg
10	18	0	18	-12	6	-18	0	-23	-5
18	30	0	21	-15	6	-21	0	-28	-7
30	50	0	25	-18	7	-25	0	-33	-8
50	80	0	30	-21	9	-30	0	-39	-9
80	120	0	35	-25	10	-35	0	-45	-10
120	150	0	40	-28	12	-40	0	-52	-12
150	180	0	40	-28	12	-40	0	-52	-12
180	250	0	46	-33	13	-46	0	-60	-14
250	315	0	52	-36	16	-52	0	-66	-14
315	400	0	57	-40	17	-57	0	-73	-16
400	500	0	63	-45	18	-63	0	-80	-17
500	630	0	70	-70	0	-	-	-	-
630	800	0	80	-80	0	-	-	-	-
800	1000	0	90	-90	0	-	-	-	-
315	400	-18	-54	0	-36	40	4	57	21
400	500	-20	-60	0	-40	45	5	63	23
500	630	-22	-66	0	-44	44	0	70	26

TOLERANSER**Innerring länkhuvuden**

d	över	-	6	10	18	30	50	80
mm	Ink.	6	10	18	30	50	80	120
SI,,E	SI,,ES							
SI,,ES 2RS								
SA,,E	SA,,ES							
SA,,ES 2RS								
GIR,,UK	GAR,,UK	0	0	0	0	0	0	0
GIR,,UK 2RS		-0,008	-0,008	-0,008	-0,010	-0,012	-0,015	-0,020
GAR,,UK 2RS								
GK,,DO								
GIHR,,DO								
GF,,DO								
GIHR-K,,DO								
GIHN-K,,LO	GF,,LO		0	0	0	0	0	0
			+0,018	+0,021	+0,025	+0,030	+0,035	
SI,,T/K								
SA,,T/K								
SI,,PK	SA,,PK	+0,012	+0,015	+0,018	+0,021	+0,025	+0,030	
SSI,,T/K		0	0	0	0	0	0	
SSA,,T/K								
PHS,,	POS,,							

TOLERANSER**Centrumhöjdsavvikelse, länkhuvuden**

d	över	-	6	20	30	45	60
mm	Ink.	6	20	30	45	60	80
hs		+0,80	+0,80	+1,00	+1,40	+1,80	+2,25
		-1,20	-1,20	-1,70	-2,10	-2,70	-3,40

LEDLAGER INTERNT LAGERSPEL

Ledlager	d	Grupp C2	Grupp normal	Grupp C3
	Över-Ink.(mm)	min-max(µm)	min-max(µm)	min-max(µm)
	-12	8-32	32-68	68-104
	12-20	10-40	40-82	82-124
GE,,E	20-35	12-50	50-100	100-150
GE,,ES	35-60	15-60	60-120	120-180
GE,,ES 2RS	60-90	18-72	72-142	142-212
GE,,HO 2RS	90-140	18-85	85-165	165-245
GE,,LO	140-240	18-100	100-192	192-284
	240-300	18-110	110-214	214-318
	300-320	18-135	135-261	261-387
	-10	8-32	32-68	68-104
	10-17	10-40	40-80	82-124
GEG,,E	17-30	12-50	50-100	100-150
GEG,,ES	30-50	15-60	60-120	120-180
GEG,,ES 2RS	50-80	18-72	72-142	142-212
	80-120	18-85	85-165	165-245
	120-220	18-100	100-192	192-284
	220-280	18-110	110-214	214-318
	-12		4-28	
GE,,UK	12-20		5-35	
GE,,FW	20-30		6-44	
	30-50		6-60	
	-30		0-50	
	30-50		0-60	
GE,,FW 2RS	50-80		0-72	
	80-120		0-85	
	120-220		0-100	
	220-280		0-110	
	-20		0-40	
	20-35		0-50	
GE,,UK 2RS	35-60		0-60	
	60-90		0-72	
	90-140		0-85	
	140-240		0-100	
	240-300		0-110	

LEDLAGER INTERNT LAGERSPEL

Länkhuvuden	d Över-lnk.(mm)	Grupp normal min-max(µm)
SI,,E	-12	8-68
SI,,ES	12-20	8-82
SI,,ES 2RS		
SA,,E	20-35	8-100
SA,,ES		
SA,,ES 2RS	35-60	8-120
GIHR-K,,DO		
GIHR-K,,LO	60-80	8-142
GK,,D0		
GF,,DO	80-120	8-165
PHS,,	-30	8-55
POS,,		
SI,,T/K	SA,,T/K	0-32
SSI,,T/K	SSA,,T/K	0-40
SI,,PK	SA,,PK	0-50
GIR,,UK	-12	0-32
GIR,,UK 2RS	12-20	0-40
GAR,,UK	20-35	0-50
GAR,,UK 2RS	35-60	0-60
	60-80	0-72

CAD och information

På samtliga produkter finns CAD-modeller och pdf-filer med information på www.debearings.se för nedladdning.

Innehåll kul- och rullager

	SIDA
Spårkullager	130-133
Enradiga vinkelkontaktkullager	134-135
Sfäriska rullager	136-138
Koniska rullager	139-140
Cylindriska rullager	141-144
Lagerenheter	145-146



Avsnitt

KUL- & RULLAGER

Sid 128-146



Spårkullager

Dessa kullager klarar höga varvtal och radiella belastningar samt även vissa axiella belastningar. Spårkullager kräver minimalt med underhåll. Finns i en mängd olika utföranden, exempelvis med tätningar, applikationsspecifika lagerspel och med rostfritt stål. Spårkullager används inom all typ av industri, fordon och verktyg. Spårkullager erbjuds i ett mycket brett dimensionsprogram.

Benämning	d	D	L
600-Serie			
607	7	19	6
607 2RS	7	19	6
607 ZZ	7	19	6
608	8	22	7
608 2RS	8	22	7
608 ZZ	8	22	7
609	9	24	7
609 2RS	9	24	7
609 ZZ	9	24	7
623	3	10	4
623 2RS	3	10	4
623 ZZ	3	10	4
624	4	13	5
624 2RS	4	13	5
624 ZZ	4	13	5
625	5	16	5
625 2RS	5	16	5
625 ZZ	5	16	5
626	6	19	6
626 2RS	6	19	6
626 ZZ	6	19	6
627	7	22	7
627 2RS	7	22	7
627 ZZ	7	22	7
629	9	26	8
629 2RS	9	26	8
629 ZZ	9	26	8
6000-serie			
6000	10	26	8
6000 2RS	10	26	8
6000 ZZ	10	26	8
6001	12	28	8
6001 2RS	12	28	8
6001 ZZ	12	28	8
6002	15	32	9

Benämning	d	D	L
6002 2RS	15	32	9
6002 ZZ	15	32	9
6003	17	35	10
6003 2RS	17	35	10
6003 ZZ	17	35	10
6004	20	42	12
6004 2RS	20	42	12
6004 ZZ	20	42	12
6005	25	47	12
6005 2RS	25	47	12
6005 ZZ	25	47	12
6006	30	55	13
6006 2RS	30	55	13
6006 ZZ	30	55	13
6007	35	62	14
6007 2RS	35	62	14
6007 ZZ	35	62	14
6008	40	68	15
6008 2RS	40	68	15
6008 ZZ	40	68	15
6009	45	75	16
6009 2RS	45	75	16
6009 ZZ	45	75	16
6010	50	80	16
6010 2RS	50	80	16
6010 ZZ	50	80	16
6011	55	90	18
6011 2RS	55	90	18
6011 ZZ	55	90	18
6012	60	95	18
6012 2RS	60	95	18
6012 ZZ	60	95	18
6013	65	100	18
6013 2RS	65	100	18
6013 ZZ	65	100	18
6014	70	110	20
6014 2RS	70	110	20

Benämning	d	D	L
6014 ZZ	70	110	20
6015	75	115	20
6015 2RS	75	115	20
6015 ZZ	75	115	20
6016	80	125	22
6016 2RS	80	125	22
6016 ZZ	80	125	22
6017	85	130	22
6017 2RS	85	130	22
6017 ZZ	85	130	22
6018	90	140	24
6018 2RS	90	140	24
6018 ZZ	90	140	24
6019	95	145	24
6019 2RS	95	145	24
6019 ZZ	95	145	24
6020	100	150	24
6020 2RS	100	150	24
6020 ZZ	100	150	24
6021	105	160	26
6021 2RS	105	160	26
6021 ZZ	105	160	26
6022	110	170	28
6022 2RS	110	170	28
6022 ZZ	110	170	28
6024	120	180	28
6024 2RS	120	180	28
6024 ZZ	120	180	28
6026	130	200	33
6026 2RS	130	200	33
6026 ZZ	130	200	33
6028	140	210	33
6028 2RS	140	210	33
6028 ZZ	140	210	33
6030	150	225	35
6030 2RS	150	225	35
6030 ZZ	150	225	35
6032	160	240	38
6032 2RS	160	240	38
6032 ZZ	160	240	38
6034	170	260	42
6036	180	280	46
6038	190	290	46
6040	200	310	51
6044	220	340	56
6048	240	360	56
6200-Serie			
6200	10	30	9
6200 2RS	10	30	9
6200 ZZ	10	30	9
6201	12	32	10

Benämning	d	D	L
6201 2RS	12	32	10
6201 ZZ	12	32	10
6202	15	35	11
6202 2RS	15	35	11
6202 ZZ	15	35	11
6203	17	40	12
6203 2RS	17	40	12
6203 ZZ	17	40	12
6204	20	47	14
6204 2RS	20	47	14
6204 ZZ	20	47	14
6205	25	52	15
6205 2RS	25	52	15
6205 ZZ	25	52	15
6206	30	62	16
6206 2RS	30	62	16
6206 ZZ	30	62	16
6207	35	72	17
6207 2RS	35	72	17
6207 ZZ	35	72	17
6208	40	80	18
6208 2RS	40	80	18
6208 ZZ	40	80	18
6209	45	85	19
6209 2RS	45	85	19
6209 ZZ	45	85	19
6210	50	90	20
6210 2RS	50	90	20
6210 ZZ	50	90	20
6211	55	100	21
6211 2RS	55	100	21
6211 ZZ	55	100	21
6212	60	110	22
6212 2RS	60	110	22
6212 ZZ	60	110	22
6213	65	120	23
6213 2RS	65	120	23
6213 ZZ	65	120	23
6214	70	125	24
6214 2RS	70	125	24
6214 ZZ	70	125	24
6215	75	130	25
6215 2RS	75	130	25
6215 ZZ	75	130	25
6216	80	140	26
6216 2RS	80	140	26
6216 ZZ	80	140	26
6217	85	150	28
6217 2RS	85	150	28
6217 ZZ	85	150	28
6218	90	160	30
6218 2RS	90	160	30

Benämning	d	D	L
6218 ZZ	90	160	30
6219	95	170	32
6219 2RS	95	170	32
6219 ZZ	95	170	32
6220	100	180	34
6220 2RS	100	180	34
6220 ZZ	100	180	34
6221	105	190	36
6221 2RS	105	190	36
6221 ZZ	105	190	36
6222	110	200	38
6222 2RS	110	200	38
6222 ZZ	110	200	38
6224	120	215	40
6224 2RS	120	215	40
6224 ZZ	120	215	40
6226	130	230	40
6226 2RS	130	230	40
6226 ZZ	130	230	40
6228	140	250	42
6228 2RS	140	250	42
6228 ZZ	140	250	42
6230	150	270	45
6232	160	290	48
6234	170	310	52
6236	180	320	52
6238	190	340	55
6240	200	360	58
6244	220	400	65

6300-Serie

6300	10	35	11
6300 2RS	10	35	11
6300 ZZ	10	35	11
6301	12	37	12
6301 2RS	12	37	12
6301 ZZ	12	37	12
6302	15	42	13
6302 2RS	15	42	13
6302 ZZ	15	42	13
6303	17	47	14
6303 2RS	17	47	14
6303 ZZ	17	47	14
6304	20	52	15
6304 2RS	20	52	15
6304 ZZ	20	52	15
6305	25	62	17
6305 2RS	25	62	17
6305 ZZ	25	62	17
6306	30	72	19
6306 2RS	30	72	19
6306 ZZ	30	72	19

Benämning	d	D	L
6307	35	80	21
6307 2RS	35	80	21
6307 ZZ	35	80	21
6308	40	90	23
6308 2RS	40	90	23
6308 ZZ	40	90	23
6309	45	100	25
6309 2RS	45	100	25
6309 ZZ	45	100	25
6310	50	110	27
6310 2RS	50	110	27
6310 ZZ	50	110	27
6311	55	120	29
6311 2RS	55	120	29
6311 ZZ	55	120	29
6312	60	130	31
6312 2RS	60	130	31
6312 ZZ	60	130	31
6313	65	140	33
6313 2RS	65	140	33
6313 ZZ	65	140	33
6314	70	150	35
6314 2RS	70	150	35
6314 ZZ	70	150	35
6315	75	160	37
6315 2RS	75	160	37
6315 ZZ	75	160	37
6316	80	170	39
6316 2RS	80	170	39
6316 ZZ	80	170	39
6317	85	180	41
6317 2RS	85	180	41
6317 ZZ	85	180	41
6318	90	190	43
6318 2RS	90	190	43
6318 ZZ	90	190	43
6319	95	200	45
6319 2RS	95	200	45
6319 ZZ	95	200	45
6320	100	215	47
6320 2RS	100	215	47
6320 ZZ	100	215	47
6321	105	225	49
6321 2RS	105	225	49
6321 ZZ	105	225	49
6322	110	240	50
6322 2RS	110	240	50
6322 ZZ	110	240	50
6324	120	260	55
6324 2RS	120	260	55
6324 ZZ	120	260	55
6326	130	280	58

Benämning	d	D	L
6328	140	300	62
6330	150	320	65



Enradiga Vinkelkontaktkullager

Benämning	d	D	L
Serie-7200			
7200 BW	10	30	9
7201 BW	12	32	10
7201 BWG	12	32	10
7202 BW	15	35	11
7202 BWG	15	35	11
7203 BW	17	40	12
7203 BWG	17	40	12
7204 BW	20	47	14
7204 BWG	20	47	14
7205 BW	25	52	15
7205 BWG	25	52	15
7206 BW	30	62	16
7206 BWG	30	62	16
7207 BW	35	72	17
7207 BWG	35	72	17
7208 BW	40	80	18
7208 BWG	40	80	18
7209 BW	45	85	19
7209 BWG	45	85	19
7210 BW	50	90	20
7210 BWG	50	90	20
7211 BW	55	100	21
7211 BWG	55	100	21
7212 BW	60	110	22
7212 BWG	60	110	22
7213 BW	65	120	23
7213 BWG	65	120	23
7214 BW	70	125	24
7214 BWG	70	125	24
7215 BW	75	130	25
7215 BWG	75	130	25
7216 BW	80	140	26
7216 BWG	80	140	26
7217 BW	85	150	28
7217 BWG	85	150	28
7218 BW	90	160	30

Benämning	d	D	L
7218 BWG	90	160	30
7219 BW	95	170	32
7219 BWG	95	170	32
7220 BW	100	180	34
7220 BWG	100	180	34
7221 BW	105	190	36
7221 BWG	105	190	36
7222 BW	110	200	38
7222 BWG	110	200	38
7224 BM	120	215	40
7226 BM	130	230	40
7228 BM	140	250	42
7228 BMG	140	250	42
7230 BMG	150	270	45

Benämning	d	D	L
Serie-7300			
7302 BW	15	42	13
7302 BWG	15	42	13
7303 BW	17	47	14
7304 BW	20	52	15
7304 BWG	20	52	15
7305 BW	25	62	17
7305 BWG	25	62	17
7306 BW	30	72	19
7306 BWG	30	72	19
7307 BW	35	80	21
7307 BWG	35	80	21
7308 BW	40	90	23
7308 BWG	40	90	23
7309 BW	45	100	25
7309 BWG	45	100	25
7310 BW	50	110	27
7310 BWG	50	110	27
7311 BW	55	120	29
7311 BWG	55	120	29
7312 BW	60	130	31
7312 BWG	60	130	31

Benämning	d	D	L
7313 BW	65	140	33
7313 BWG	65	140	33
7314 BW	70	150	35
7314 BWG	70	150	35
7315 BW	75	160	37
7315 BWG	75	160	37
7316 BW	80	170	39
7316 BWG	80	170	39
7317 BW	85	180	41
7317 BWG	85	180	41
7318 BW	90	190	43
7318 BWG	90	190	43
7319 BW	95	200	45
7319 BWG	95	200	45
7320 BW	100	215	47
7320 BWG	100	215	47
7321 BM	105	225	49
7321 BMG	105	225	49
7322 BM	110	240	50
7322 BMG	110	240	50
7324 BMG	120	260	55
7326 BM	130	280	58
7326 BMG	130	280	58
7328 BMG	140	300	62
7330 BMG	150	320	72

Benämning	d	D	L
23064	320	480	121
23064K	320	480	121
23068	340	520	133
23068K	340	520	133
23072	360	540	134
23072K	360	540	134
23076	380	560	135
23076K	380	560	135

231-SERIE

23120	100	165	52
23120K	100	165	52
23122	110	180	56
23122K	110	180	56
23124	120	200	62
23124K	120	200	62
23126	130	210	64
23126K	130	210	64
23128	140	225	68
23128K	140	225	68
23130	150	250	80
23130K	150	250	80
23132	160	270	86
23132K	160	270	86
23134	170	280	88
23134K	170	280	88
23136	180	300	96
23136K	180	300	96
23138	190	320	104
23138K	190	320	104
23140	200	340	112
23140K	200	340	112
23144	220	370	120
23144K	220	370	120
23148	240	400	128
23148K	240	400	128
23152	260	440	144
23152K	260	440	144
23156	280	460	146
23156K	280	460	146
23160	300	500	160
23160K	300	500	160

232-SERIE

23218	90	160	52,4
23218K	90	160	52,4
23220	100	180	60,3
23220K	100	180	60,3
23222	110	200	69,8
23222K	110	200	69,8
23224	120	215	76
23224K	120	215	76

Benämning	d	D	L
23226	130	230	80
23226K	130	230	80
23228	140	250	88
23228K	140	250	88
23230	150	270	96
23230K	150	270	96
23232	160	290	104
23232K	160	290	104
23234	170	310	110
23234K	170	310	110
23236	180	320	112
23236K	180	320	112
23238	190	340	120
23238K	190	340	120
23240	200	360	128
23240K	200	360	128
23244	220	400	144
23244K	220	400	144
23248	240	440	160
23248K	240	440	160
23252	260	480	174
23252K	260	480	174
23256	280	500	176
23256K	280	500	176

240-SERIE

24024	120	180	60
24024K	120	180	60
24026	130	200	69
24026K	130	200	69
24028	140	210	69
24028K	140	210	69
24030	150	225	75
24030K	150	225	75
24032	160	240	80
24032K	160	240	80
24034	170	260	90
24034K	170	260	90
24036	180	280	100
24036K	180	280	100
24038	190	290	100
24038K	190	290	100
24040	200	310	109
24040K	200	310	109
24044	220	340	118
24044K	220	340	118
24048	240	360	118
24048K	240	360	118
24052	260	400	140
24052K	260	400	140

Koniska Rullager

I ett koniskt rullager är inerring, yttering och rullar koniska. De kan därför ta upp både axiella och radiella belastningar. Dessa finns även som 2-radiga och 4-radiga koniska rullager för tyngre applikationer. Dessa varianter går att få i avtätat utförande. Exempel på applikationer och industri: Valsverk, hjullager, jordbruk och skogsmaskiner.



Benämning	d	D	L	Benämning	d	D	L
302-SERIE				30310	50	110	29,3
30202	15	35	11,75	30311	55	120	31,5
30203	17	40	13,3	30312	60	130	33,5
30204	20	47	15,3	30313	65	140	36
30205	25	52	16,3	30314	70	150	38
30206	30	62	17,3	30315	75	160	40
30207	35	72	18,3	30316	80	170	42,5
30208	40	80	19,8	30317	85	180	44,5
30209	45	85	20,8	30318	90	190	46,5
30210	50	90	21,8	30319	95	200	49,5
30211	55	100	22,8	30320	100	215	51,5
30212	60	110	23,8	30322	110	240	54,5
30213	65	120	24,8	30324	120	260	59,5
30214	70	125	26,3	313-SERIE			
30215	75	130	27,3	31305	25	62	18,3
30216	80	140	28,3	31306	30	72	20,8
30217	85	150	30,5	31307	35	80	22,8
30218	90	160	32,5	31308	40	90	25,3
30219	95	170	34,5	31309	45	100	27,3
30220	100	180	37	31310	50	110	29,3
30221	105	190	39	31311	55	120	31,5
30222	110	200	41	31312	60	130	33,5
30224	120	215	43,5	31313	65	140	36
30226	130	230	43,8	31314	70	150	38
30228	140	250	45,8	31315	75	160	40
30230	150	270	49	31316	80	170	42,5
30232	160	290	52	31317	85	180	44,5
303-SERIE				31318	90	190	46,5
30302	15	42	14,3	31319	95	200	49,5
30303	17	47	15,3				
30304	20	52	16,3				
30305	25	62	18,3				
30306	30	72	20,8				
30307	35	80	22,8				
30308	40	90	25,3				
30309	45	100	27,3				

Benämning	d	D	L
320-SERIE			
32004X	20	42	15
32005X	25	47	15
32006X	30	55	17
32007X	35	62	18
32008X	40	68	19
32009X	45	75	20
32010X	50	80	20
32011X	55	90	23
32012X	60	95	23
32013X	65	100	23
32014X	70	110	25
32015X	75	115	25
32016X	80	125	29
32017X	85	130	29
32018X	90	140	32
32019X	95	145	32
32020X	100	150	32
32021X	105	160	35
32022X	110	170	38
32024X	120	180	38
32026X	130	200	45
32028X	140	210	45
32030X	150	225	48
32032X	160	240	51
32034X	170	260	57
32036X	180	280	64
32038X	190	290	64
32040X	200	310	70
32044X	220	340	76
32048X	240	360	76
32052X	260	400	87
32056X	280	420	87
322-SERIE			
32205	25	56	19,25
32206	30	62	21,25
32207	35	72	24,25
32208	40	80	24,75
32209	45	85	24,75
32210	50	90	24,75
32211	55	100	26,75
32212	60	110	29,75
32213	65	120	32,8
32214	70	125	33,25
32215	75	130	33,25
32216	80	140	35,25
32217	85	150	38,5
32218	90	160	42,5
32219	95	170	45,5
32220	100	180	49
32221	105	190	53

Benämning	d	D	L
32222	110	200	56
32224	120	215	61,5
32226	130	230	67,75
32228	140	250	71,75
32230	150	270	77
32232	160	290	84
32234	170	310	91
323-SERIE			
32303	17	47	20,25
32304	20	52	22,25
32305	25	62	25,25
32306	30	72	28,75
32307	35	80	32,75
32308	40	90	35,25
32309	45	100	38,25
32310	50	110	42,25
32311	55	120	45,5
32312	60	130	48,5
32313	65	140	51
32314	70	150	54
32315	75	160	58
32316	80	170	61,5
32317	85	180	63,5
32318	90	190	67,5
32319	95	200	71,5
32320	100	215	77,5
32321	105	225	81,5
32322	110	240	84,5
32324	120	260	90,5
332-SERIE			
33205	25	52	22
33206	30	62	25
33207	35	72	28
33208	40	80	32
33209	45	85	32
33210	50	90	32
33211	55	100	35
33212	60	110	38
33213	65	120	41
33214	70	125	41
33215	75	130	41
33216	80	140	46
33217	85	150	49

Cylindriska rullager

Rullager som klarar höga varvtal och hög radiell belastning. Dessa finns i många olika versioner beroende på applikation. Exempelvis finns rullkroppshållare av mässing och stål. Cylindriska rullager kräver tillsatssmjörning. Används generellt inom tillverkningsindustrin. Dubbelradiga cylindriska rullager har hög radiell styvhet och används främst för precisionsmaskiner.



Benämning	d	D	L	Benämning	d	D	L
200-SERIE							
NU202	15	35	11	NUP211	55	100	21
N203	17	40	12	N212	60	110	22
NJ203	17	40	12	NJ212	60	110	22
NU203	17	40	12	NU212	60	110	22
NUP203	17	40	12	NUP212	60	110	22
N204	20	47	14	N213	65	120	23
NJ204	20	47	14	NJ213	65	120	23
NU204	20	47	14	NU213	65	120	23
NUP204	20	47	14	NUP213	65	120	23
N205	25	52	15	N214	70	125	24
NJ205	25	52	15	NJ214	70	125	24
NU205	25	52	15	NU214	70	125	24
NUP205	25	52	15	NUP214	70	125	24
N206	30	62	16	N215	75	130	25
NJ206	30	62	16	NJ215	75	130	25
NU206	30	62	16	NU215	75	130	25
NUP206	30	62	16	NUP215	75	130	25
N207	35	72	17	N216	80	140	26
NJ207	35	72	17	NJ216	80	140	26
NU207	35	72	17	NU216	80	140	26
NUP207	35	72	17	NUP216	80	140	26
N208	40	80	18	N217	85	150	28
NJ208	40	80	18	NJ217	85	150	28
NU208	40	80	18	NU217	85	150	28
NUP208	40	80	18	NUP217	85	150	28
N209	45	85	19	N218	90	160	30
NJ209	45	85	19	NJ218	90	160	30
NU209	45	85	19	NU218	90	160	30
NUP209	45	85	19	NUP218	90	160	30
N210	50	90	20	N219	95	170	32
NJ210	50	90	20	NJ219	95	170	32
NU210	50	90	20	NU219	95	170	32
NUP210	50	90	20	NUP219	95	170	32
N211	55	100	21	N220	100	180	34
NJ211	55	100	21	NJ220	100	180	34
NU211	55	100	21	NU220	100	180	34
				NUP220	100	180	34

Benämning	d	D	L
NU2312	60	130	46
NUP2312	60	130	46
NJ2313	65	140	48
NU2313	65	140	48
NJ2314	70	150	51
NU2314	70	150	51
NUP2314	70	150	51
NJ2315	75	160	55
NU2315	75	160	55
NJ2316	80	170	58
NU2316	80	170	58
NJ2317	85	180	60
NU2317	85	180	60
NJ2318	90	190	64
NU2318	90	190	64
NJ2319	95	200	67
NU2319	95	200	67
NJ2319	100	215	73
NU2320	100	215	73
NU2322M	110	240	80
NU2324M	120	260	86
NU2326M	130	280	93



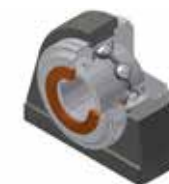
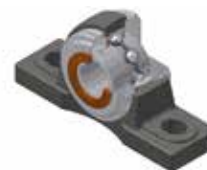
Lagerenheter

- ✓ Många utföranden
- ✓ Robusta

Lagerhus och lagerenheter finns i många olika utföranden.

Lagerenheter består av ett spårkullager med konisk utsida monterat i ett hus. Detta tillåter självinställande montering eftersom viss snedställning är möjlig.

Lagerenheter är mycket tåliga och beroende på material så klarar de även stötbelastningar. Materialen som är vanligast förekommande är gjutjärn, stål och komposit. Även andra material förekommer. Finns även som delbart utförande.



Benämning	Axel
200-SERIE	
UCP 201	12
UCP 202	15
UCP 203	17
UCP 204	20
UCP 205	25
UCP 206	30
UCP 207	35
UCP 208	40
UCP 209	45
UCP 210	50
UCP 211	55
UCP 212	60
UCP 213	65
UCP 214	70
UCP 215	75
UCP 216	80
UCP 217	85
UCP 218	90

Benämning	Axel
UCPE 202	15
UCPE 203	17
UCPE 204	20
UCPE 205	25
UCPE 206	30
UCPE 207	35
UCPE 208	40
UCPE 209	45
UCPE 210	50
UCPE 211	55
UCPE 212	60
UCPE 213	65
UCPE 214	70
UCPE 215	75
UCPE 216	80
UCPE 217	85
UCPE 218	90

Benämning	Axel
UCPA 202	15
UCPA 203	17
UCPA 204	20
UCPA 205	25
UCPA 206	30
UCPA 207	35
UCPA 208	40
UCPA 209	45
UCPA 210	50
UCPA 211	55
UCPA 212	60
UCPA 213	65
UCPA 214	70
UCPA 215	75
UCPA 216	80
UCPA 217	85
UCPA 218	90

Dimensioner lagerenheter



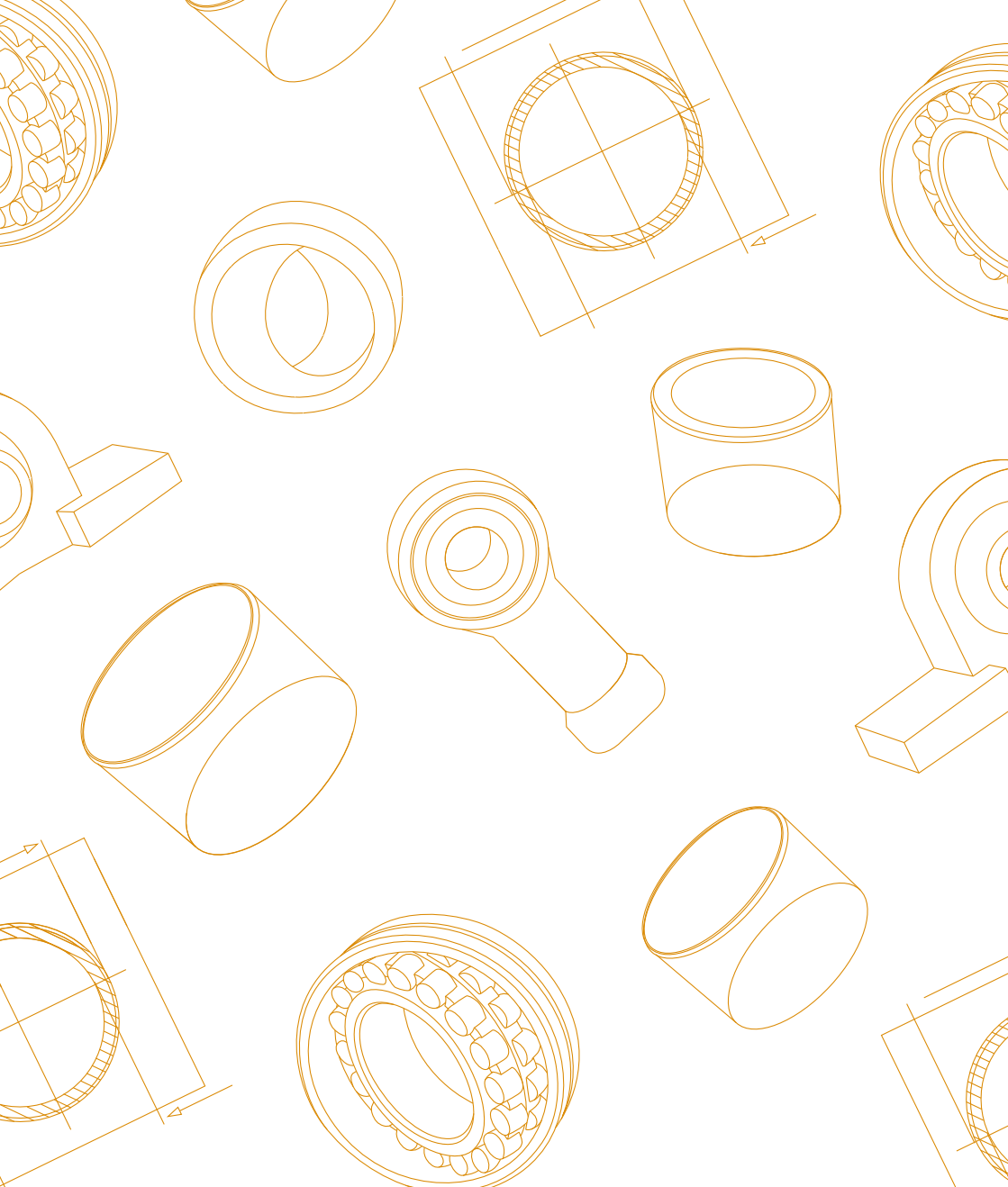
Benämning	Axel
200-SERIE	
UCF 202	15
UCF 203	17
UCF 204	20
UCF 205	25
UCF 206	30
UCF 207	35
UCF 208	40
UCF 209	45
UCF 210	50
UCF 211	55
UCF 212	60
UCF 213	65
UCF 214	70
UCF 215	75
UCF 216	80
UCF 217	85
UCF 218	90

Benämning	Axel
UCFE 202	15
UCFE 203	17
UCFE 204	20
UCFE 205	25
UCFE 206	30
UCFE 207	35
UCFE 208	40
UCFE 209	45
UCFE 210	50
UCFE 211	55
UCFE 212	60
UCFE 213	65
UCFE 214	70
UCFE 215	75
UCFE 216	80
UCFE 217	85
UCFE 218	90

Benämning	Axel
UCFLE 202	15
UCFLE 203	17
UCFLE 204	20
UCFLE 205	25
UCFLE 206	30
UCFLE 207	35
UCFLE 208	40
UCFLE 209	45
UCFLE 210	50
UCFLE 211	55
UCFLE 212	60
UCFLE 213	65
UCFLE 214	70
UCFLE 215	75
UCFLE 216	80
UCFLE 217	85
UCFLE 218	90



Benämning	Axel
UCFL 202	15
UCFL 203	17
UCFL 204	20
UCFL 205	25
UCFL 206	30
UCFL 207	35
UCFL 208	40
UCFL 209	45
UCFL 210	50
UCFL 211	55
UCFL 212	60
UCFL 213	65
UCFL 214	70
UCFL 215	75
UCFL 216	80
UCFL 217	85
UCFL 218	90



Post & Leveransadress

D&E Bearings AB
Himmelsbodavägen 9
147 39 Tumba

Telefon & E-post

Telefon: +46 (0) 8-447 40 50
Fax: +46 (0) 8-447 40 60
E-post: info@debearings.se

D&E Bearings

- SPECIALISTS SINCE 1966

www.debearings.se