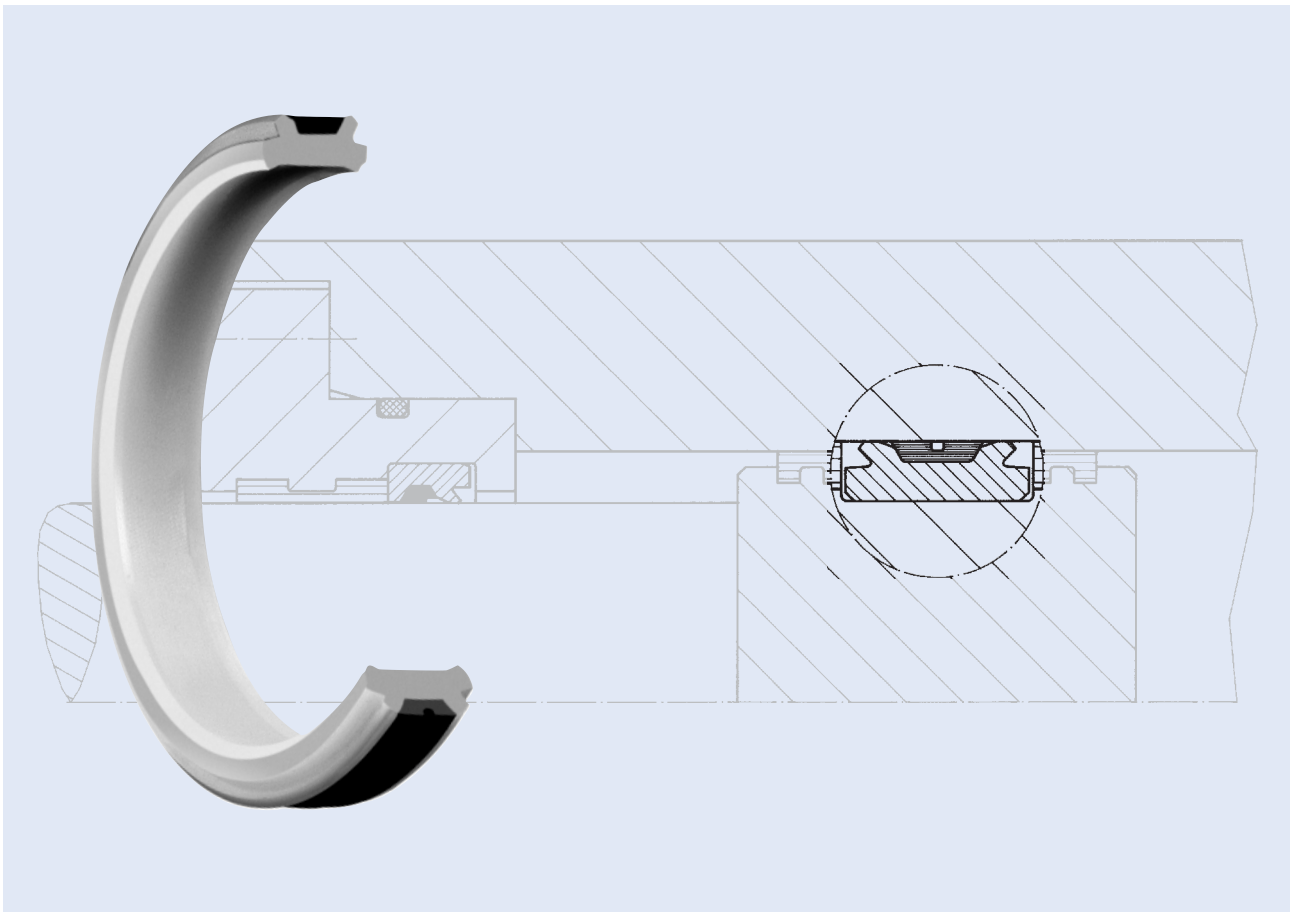


Tandem-Dichtsatz für Multimedieneinsatz Tandem Seal for Multi-fluid application außendichtend / outside sealing

TDMA



Tandem-Dichtsatz für Multi- medieneinsatz, außendichtend

Der Hunger Tandem-Dichtsatz für Multimedieneinsatz TDMA, außendichtend, wird zur Abdichtung von Kolben und Plungerkolben verwendet. Er kann bei Hydrauliköl auf Mineralölbasis sowie bei Druckluft eingesetzt werden.

Der TDMA besteht aus 2 Teilen, einem elastischen Grundkörper aus PUR mit 2 Dichtlippen und einem Gleitring aus abriebfestem PTFE-Bronze-Compound mit 2 Dichtkanten. Die Dichtlippen ragen im nicht eingebauten Zustand über den Nenndurchmesser der Dichtung hinaus und legen sich beim Einbau mit Vorspannung an das Zylinderrohr an. Dadurch ergibt sich im drucklosen Zustand die erforderliche Dichtheit.

Umgeben vom elastischen Grundkörper bewegt sich der Gleitring axial im unmittelbaren Kontakt auf der Rohrinneinnenseite. Bei steigendem Druck und Stauchung des elastischen Grundkörpers wird vor allem der Gleitring an die Rohrinneinnenseite angedrückt. Die Außenfläche des TDMA wird im wesentlichen vom Gleitring gebildet, der hervorragende Gleiteigenschaften besitzt.

Tandem Seal for Multi-fluid application, outside sealing

The Hunger TDMA tandem seal for multi-fluid outside sealing application is used to seal pistons and plungers. It can be used with mineral oils and in modified form with compressed air.

The TDMA seal consists of two parts, an elastic ring of PUR with 2 sealing lips and a slide ring of abrasion-resistant PTFE-Bronze Compound with 2 sealing edges. Prior to fitting, the sealing lips protrude beyond the nominal diameter of the seal, and are pressed against the cylinder wall after fitting. Thus effective sealing is provided even at zero pressure.

The slide ring is surrounded by the elastomer sealing ring and moves axially in direct contact with the inside of the tube. With increasing pressure and compression of the elastic ring, it is the slide ring which is predominantly pressed against the inside of the tube. The outer sealing surface of the TDMA mainly comprises the slide ring which has excellent sliding properties.

TDMA Tandem-Dichtsatz für Multimedieneinsatz

Tandem Seal for Multi-fluid application

außendichtend / outside sealing

In Verbindung mit einer Oberflächenrauigkeit des Zylinderrohres bzw. der Kolbenstange von R_a 0,3 - 0,5 μm wird eine minimale Reibung bei hoher Dichtwirkung und langer Lebensdauer des Dichtsatzes erzielt. Es gibt kein Kleben oder Radieren der Dichtung, keine unzulässige Wärmeentwicklung und vor allem keinen Stick-Slip-Effekt.

Der Einbau des TDMA empfiehlt sich dort, wo gleichzeitig auf beiden Seiten verschiedene Medien voneinander getrennt werden müssen. Er ist deshalb zur Abdichtung von Fettkammern gegen Eintritt von Wasser oder anderen Medien geeignet, die nicht mit den Betriebsmedien in Berührung kommen dürfen.

Aufgrund seiner guten Trockenlaufeigenschaften kann er auch auf einer Seite als Mediendichtung und gleichzeitig auf der Gegenseite als Schmutzabstreifer verwendet werden.

When combined with a surface finish of R_a 0.3 - 0.5 μm on the cylinder tube or the piston rod, minimum friction levels are achieved with highly efficient sealing and long service life.

There is no stiction, no unacceptable heat generation and above all no stick-slip effect.

The TDMA seal is recommended for use where different fluids on each side are to be separated.

It is also suitable for sealing grease chambers against the ingress of water or other fluids.

Due to its good dry running properties, it can be used as a fluid seal on one side and simultaneously as a dirt wiper on the other side.

Tandem-Dichtsatz für Multimedieneinsatz Tandem Seal for Multi-fluid application außendichtend / outside sealing

TDMA

Werkstoffe

	elastischer Grundkörper	Gleitring
Standard	PUR	PTFE-Bronze
Alternativ (auf Anfrage)	NBR FPM	PTFE-Kohle

Materials

	elastic ring	slide ring
Standard	PUR	PTFE-Bronze
Alternative (on request)	NBR FPM	PTFE-carbon

Einsatzbereich

	Druck [bar]	Temperaturbereich [°C]	Gleitgeschwindigkeit [m/s]	Medium
Standard	250	-35 ... +100	1	Standard-Hydrauliköle

Application Range

	pressure [bar]	temperature range [°C]	sliding speed [m/s]	fluid
Standard	250	-35 ... +100	1	standard hydraulic oils

Konstruktionshinweise Oberflächengüte

	Rauhtiefen	
	R _a [µm]	R _t [µm]
Gleitflächen	0,3 - 0,5	≤ 1,5
Nutgrund	0,8	≤ 6,3
Nutflanken	3,2	≤ 15

Design Hints Surface Finish

	Surface Quality	
	R _a [µm]	R _t [µm]
Sliding Surfaces	0.3 - 0.5	≤ 1.5
Groove Base	0.8	≤ 6.3
Groove Sides	3.2	≤ 15

Montage

Der Grundkörper wird an einer Stelle in die Nut eingelegt und an der eingelegten Stelle festgehalten.

Mit einem gut abgerundeten Schraubendreher wird der elastische Ring über den Nutsteg des Kolbens in die Nut eingebracht. Der Schraubendreher soll dabei waagrecht zur Nut an den Grundkörper geführt werden.

Der Gleitring wird mit einem gut abgerundeten Schraubendreher über die Dichtlippe des TDMA montiert.

Vor der Montage des Kolbens kann es erforderlich sein, den aufgedehnten Gleitring auf seinen Ursprungsdurchmesser zurückzustellen (Kalibrierbuchse erforderlich).

Anwendung

für Multimedieneinsatz, z. B. in Kolbenspeichern

Fitting

The elastic ring is first inserted into the groove.

The ring can be pulled over the piston diameter into the groove using a round-shafted screwdriver. The screwdriver should be held parallel to the groove.

The slide ring is then installed on the elastic ring using a round-shafted tool to ease it into position.

Prior to installing the piston it may be necessary to resize the expanded slide ring to its original diameter (sizing sleeve required).

Fields of Application

for multi-fluid applications, e.g. accumulators

TDMA Tandem-Dichtsatz für Multimedieneinsatz

Tandem Seal for Multi-fluid application

außendichtend / outside sealing

TDMA

D = 40 ... 630

Außendurchmesser outer diameter D^{H8}	Nutgrund-Ø groove-Ø d_{h9}	Nutbreite groove width b_1^{D10}	Dichtungs- breite seal width b
40 - 120	D - 10	16	15
121 - 300	D - 12	16	15
301 - 380	D - 14	16	15
> 380	D - 16	16	15

Tabelle zur Profilbestimmung
Profile Table

Durchmesser- bereich Diameter Range	Spaltmaß s (metall. Kammerung) Gap size s (metallic chamfering)	
	< 100 bar	100 - 250 bar
< 121	0,30	0,30
121 - 300	0,30	0,30
301 - 400	0,40	0,30
401 - 630	0,50	0,40

Tabelle: zulässige Spaltmaße
Table: allowable gap sizes

Bestellbeispiel für Standardausführung: Order Example for standard version:

Durchmesser/Diameter D = 100 mm
010422

TDMA 100/90x15

Best.-Nr./Ref.No.:

D^{H8}	d_{h9}	b	b_1^{D10}	e	Best.-Nummer Ref. Number
40	30	15	16	7	010402
45	35	15	16	7	010406
50	40	15	16	7	010408
56	46	15	16	7	010410
63	53	15	16	7	010412
65	55	15	16	7	010413
70	60	15	16	7	010414
75	65	15	16	7	010415
80	70	15	16	7	010417
85	75	15	16	7	010418
90	80	15	16	7	010420
95	85	15	16	7	010421
100	90	15	16	7	010422
105	95	15	16	7	010423
115	105	15	16	7	010425
120	110	15	16	7	010426
125	113	15	16	10	010427
130	118	15	16	10	010428
135	123	15	16	10	010429
140	128	15	16	10	010430
145	133	15	16	10	010431

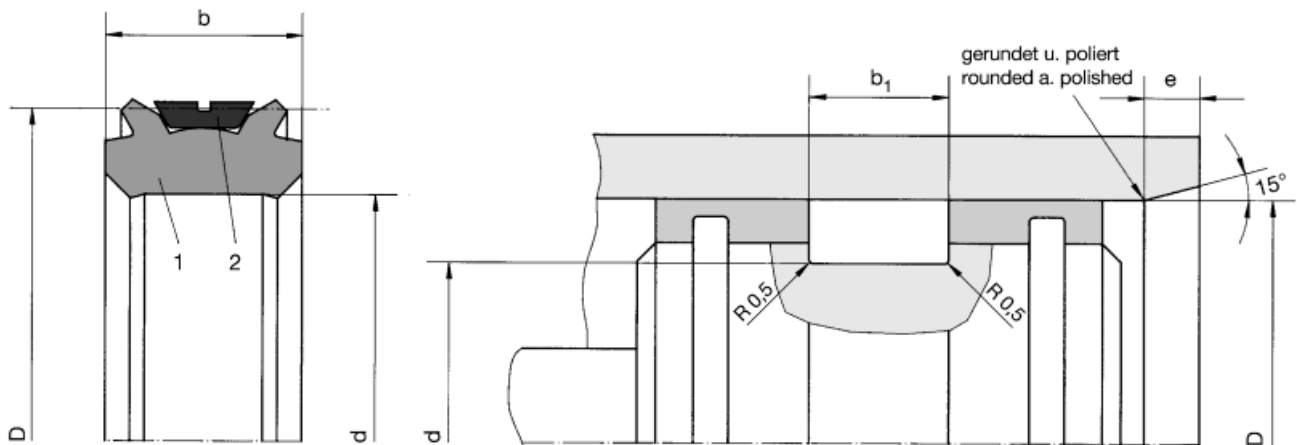
Weitere Abmessungen auf Anfrage lieferbar. Further dimensions on request.

Nähere Angaben zur Gestaltung der Einbauräume finden Sie auf Seite 23.

Further information regarding the execution of the installation spaces can be seen on page 23.

Tandem-Dichtsatz für Multimedieneinsatz Tandem Seal for Multi-fluid application außendichtend / outside sealing

TDMA

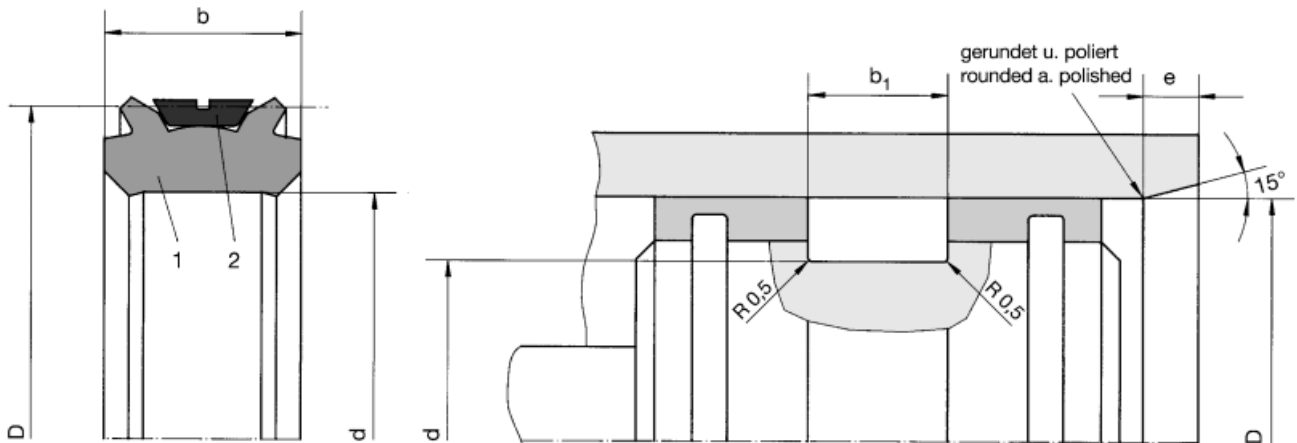


- 1 elastischer Grundkörper / elastic ring
2 Gleitring / slide ring

D^{H8}	d_{h9}	b	b_1^{D10}	e	Best.-Nummer Ref. Number
150	138	15	16	10	010432
155	143	15	16	10	010433
160	148	15	16	10	010434
170	158	15	16	10	010436
180	168	15	16	10	010437
190	178	15	16	10	010439
200	188	15	16	10	010440
210	198	15	16	10	010441
220	208	15	16	10	010442
225	213	15	16	10	010443
235	223	15	16	10	010444
240	228	15	16	10	010445
250	238	15	16	10	010447
265	253	15	16	10	010449
275	263	15	16	10	010451
280	268	15	16	10	010452
290	278	15	16	10	010453
300	288	15	16	15	010454
310	296	15	16	15	010455
320	306	15	16	15	010456
340	326	15	16	15	010457
350	336	15	16	15	010458
360	346	15	16	15	010459
380	366	15	16	15	010460
400	384	15	16	15	010462

Weitere Abmessungen auf Anfrage lieferbar. Further dimensions on request.

TDMA Tandem-Dichtsatz für Multimedieneinsatz Tandem Seal for Multi-fluid application außendichtend / outside sealing



- 1 elastischer Grundkörper / elastic ring
2 Gleitring / slide ring

TDMA
D = 40 ... 630

Bestellbeispiel für Standardausführung:
Order Example for standard version:

Durchmesser/Diameter D = 450 mm

TDMA 450/434x15

Best.-Nr./Ref.No.: 010468

D^{H8}	d_{h9}	b	b_1^{D10}	e	Best.-Nummer Ref. Number
420	404	15	16	15	010464
425	409	15	16	15	010465
450	434	15	16	15	010468
480	464	15	16	15	010470
500	484	15	16	15	010471
560	544	15	16	15	010474
600	584	15	16	15	010476
630	614	15	16	15	010477

Weitere Abmessungen auf Anfrage lieferbar. Further dimensions on request.

Nähere Angaben zur Gestaltung der Einbauträume finden Sie auf Seite 23.

Further information regarding the execution of the installation spaces can be seen on page 23.