



SBT

SBT-laakeri on kolmikerroslaakeri; Kuparipinnoitettuun teräsrunkoon on sintrattu ohut pronssikerros, jonka päällä vastaavasti on liukupintana toimiva PTFE-kerros.

SBT-laakerit on ensisijaisesti tarkoitettu edestakaisiin liikkeisiin, laakerointeihin, missä on jatkuvia käynnistyksiä ja pysähdyksiä. Kitka-arvo on hyvin alhainen, mikä mahdollistaa laakerin käyttämisen voitelematta.

SBT-laakerilla on hyvä kemikaalien resistenssi ja se sietää tavallisimpia teollisia nesteitä ja kaasuja.

Ohuet kerrokset, jotka muodostavat laakeripinnan, on suojattava hyvin esim. asennusvaiheessa sekä lämmöltä esim. hitsattaessa.

Tekniset tiedot

Materiaali:

SBT: Kuparipinnoitettu teräsrunko, pronssikerros, PTFE

RBT: Ruostumaton teräsrunko, pronssikerros, PTFE

BBT: Pronssirunko, pronssikerros, PTFE

Kitka: 0,03–0,20 μ

Maksiminopeus:

Voitelematon 2,5m/s
Voideltu >2,5m/s

Lämpötila-alue: -200 / +280 °C

Kuormitus	Liike
250 N/mm ²	Staattinen
140 N/mm ²	Dynaaminen
60 N/mm ²	Pyörivä, heilahdus.

Toleranssit: Pesä H6/H7,
Suositeltava akselitoleranssi f7 tai h8.

Voitelu: SBT-laakerit on ensisijaisesti tarkoitettu käytettäväksi voitelematta. Mikäli laakeri voidellaan asennettaessa, suositellaan myöskin lisävoitelua.

Lisävoitelua suositellaan korroosion välttämiseksi akselimateriaalissa.

Rasvoja, joiden lisäaineena on grafiittia tai molybdeenisulfidia on syytä välttää.

Edut:

- Soveltuu käytettäväksi voitelematta.
- Laaja lämpötila-alue.
- Alhainen kitkakerroin.
- Hyvä kemiallinen kestävyys.
- Kattava varastoitu standardiohjelma.
- Monia käyttöalueita.

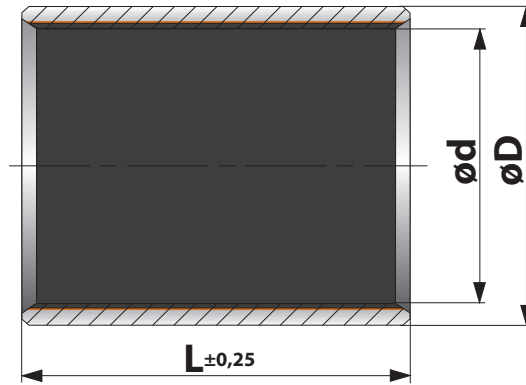
Erityistä:

- Kuparipinnoitettu teräsrunko
- Pronssirunko.
- Liukupinta ilman lyijyä (elintarviketeollisuus).
- Painelaakerit, kuppilaakerit ym.
- Muut toleranssit.
- Piirustusosat.

Käyttökohteita:

- Nostopöydät.
- Henkilönostimet.
- Hydrauliiikkapumput.
- Pneumatiikkasylinterit.
- Tekstiilikoneet.

Mittataulukko SBT

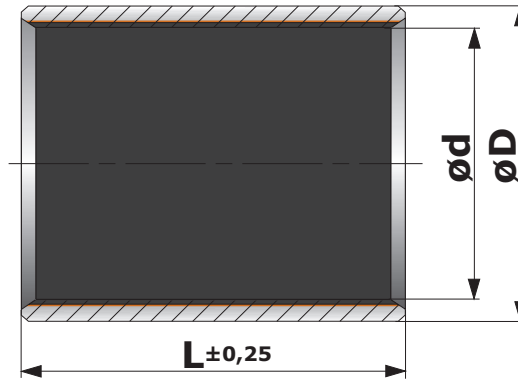


Art.nr	Nimitys	d	D	L
260001	03/ 04,5x 03 SBT	03	04,5	03
260005	03/ 04,5x 04 SBT	03	04,5	04
260010	03/ 04,5x 05 SBT	03	04,5	05
260015	03/ 04,5x 06 SBT	03	04,5	06
260020	04/ 05,5x 03 SBT	04	05,5	03
260025	04/ 05,5x 04 SBT	04	05,5	04
260030	04/ 05,5x 06 SBT	04	05,5	06
260035	04/ 05,5x 10 SBT	04	05,5	10
260040	05/ 07x 05 SBT	05	07	05
260045	05/ 07x 08 SBT	05	07	08
260050	05/ 07x 10 SBT	05	07	10
260055	06/ 08x 06 SBT	06	08	06
260060	06/ 08x 08 SBT	06	08	08
260065	06/ 08x 10 SBT	06	08	10
260070	08/ 10x 08 SBT	08	10	08
260075	08/ 10x 10 SBT	08	10	10
260080	08/ 10x 12 SBT	08	10	12
260085	10/ 12x 08 SBT	10	12	08
260090	10/ 12x 10 SBT	10	12	10
260095	10/ 12x 12 SBT	10	12	12
260100	10/ 12x 15 SBT	10	12	15
260105	10/ 12x 20 SBT	10	12	20
260110	12/ 14x 08 SBT	12	14	08
260115	12/ 14x 10 SBT	12	14	10
260120	12/ 14x 12 SBT	12	14	12
260125	12/ 14x 15 SBT	12	14	15
260130	12/ 14x 20 SBT	12	14	20
260135	12/ 14x 25 SBT	12	14	25
260140	13/ 15x 10 SBT	13	15	10
260145	13/ 15x 15 SBT	13	15	15
260150	13/ 15x 20 SBT	13	15	20
260155	13/ 15x 25 SBT	13	15	25
260158	14/ 16x 08 SBT	14	16	08
260160	14/ 16x 10 SBT	14	16	10
260165	14/ 16x 12 SBT	14	16	12
260170	14/ 16x 15 SBT	14	16	15
260175	14/ 16x 20 SBT	14	16	20
260180	14/ 16x 25 SBT	14	16	25
260185	15/ 17x 10 SBT	15	17	10
260190	15/ 17x 12 SBT	15	17	12
260195	15/ 17x 15 SBT	15	17	15
260200	15/ 17x 20 SBT	15	17	20
260205	15/ 17x 25 SBT	15	17	25
260210	16/ 18x 10 SBT	16	18	10
260215	16/ 18x 12 SBT	16	18	12
260220	16/ 18x 15 SBT	16	18	15
260225	16/ 18x 20 SBT	16	18	20
260230	16/ 18x 25 SBT	16	18	25
260235	16/ 18x 30 SBT	16	18	30
260240	17/ 19x 15 SBT	17	19	15
260245	17/ 19x 20 SBT	17	19	20
260250	17/ 19x 25 SBT	17	19	25
260255	18/ 20x 15 SBT	18	20	15
260260	18/ 20x 20 SBT	18	20	20
260265	18/ 20x 25 SBT	18	20	25
260270	20/ 22x 10 SBT	20	22	10

Art.nr	Nimitys	d	D	L
260275	20/ 22x 15 SBT	20	22	15
260280	20/ 22x 20 SBT	20	22	20
260285	20/ 22x 25 SBT	20	22	25
260290	20/ 23x 10 SBT	20	23	10
260295	20/ 23x 15 SBT	20	23	15
260300	20/ 23x 20 SBT	20	23	20
260305	20/ 23x 25 SBT	20	23	25
260310	20/ 23x 30 SBT	20	23	30
260315	22/ 25x 15 SBT	22	25	15
260320	22/ 25x 20 SBT	22	25	20
260325	22/ 25x 25 SBT	22	25	25
260330	22/ 25x 30 SBT	22	25	30
260335	24/ 27x 15 SBT	24	27	15
260340	24/ 27x 20 SBT	24	27	20
260345	24/ 27x 25 SBT	24	27	25
260350	24/ 27x 30 SBT	24	27	30
260355	24/ 28x 15 SBT	24	28	15
260360	24/ 28x 20 SBT	24	28	20
260365	24/ 28x 25 SBT	24	28	25
260370	24/ 28x 30 SBT	24	28	30
260375	25/ 28x 12 SBT	25	28	12
260380	25/ 28x 15 SBT	25	28	15
260385	25/ 28x 20 SBT	25	28	20
260390	25/ 28x 25 SBT	25	28	25
260395	25/ 28x 30 SBT	25	28	30
260400	25/ 28x 50 SBT	25	28	50
260405	28/ 32x 20 SBT	28	32	20
260410	28/ 32x 25 SBT	28	32	25
260415	28/ 32x 30 SBT	28	32	30
260420	30/ 34x 15 SBT	30	34	15
260425	30/ 34x 20 SBT	30	34	20
260430	30/ 34x 25 SBT	30	34	25
260435	30/ 34x 30 SBT	30	34	30
260440	30/ 34x 40 SBT	30	34	40
260445	32/ 36x 20 SBT	32	36	20
260450	32/ 36x 30 SBT	32	36	30
260455	32/ 36x 40 SBT	32	36	40
260460	35/ 39x 20 SBT	35	39	20
260465	35/ 39x 30 SBT	35	39	30
260470	35/ 39x 35 SBT	35	39	35
260475	35/ 39x 40 SBT	35	39	40
260480	35/ 39x 50 SBT	35	39	50
260485	40/ 44x 20 SBT	40	44	20
260490	40/ 44x 30 SBT	40	44	30
260495	40/ 44x 40 SBT	40	44	40
260500	40/ 44x 50 SBT	40	44	50
260505	45/ 50x 20 SBT	45	50	20
260510	45/ 50x 30 SBT	45	50	30
260515	45/ 50x 40 SBT	45	50	40
260520	45/ 50x 45 SBT	45	50	45
260525	45/ 50x 50 SBT	45	50	50
260530	50/ 55x 20 SBT	50	55	20
260535	50/ 55x 25 SBT	50	55	25

Muita mittoja ja muotoiluja voidaan toimittaa tilauksesta.
Kaikki mitat mm.

Mittataulukko SBT

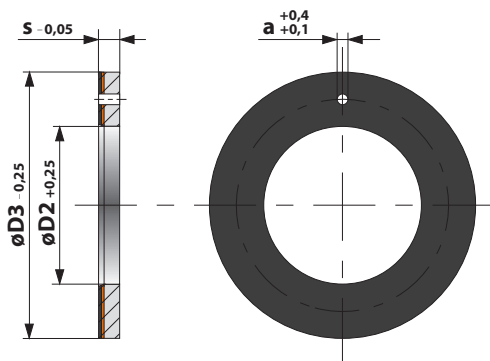


Art.nr	Nimitys				d	D	L
260540	50/ 55x	30	SBT	50	55	30	
260545	50/ 55x	40	SBT	50	55	40	
260550	50/ 55x	50	SBT	50	55	50	
260555	50/ 55x	60	SBT	50	55	60	
260560	55/ 60x	20	SBT	55	60	20	
260565	55/ 60x	25	SBT	55	60	25	
260570	55/ 60x	30	SBT	55	60	30	
260575	55/ 60x	40	SBT	55	60	40	
260580	55/ 60x	50	SBT	55	60	50	
260585	55/ 60x	60	SBT	55	60	60	
260590	60/ 65x	30	SBT	60	65	30	
260595	60/ 65x	40	SBT	60	65	40	
260600	60/ 65x	60	SBT	60	65	60	
260605	60/ 65x	70	SBT	60	65	70	
260610	65/ 70x	30	SBT	65	70	30	
260615	65/ 70x	35	SBT	65	70	35	
260620	65/ 70x	50	SBT	65	70	50	
260625	65/ 70x	60	SBT	65	70	60	
260630	65/ 70x	70	SBT	65	70	70	
260635	70/ 75x	40	SBT	70	75	40	
260640	70/ 75x	50	SBT	70	75	50	
260645	70/ 75x	60	SBT	70	75	60	
260650	70/ 75x	70	SBT	70	75	70	
260652	70/ 75x	80	SBT	70	75	80	
260655	75/ 80x	40	SBT	75	80	40	
260660	75/ 80x	50	SBT	75	80	50	
260665	75/ 80x	60	SBT	75	80	60	
260670	75/ 80x	70	SBT	75	80	70	
260675	75/ 80x	80	SBT	75	80	80	
260680	80/ 85x	40	SBT	80	85	40	
260685	80/ 85x	60	SBT	80	85	60	
260688	80/ 85x	80	SBT	80	85	80	
260690	80/ 85x	100	SBT	80	85	100	
260695	85/ 90x	60	SBT	85	90	60	
260700	85/ 90x	100	SBT	85	90	100	
260703	90/ 95x	40	SBT	90	95	40	
260705	90/ 95x	60	SBT	90	95	60	
260710	90/ 95x	100	SBT	90	95	100	
260715	95/ 100x	60	SBT	95	100	60	
260720	95/ 100x	100	SBT	95	100	100	
260723	100/ 105x	50	SBT	100	105	50	
260725	100/ 105x	60	SBT	100	105	60	
260730	100/ 105x	70	SBT	100	105	70	
260735	100/ 105x	80	SBT	100	105	80	
260740	100/ 105x	100	SBT	100	105	100	
260745	100/ 105x	115	SBT	100	105	115	
260750	105/ 110x	60	SBT	105	110	60	
260755	105/ 110x	100	SBT	105	110	100	
260760	105/ 110x	115	SBT	105	110	115	
260765	110/ 115x	60	SBT	110	115	60	
260770	110/ 115x	70	SBT	110	115	70	
260775	110/ 115x	100	SBT	110	115	100	
260780	110/ 115x	115	SBT	110	115	115	
260785	120/ 125x	60	SBT	120	125	60	
260790	120/ 125x	100	SBT	120	125	100	
260795	125/ 130x	60	SBT	125	130	60	

Art.nr	Nimitys				d	D	L
260800	125/ 130x	100	SBT	125	130	100	
260805	130/ 135x	60	SBT	130	135	60	
260810	130/ 135x	100	SBT	130	135	100	
260815	135/ 140x	60	SBT	135	140	60	
260820	135/ 140x	100	SBT	135	140	100	
260825	140/ 145x	60	SBT	140	145	60	
260830	140/ 145x	100	SBT	140	145	100	
260835	145/ 150x	60	SBT	145	150	60	
260840	145/ 150x	100	SBT	145	150	100	
260845	150/ 155x	60	SBT	150	155	60	
260850	150/ 155x	100	SBT	150	155	100	
260855	155/ 160x	60	SBT	155	160	60	
260860	155/ 160x	100	SBT	155	160	100	
260865	160/ 165x	50	SBT	160	165	50	
260870	160/ 165x	60	SBT	160	165	60	
260875	160/ 165x	100	SBT	160	165	100	
260880	165/ 170x	60	SBT	165	170	60	
260885	165/ 170x	100	SBT	165	170	100	
260890	170/ 175x	60	SBT	170	175	60	
260895	170/ 175x	100	SBT	170	175	100	
260900	175/ 180x	60	SBT	175	180	60	
260905	175/ 180x	100	SBT	175	180	100	
260910	180/ 185x	60	SBT	180	185	60	
260915	180/ 185x	100	SBT	180	185	100	
260920	200/ 205x	60	SBT	200	205	60	
260925	200/ 205x	100	SBT	200	205	100	
260930	205/ 210x	60	SBT	205	210	60	
260935	205/ 210x	100	SBT	205	210	100	
260940	210/ 215x	60	SBT	210	215	60	
260945	210/ 215x	100	SBT	210	215	100	
260950	215/ 220x	60	SBT	215	220	60	
260955	215/ 220x	100	SBT	215	220	100	
260960	220/ 225x	60	SBT	220	225	60	
260965	220/ 225x	100	SBT	220	225	100	
260985	240/ 245x	100	SBT	240	245	100	
260990	250/ 255x	60	SBT	250	255	60	
260995	250/ 255x	100	SBT	250	255	100	
261000	280/ 285x	60	SBT	280	285	60	
261005	280/ 285x	100	SBT	280	285	100	
261010	300/ 305x	60	SBT	300	305	60	
261015	300/ 305x	100	SBT	300	305	100	

Muita mittoja ja muotoiluja voidaan toimittaa tilauksesta.
Kaikki mitat mm.

Mittataulukko SBT-Painelaakerit



Art.nr	Nimitys	s	D2	D3	a
261600	1,5x10x20-L PAINEL SBT	1,5	10	20	1,5
261610	1,5x12x24-L PAINEL SBT	1,5	12	24	1,5
261620	1,5x14x26-L PAINEL SBT	1,5	14	26	2,0
261630	1,5x16x30-L PAINEL SBT	1,5	16	30	2,0
261640	1,5x18x32-L PAINEL SBT	1,5	18	32	2,0
261650	1,5x20x36-L PAINEL SBT	1,5	20	36	3,0
261660	1,5x22x38-L PAINEL SBT	1,5	22	38	3,0
261670	1,5x24x42-L PAINEL SBT	1,5	24	42	3,0
261680	1,5x26x44-L PAINEL SBT	1,5	26	44	3,0
261690	1,5x28x48-L PAINEL SBT	1,5	28	48	4,0
261700	1,5x32x54-L PAINEL SBT	1,5	32	54	4,0
261710	1,5x38x62-L PAINEL SBT	1,5	38	62	4,0
261720	1,5x42x66-L PAINEL SBT	1,5	42	66	4,0
261730	2,0x48x74-L PAINEL SBT	2,0	48	74	4,0
261740	2,0x52x78-L PAINEL SBT	2,0	52	78	4,0
261750	2,0x62x90-L PAINEL SBT	2,0	62	90	4,0
261850	2,5x100x160 PAINEL SBT	2,5	100	160	4,0

Muita mittoja ja muotoiluja voidaan toimittaa tilauksesta.
Kaikki mitat mm.

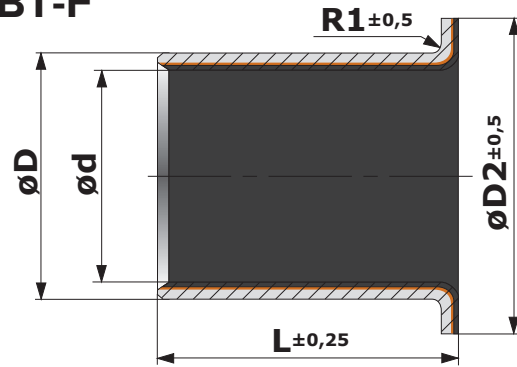
Mittataulukko SBT-Levyt



Art.nr	Nimitys	s	B	L
261505	1,0x125x500 LEVY SBT	1,0	125	500
261510	1,5x125x500 LEVY SBT	1,5	125	500
261515	2,0x150x500 LEVY SBT	2,0	150	500
261520	2,5x150x500 LEVY SBT	2,5	150	500
261525	3,0x150x500 LEVY SBT	3,0	150	500

Muita mittoja ja muotoiluja voidaan toimittaa tilauksesta.
Kaikki mitat mm.

Mittataulukko SBT-F



Art.nr	Nimitys	d	D	D2	L
262060	06/ 08/ 12x 04 SBT-F	06	08	12	04
262070	06/ 08/ 12x 07 SBT-F	06	08	12	07
262080	06/ 08/ 12x 08 SBT-F	06	08	12	08
262090	08/ 10/ 15x 05,5 SBT-F	08	10	15	05,5
262100	08/ 10/ 15x 07,5 SBT-F	08	10	15	07,5
262110	08/ 10/ 15x 09,5 SBT-F	08	10	15	09,5
262120	10/ 12/ 18x 07 SBT-F	10	12	18	07
262130	10/ 12/ 18x 09 SBT-F	10	12	18	09
262140	10/ 12/ 18x 12 SBT-F	10	12	18	12
262150	10/ 12/ 18x 17 SBT-F	10	12	18	17
262160	12/ 14/ 20x 07 SBT-F	12	14	20	07
262170	12/ 14/ 20x 09 SBT-F	12	14	20	09
262180	12/ 14/ 20x 12 SBT-F	12	14	20	12
262190	12/ 14/ 20x 17 SBT-F	12	14	20	17
262200	14/ 16/ 22x 12 SBT-F	14	16	22	12
262210	14/ 16/ 22x 17 SBT-F	14	16	22	17
262220	15/ 17/ 23x 09 SBT-F	15	17	23	09
262230	15/ 17/ 23x 12 SBT-F	15	17	23	12
262240	15/ 17/ 23x 17 SBT-F	15	17	23	17
262250	16/ 18/ 24x 12 SBT-F	16	18	24	12
262260	16/ 18/ 24x 17 SBT-F	16	18	24	17
262270	18/ 20/ 26x 12 SBT-F	18	20	26	12
262280	18/ 20/ 26x 17 SBT-F	18	20	26	17
262290	18/ 20/ 26x 22 SBT-F	18	20	26	22
262300	20/ 23/ 30x 11,5 SBT-F	20	23	30	11,5
262310	20/ 23/ 30x 16,5 SBT-F	20	23	30	16,5
262320	20/ 23/ 30x 21,5 SBT-F	20	23	30	21,5
262330	25/ 28/ 35x 11,5 SBT-F	25	28	35	11,5
262340	25/ 28/ 35x 16,5 SBT-F	25	28	35	16,5
262350	25/ 28/ 35x 21,5 SBT-F	25	28	35	21,5
262360	30/ 34/ 42x 16 SBT-F	30	34	42	16
262370	30/ 34/ 42x 26 SBT-F	30	34	42	26
262380	35/ 39/ 47x 16 SBT-F	35	39	47	16
262390	35/ 39/ 47x 26 SBT-F	35	39	47	26
262400	40/ 44/ 53x 26 SBT-F	40	44	53	26

Muita mittoja ja muotoiluja voidaan toimittaa tilauksesta.
Kaikki mitat mm.