

### Rechteckführungsring, innenführend

Der Hunger Rechteckführungsring RFI stellt als raumsparendes Bauteil eine Erweiterung des Programms an hochbelastbaren Führungselementen dar. Er wird als Stangenführungselement in eingestochene Nuten eingesetzt.

Der RFI besteht aus einem äußerst verschleißfesten und reibungsarmen POM-PTFE-Bronze-Compound. Bei diesem Werkstoff ist die Gefahr einer metallischen Berührung nicht gegeben.

Der Rechteckführungsring RFI kann in allen in der Hydraulik üblichen Druckflüssigkeiten verwendet werden.

### Square Bearing Ring, inside bearing

The Hunger square bearing ring RFI is a space saving component and an extension to the range of heavy duty bearing elements. It is used as a rod bearing element fitted in recessed grooves.

The RFI consists of an extremely wear-resistant and low-friction POM-PTFE-Bronze-Compound which prevents any risk of metal to metal contact.

The RFI square bearing ring can be used with all usual hydraulic fluids.

# Rechteckführungsring, innenführend Square Bearing Ring, inside bearing

## Werkstoffe

	Rechteckführungsring
<b>Standard</b>	POM-PTFE-Bronze-Compound Ø > 400 PA (gedrehte Ausführung)
<b>Alternativ</b> (auf Anfrage)	PA-kohlefaserverstärkt

## Materials

	Square Bearing Ring
<b>Standard</b>	POM-PTFE-Bronze-Compound Ø > 400 PA (machined version)
<b>Alternative</b> (on request)	PA-carbon fibre-reinforced

## Einsatzbereich

	Druck [bar]	Temperaturbereich [°C]	Gleitgeschwindigkeit [m/s]	Medium
<b>Standard</b>	-	-55 ... +120	3	Standard Hydrauliköl, Öl-Wasser, Wasser-Glykol, synth. Flüssigk.

## Application Range

	pressure [bar]	temperature range [°C]	sliding speed [m/s]	fluid
<b>Standard</b>	-	-55 ... +120	3	standard hydraulic oil, oil-water water-glycol, synthetic fluids

## Konstruktionshinweise Oberflächengüte

	Rauhtiefen	
	R <sub>a</sub> [µm]	R <sub>t</sub> [µm]
<b>Gleitflächen</b>	0,1 - 0,3	≤ 1,5
<b>Nutgrund</b>	0,8	≤ 6,3
<b>Nutflanken</b>	3,2	≤ 15

## Design Hints Surface Finish

	Surface Quality	
	R <sub>a</sub> [µm]	R <sub>t</sub> [µm]
<b>Sliding Surfaces</b>	0.1 - 0.3	≤ 1.5
<b>Groove Base</b>	0.8	≤ 6.3
<b>Groove Sides</b>	3.2	≤ 15

## Montage

Geschlitzten Rechteckführungsring einengen und in den Einbauraum einschnappen.

## Fitting

Split square bearing ring is compressed inwards and snapped into the installation groove.

## Anwendung

Rechteckausführung eines Führungsringes für Anwendungsfälle, bei denen die Druckfestigkeit von PTFE-Schälbändern nicht ausreicht.

## Fields of Application

Square-shaped version of a bearing ring for applications where compressive strength of PTFE bearing strip is not sufficient.

RFI  
d = 20 ... 700

**Bestellbeispiel für Standardausführung:**  
**Order Example for standard version:**

Durchmesser/Diameter d = 50 mm

RFI 50/55 x 5,5

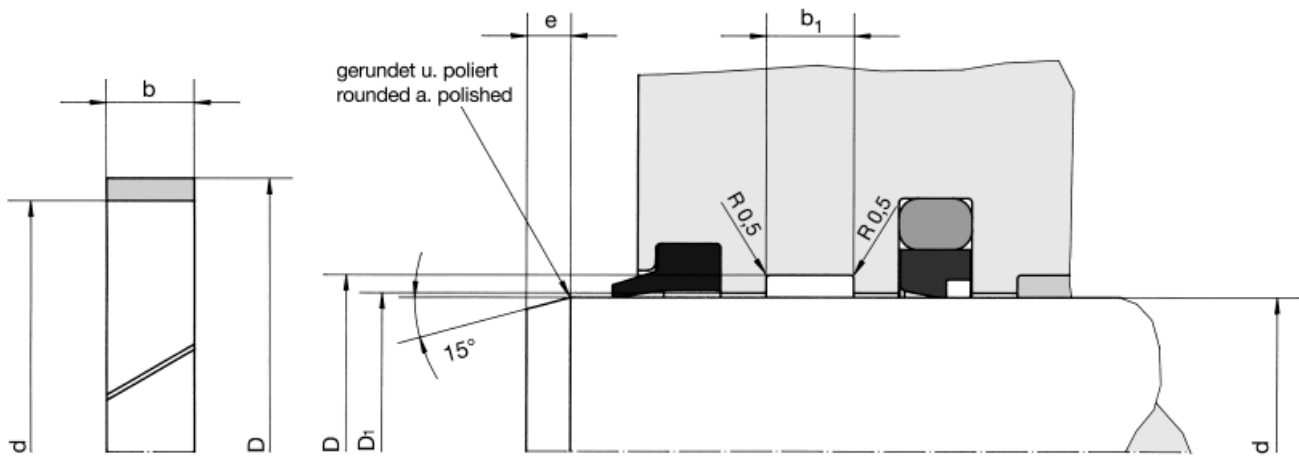
Best.-Nr./Ref.No.: 012218

$d_{e8}$	$D^{H9}$	$b$	$b_1^{D10}$	$D_1^{H9}$	$e$	Best.-Nummer Ref. Number
20	23	3,9	4	21	6	012203
22	25	3,9	4	23	6	012204
25	28	3,9	4	26	6	012206
28	31	3,9	4	29	6	012207
30	33	3,9	4	31	6	012208
32	35	3,9	4	33	6	012209
35	38	3,9	4	36	6	012210
36	41	5,5	5,6	37	6	012211
40	45	5,5	5,6	41	6	012212
42	47	5,5	5,6	43	6	012,213
42	49,5	7,8	8	43	6	012214
45	50	5,5	5,6	46	6	012216
45	50	9,5	9,7	46	6	019847
50	55	5,5	5,6	51	6	012218
55	60	5,5	5,6	56	6	012221
55	63	7,8	8	56	6	019849
56	61	5,5	5,6	57	6	012222
60	65	5,5	5,6	61	7	012224
63	68	5,5	5,6	64	7	012225
65	70	5,5	5,6	66	7	012226
70	75	5,5	5,6	71	7	012228
70	78	7,8	8	71	7	019850
72	77	5,5	5,6	73	7	012229

Weitere Abmessungen auf Anfrage lieferbar. Further dimensions on request.

# Rechteckführungsring, innenführend Square Bearing Ring, inside bearing

RFI



$d_{e8}$	$D^{H9}$	$b$	$b_1^{D10}$	$D_1^{H9}$	$e$	Best.-Nummer Ref. Number
73	80	24,5	25	74	7	019833
75	80	5,5	5,6	76	7	012230
80	85	9,5	9,7	81	7	012232
82	90	5,9	6	83	7	019834
85	90	9,5	9,7	86	7	012234
90	95	9,5	9,7	91	7	012236
90	98	7,8	8	91	7	019852
95	100	9,5	9,7	96	7	012237
100	105	9,5	9,7	101	7	012239
105	110	9,5	9,7	106	10	012240
110	115	9,5	9,7	111	10	012241
110	118	7,8	8	111	10	019854
115	120	9,5	9,7	116	10	012242
120	125	9,5	9,7	121	10	012244
120	125	9,3	9,5	121	10	019856
125	130	9,5	9,7	126	10	012245
130	135	9,5	9,7	131	10	012247
140	145	9,5	9,7	141	10	012250
150	155	9,5	9,7	151	10	012254
155	160	24	24,5	156	10	019857
160	165	9,5	9,7	161	10	012256
165	170	14,8	15	166	10	012257
165	170	31,9	32,5	166	10	019858

Weitere Abmessungen auf Anfrage lieferbar. Further dimensions on request.

RFI  
d = 20 ... 700

**Bestellbeispiel für Standardausführung:**  
**Order Example for standard version:**

Durchmesser/Diameter d = 200 mm

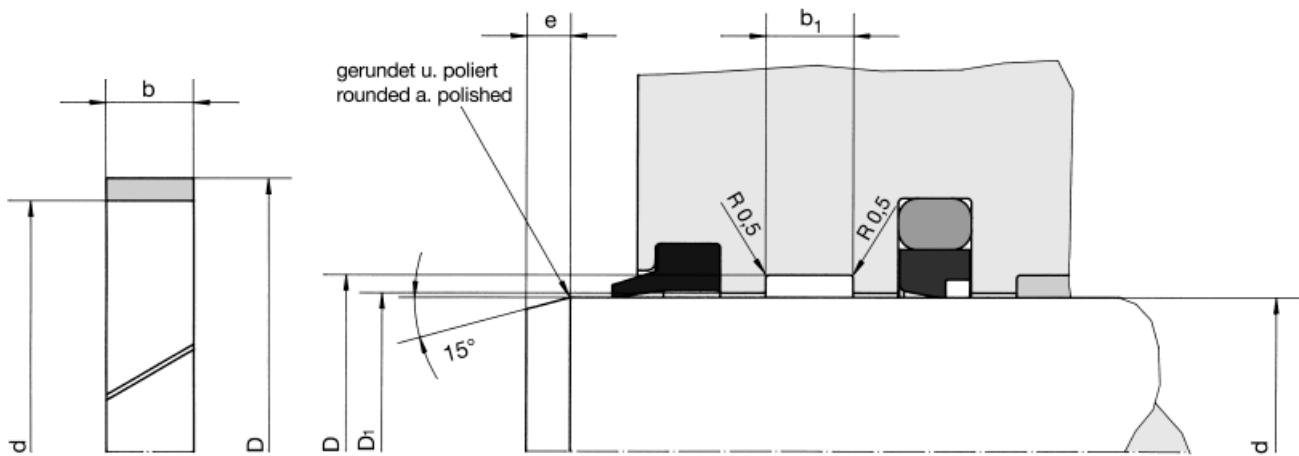
RFI 200/205 x 14,8

Best.-Nr./Ref.No.: 012263

$d_{e8}$	$D^{H9}$	$b$	$b_1^{D10}$	$D_1^{H9}$	$e$	Best.-Nummer Ref. Number
170	175	14,8	15	171	10	012259
172	180	3,5	3,6	173	10	019859
180	185	14,8	15	181	10	012261
190	195	14,8	15	191	10	012262
200	205	14,8	15	201	10	012263
220	225	14,8	15	221	10	012267
225	230	14,8	15	226	10	012268
235	240	24,5	25	236	10	019860
240	245	14,8	15	241	10	012270
250	255	14,8	15	251	10	012272
260	265	14,8	15	261	10	012273
280	285	14,8	15	281	10	012275
290	295	14,8	15	291	10	012276
300	305	14,8	15	301	15	012277
320	325	24,5	25	321	15	012278
350	355	24,5	25	351	15	012279
360	365	24,5	25	361	15	012280
380	385	24,5	25	381	15	012281
400	405	24,5	25	401	15	012282
415	420	24,5	25	416	15	012283
420	425	24,5	25	421	15	012284
425	430	24,5	25	426	15	012285
450	455	24,5	25	451	15	012286

Weitere Abmessungen auf Anfrage lieferbar. Further dimensions on request.

# Rechteckführungsring, innenführend Square Bearing Ring, inside bearing



$d_{e8}$	$D^{H9}$	$b$	$b_1^{D10}$	$D_1^{H9}$	$e$	Best.-Nummer Ref. Number
480	485	24,5	25	481	15	012287
500	505	24,5	25	501	15	012288
560	565	24,5	25	561	15	012290
600	605	24,5	25	601	15	012291
630	635	24,5	25	631	15	012292
700	705	24,5	25	701	15	012295

Weitere Abmessungen auf Anfrage lieferbar. Further dimensions on request.