

### Rechteckführungsring, außenführend

Der Hunger Rechteckführungsring RFA stellt als raumsparendes Bauteil eine Erweiterung des Programms an hochbelastbaren Führungselementen dar. Er wird als Kolbenführungselement in eingestochene Nuten eingesetzt.

Der RFA besteht aus einem äußerst verschleißfesten und reibungsarmen POM-PTFE-Bronze-Compound. Bei diesem Werkstoff ist die Gefahr einer metallischen Berührung nicht gegeben.

Der Rechteckführungsring RFA kann in allen in der Hydraulik üblichen Druckflüssigkeiten verwendet werden.

### Square Bearing Ring, outside bearing

The Hunger square bearing ring RFA is a space saving component and an extension to the range of heavy duty bearing elements. It is used as a piston bearing element fitted in recessed grooves.

The RFA consists of an extremely wear-resistant and low-friction POM-PTFE-Bronze-Compound which prevents any risk of metal to metal contact.

The RFA square bearing ring can be used with all usual hydraulic fluids.

# Rechteckführungsring, außenführend Square Bearing Ring, outside bearing

## Werkstoffe

	Rechteckführungsring
<b>Standard</b>	POM-PTFE-Bronze-Compound Ø > 400 PA (gedrehte Ausführung)
<b>Alternativ</b> (auf Anfrage)	PA-kohlefaserverstärkt

## Materials

	Square Bearing Ring
<b>Standard</b>	POM-PTFE-Bronze-Compound Ø > 400 PA (machined version)
<b>Alternative</b> (on request)	PA-carbon fibre-reinforced

## Einsatzbereich

	Druck [bar]	Temperatur- bereich [°C]	Gleit- schw.keit [m/s]	Medium
<b>Standard</b>	-	-55 ... +120	3	Standard Hydrauliköl, Öl-Wasser, Wasser-Glykol, synth. Flüssigk.

## Application Range

	pressure [bar]	temperature range [°C]	sliding speed [m/s]	fluid
<b>Standard</b>	-	-55 ... +120	3	standard hydraulic oil, oil-water water-glycol, synthetic fluids

## Konstruktionshinweise Oberflächengüte

	Rauhtiefen	
	R <sub>a</sub> [µm]	R <sub>t</sub> [µm]
<b>Gleitflächen</b>	0,3 - 0,5	≤ 1,5
<b>Nutgrund</b>	0,8	≤ 6,3
<b>Nutflanken</b>	3,2	≤ 15

## Design Hints Surface Finish

	Surface Quality	
	R <sub>a</sub> [µm]	R <sub>t</sub> [µm]
<b>Sliding Surfaces</b>	0.3 - 0.5	≤ 1.5
<b>Groove Base</b>	0.8	≤ 6.3
<b>Groove Sides</b>	3.2	≤ 15

## Montage

Geschlitzten Rechteckführungsring aufweiten und in den Einbauraum einlegen.

## Fitting

Split square bearing ring is expanded and snapped into the installation groove.

## Anwendung

Rechteckausführung eines Führungsringes für Anwendungsfälle, bei denen die Druckfestigkeit von PTFE-Schälbändern nicht ausreicht.

## Fields of Application

Square-shaped version of a bearing ring for applications where compressive strength of PTFE bearing strip is not sufficient.

RFA  
D = 40 ... 700

**Bestellbeispiel für Standardausführung:  
Order Example for standard version:**

Durchmesser/Diameter D = 70 mm

**RFA 70/65 x 9,5**

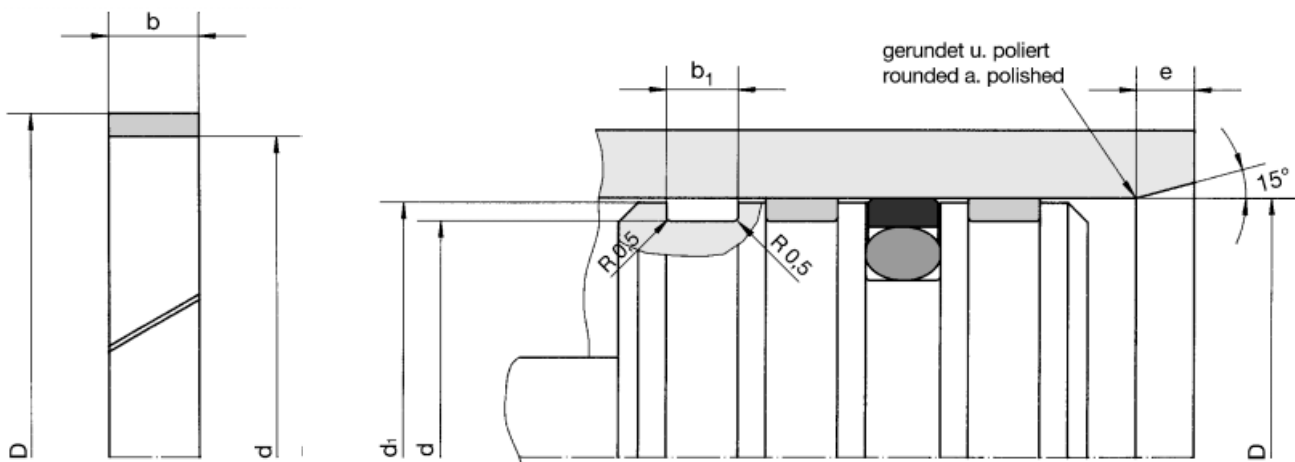
**Best.-Nr./Ref.No.: 012314**

<b>D<sup>H8</sup></b>	<b>d<sub>fb</sub></b>	<b>b</b>	<b>b<sub>1</sub><sup>D10</sup></b>	<b>d<sub>1fb</sub></b>	<b>e</b>	<b>Best.-Nummer Ref. Number</b>
40	35	9,5	9,7	39	7	012302
45	40	9,5	9,7	44	7	012306
46	41	5,9	6	45	7	136883
50	45	9,5	9,7	49	7	012308
55	50	9,5	9,7	54	7	012309
56	51	9,5	9,7	55	7	012310
60	55	5,9	6	59	7	136884
63	58	9,5	9,7	62	7	012312
65	60	9,5	9,7	64	7	012313
70	65	9,5	9,7	69	7	012314
75	70	9,5	9,7	74	7	012315
80	75	5,9	6	79	7	136885
80	75	9,5	9,7	79	7	012317
85	80	9,5	9,7	84	7	012318
90	82	5,9	6	89	7	012304
90	85	9,5	9,7	89	7	012320
95	90	9,5	9,7	94	7	012321
100	95	5,9	6	99	7	136886
100	95	9,5	9,7	99	7	012322
105	100	9,5	9,7	104	10	012323
110	105	9,5	9,7	109	10	012324
115	110	9,5	9,7	114	10	012325
120	115	5,9	6	119	10	136887
120	115	9,5	9,7	119	10	012326
125	120	9,3	9,5	124	10	019835

Weitere Abmessungen auf Anfrage lieferbar. Further dimensions on request.

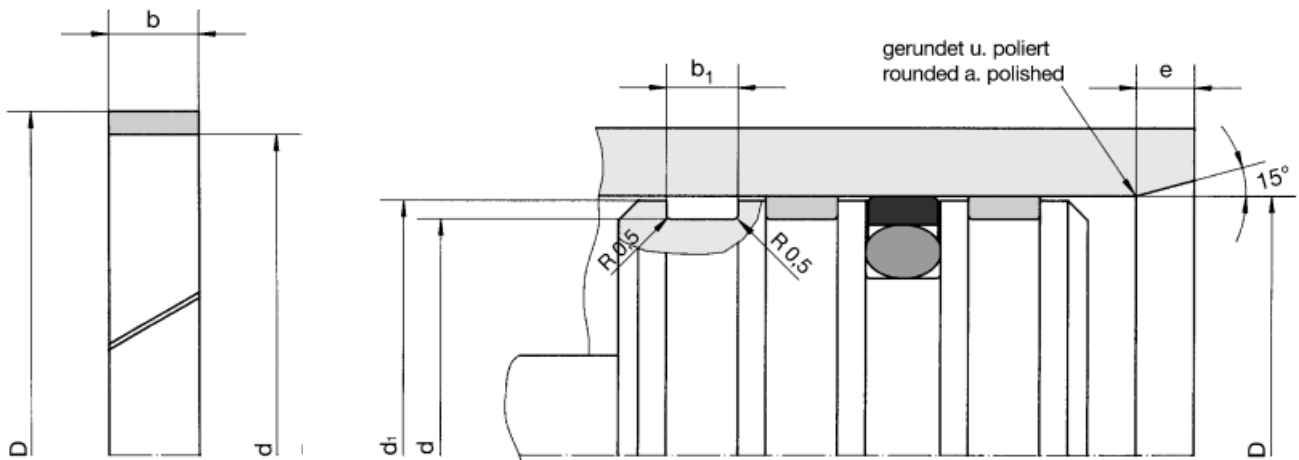
# Rechteckführungsring, außenführend Square Bearing Ring, outside bearing

RFA



$D^{H8}$	$d_{f8}$	$b$	$b_1^{D10}$	$d_{1f8}$	$e$	Best.-Nummer Ref. Number
125	120	9,5	9,7	124	10	012327
130	125	14,8	15	129	10	012328
135	130	14,8	15	134	10	012329
140	135	14,8	15	139	10	012330
145	140	14,8	15	144	10	012331
150	145	14,8	15	149	10	012332
155	150	14,8	15	154	10	012333
160	155	14,8	15	159	10	012334
160	155	24,5	25	159	10	019836
170	165	14,8	15	169	10	012336
170	165	32,5	33	169	10	019837
180	172	3,5	3,6	179	10	019838
180	175	14,8	15	179	10	012337
190	185	14,8	15	189	10	012339
200	195	14,8	15	199	10	012340
210	205	14,8	15	209	12	012341
220	215	14,8	15	219	12	012342
225	220	14,8	15	224	12	012343
235	230	14,8	15	234	12	012344
240	235	14,8	15	239	12	012345
240	235	24,5	25	239	12	019839
250	245	14,8	15	249	12	012347
265	260	14,8	15	264	12	012349
275	270	14,8	15	274	12	012351
280	275	14,8	15	279	12	012352

Weitere Abmessungen auf Anfrage lieferbar. Further dimensions on request.



RFA  
D = 40 ... 700

**Bestellbeispiel für Standardausführung:  
Order Example for standard version:**

Durchmesser/Diameter D = 350 mm

RFA 350/345 x 24,5

Best.-Nr./Ref.No.: 012358

D <sup>H8</sup>	d <sub>fb</sub>	b	b <sub>1</sub> <sup>D10</sup>	d <sub>1fb</sub>	e	Best.-Nummer Ref. Number
290	285	14,8	15	289	12	012353
300	295	14,8	15	299	12	012354
310	305	14,8	15	309	15	012355
320	315	14,8	15	319	15	012356
340	335	24,5	25	339	15	012357
350	345	24,5	25	349	15	012358
360	355	24,5	25	359	15	012359
380	375	24,5	25	379	15	012360
400	395	24,5	25	399	15	012362
420	415	24,5	25	419	15	012364
425	420	24,5	25	424	15	012365
450	445	24,5	25	449	15	012368
480	475	24,5	25	479	15	012370
500	495	24,5	25	499	15	012371
560	555	24,5	25	559	15	012374
600	595	24,5	25	599	15	012376
630	625	24,5	25	629	15	012377
650	645	24,5	25	649	15	012379
700	695	24,5	25	699	15	012381

Weitere Abmessungen auf Anfrage lieferbar. Further dimensions on request.