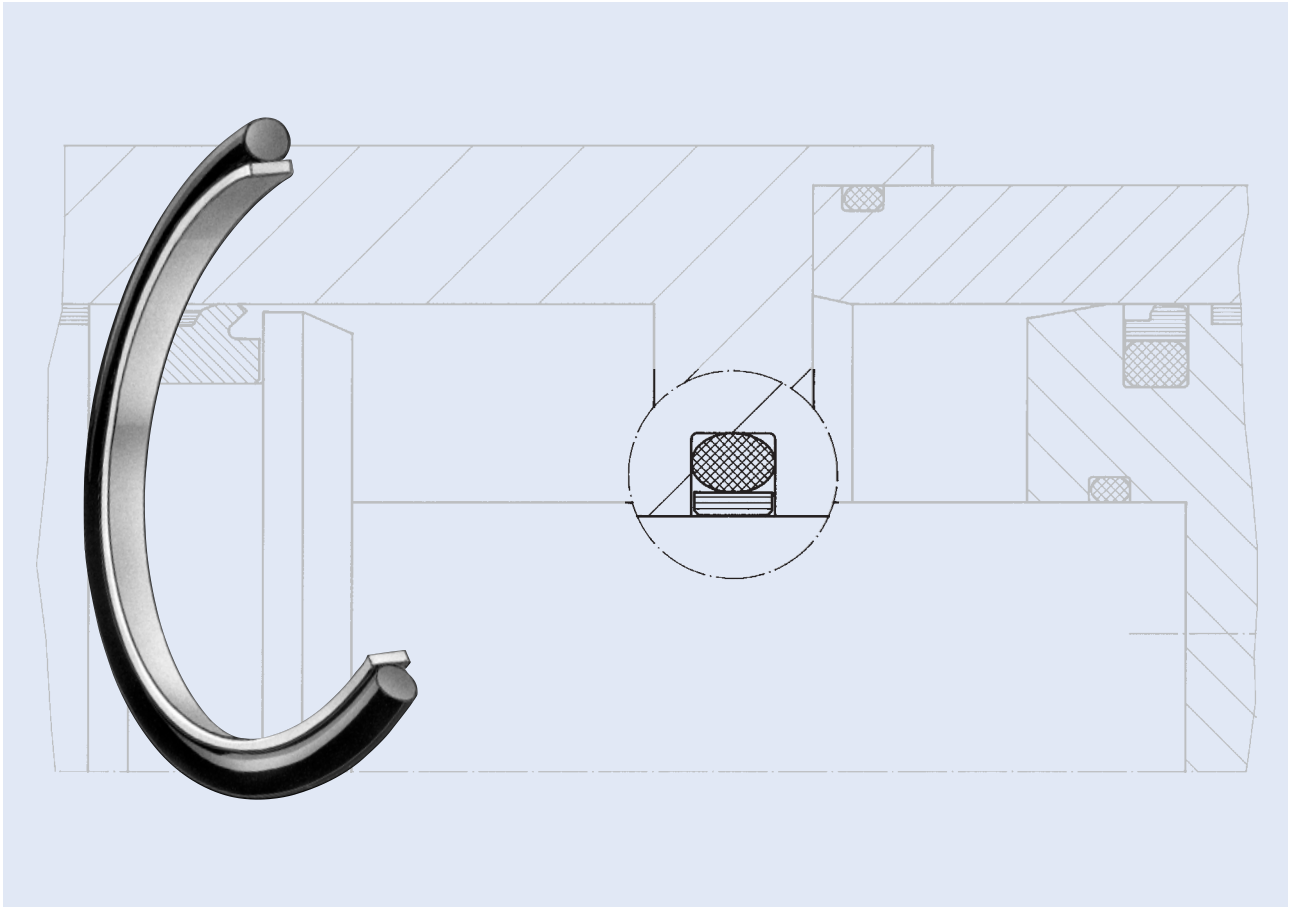


GODI Gleitring-O-Ring-Dichtsatz, innendichtend Slide and O-Ring Seal, Inside Sealing



Gleitring-O-Ring-Dichtsatz, innendichtend

Der Hunger Gleitring-O-Ring-Dichtsatz GODI ist ein schmalbauendes Element zur Abdichtung von Stangen. Er ist für einfache und leichte Zylinderkonstruktionen im Mitteldruckbereich verwendbar.

Die Dichtwirkung an der Lauffläche erfolgt über den Gleitring, den der O-Ring, unterstützt durch den Mediendruck, an die Dichtfläche anpreßt. Die Oberflächenqualität sollte bei R_a 0,1 - 0,3 μm liegen.

Kleines Baumaß, gute Gleiteigenschaften und geringe Losbrechkräfte sind die wesentlichen Merkmale dieser Dichtung.

Slide and O-Ring Seal, inside sealing

The Hunger slide and O-ring seal type GODI is a compact seal for piston rods. It can be used for simple and light-duty cylinder designs used in medium pressure ranges.

The sealing effect is provided by the slide ring being pressed against the sealing surface by the O-ring energiser at pressure. The surface finish should be R_a 0.1 - 0.3 μm .

Compact design, good sliding properties and low break-away forces are the main features of this double-acting seal.

Gleitring-O-Ring-Dichtsatz, innendichtend Slide and O-Ring Seal, Inside Sealing

Werkstoffe

	elastischer Grundkörper	Gleitring
Standard	NBR	PTFE-Bronze
Alternativ (auf Anfrage)	FPM FMVQ EPDM	diverse PTFE-Compounds

Materials

	elastic ring	slide ring
Standard	NBR	PTFE-Bronze
Alternative (on request)	FPM FMVQ EPDM	various PTFE-compounds

Einsatzbereich

	Druck [bar]	Temperaturbereich [°C]	Gleitgeschwindigkeit [m/s]	Medium
Standard	360	-35 ... +100	1	Standard-Hydrauliköle Öl - Wasser Wasser - Glykol

Application Range

	pressure [bar]	temperature range [°C]	sliding speed [m/s]	fluid
Standard	360	-35 ... +100	1	standard hydraulic oils oil - water water - glycol

Konstruktionshinweise Oberflächengüte

	Rauhtiefen	
	R _a [µm]	R _t [µm]
Gleitflächen	0,1 - 0,3	≤ 1,5
Nutgrund	0,8	≤ 6,3
Nutflanken	3,2	≤ 15

Design Hints Surface Finish

	Surface Quality	
	R _a [µm]	R _t [µm]
Sliding Surfaces	0.1 - 0.3	≤ 1.5
Groove Base	0.8	≤ 6.3
Groove Sides	3.2	≤ 15

Montage

Der Gleitring wird über die Stange gezogen und dabei etwas aufgedehnt.

Der O-Ring wird durch einfaches Einlegen in die Nut eingebracht. Es ist darauf zu achten, daß sich dieser dabei nicht verdreht.

Der Gleitring wird nun von der Stange genommen und nierenförmig gebogen. Der nierenförmig gebogene Gleitring wird von vorne in die Nut gleichmäßig auf den O-Ring gelegt.

Anwendung

Standarddichtung mit niedriger Reibung.

Fitting

The slide ring is pulled over the rod and is thereby slightly expanded.

The O-ring is then inserted into the groove. Care has to be taken that it is not twisted.

The slide ring is removed from the rod, bent into the shape of a kidney, and inserted uniformly into the groove onto the O-ring.

Fields of Application

Standard seal with low friction properties.

GODI Gleitring-O-Ring-Dichtsatz, innendichtend Slide and O-Ring Seal, Inside Sealing

GODI
d = 22 ... 630

Standardbaureihe Stangen-Ø Standard version rod-Ø d_{e8}	Nutgrund-Ø groove-Ø D^{H9}	Nutbreite groove width b_1^{D10}	Spaltmaß s gap size s		Gleitring- breite slide ring width b
			0 - 200 bar	200 - 360 bar	
22 - 99	d+ 8	4	≤ 0,2	≤ 0,15	3,5
100 - 200	d+12	6	≤ 0,3	≤ 0,2	5,5
201 - 290	d+14	7	≤ 0,4	≤ 0,2	6,5
291 - 560	d+16	8	≤ 0,4	≤ 0,2	7,5
561 - 630	d+18	9	0,4 - 0,5	≤ 0,2	8,5

Konstruktionstabelle

Design Table

**Bestellbeispiel für Standardausführung:
Order Example for standard version:**

Durchmesser/Diameter d = 40 mm

GODI 40/48x3,5

Best.-Nr./Ref.No.: 010812

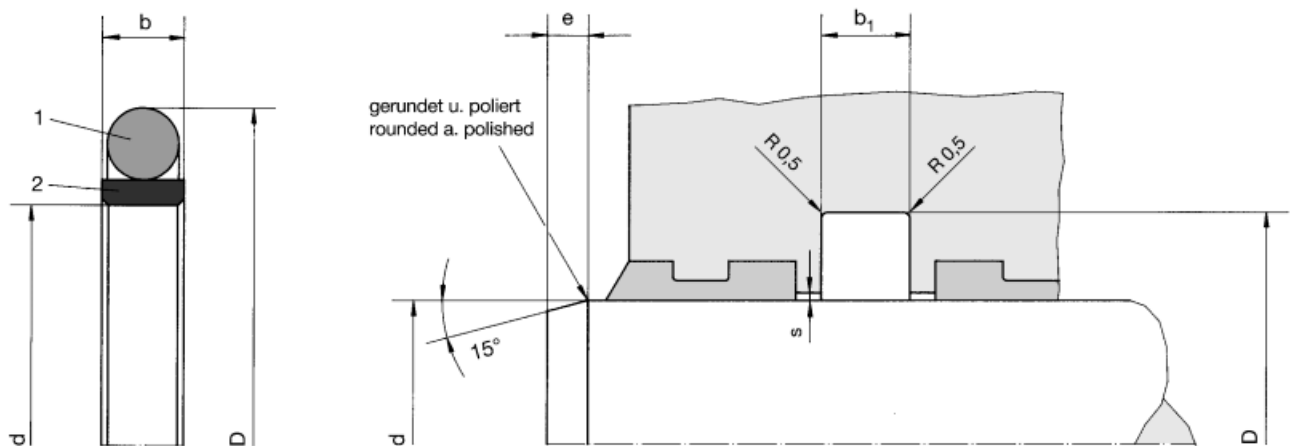
d_{e8}	D^{H9}	b	b_1^{D10}	e	Best.-Nummer Ref. Number
22	30	3,5	4	6	010804
25	33	3,5	4	6	010806
28	36	3,5	4	6	010807
30	38	3,5	4	6	010808
32	40	3,5	4	6	010809
35	43	3,5	4	6	010810
36	44	3,5	4	6	010811
40	48	3,5	4	6	010812
42	50	3,5	4	6	010813
45	53	3,5	4	6	010816
50	58	3,5	4	6	010818
55	63	3,5	4	6	010821
56	64	3,5	4	6	010822
60	68	3,5	4	6	010824
63	71	3,5	4	6	010825
65	73	3,5	4	6	010826
70	78	3,5	4	6	010828
72	80	3,5	4	6	010829
75	83	3,5	4	6	010830
80	88	3,5	4	6	010832
85	93	3,5	4	6	010834
90	98	3,5	4	6	010836
95	103	3,5	4	6	010837

Für hier nicht aufgeführte Abmessungen verwenden Sie bitte die Konstruktionstabelle.
For dimensions not listed here please use the design table.

Weitere Abmessungen auf Anfrage lieferbar. Further dimensions on request.

Gleitring-O-Ring-Dichtsatz, innendichtend Slide and O-Ring Seal, Inside Sealing

GODI



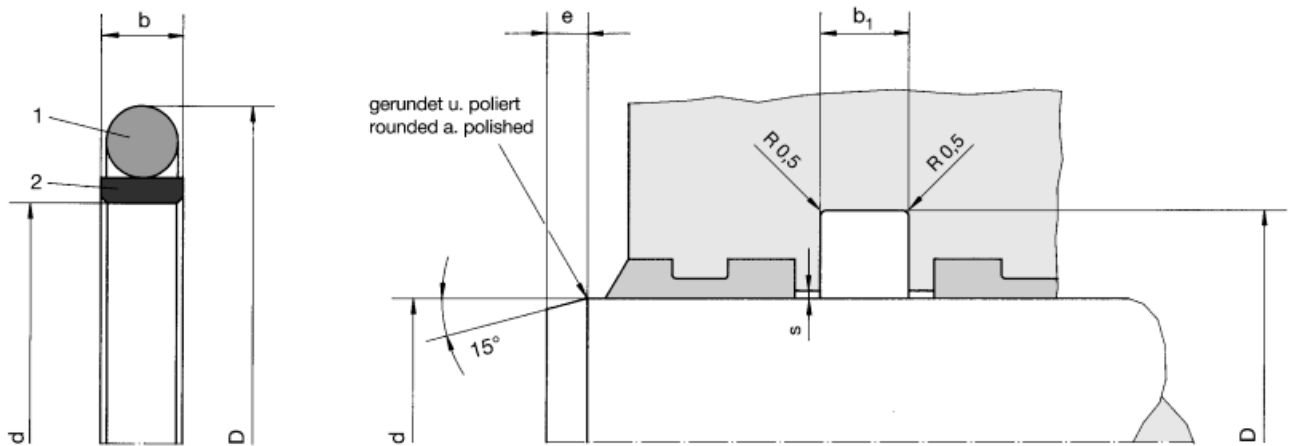
- 1 elastischer Grundkörper / elastic ring
2 Gleitring / slide ring

d_{e8}	D^{H9}	b	b_1^{D10}	e	Best.-Nummer Ref. Number
100	112	5,5	6	6	010839
105	117	5,5	6	10	010840
110	122	5,5	6	10	010841
115	127	5,5	6	10	010842
120	132	5,5	6	10	010844
125	137	5,5	6	10	010845
130	142	5,5	6	10	010847
140	152	5,5	6	10	010850
150	162	5,5	6	10	010854
160	172	5,5	6	10	010856
165	177	5,5	6	10	010857
170	182	5,5	6	10	010859
180	192	5,5	6	10	010861
190	202	5,5	6	10	010862
200	212	5,5	6	10	010863
220	234	6,5	7	10	010867
225	239	6,5	7	10	010868
230	244	6,5	7	10	010869
240	254	6,5	7	10	010870
250	264	6,5	7	10	010872
260	274	6,5	7	10	010873
280	294	6,5	7	10	010875
290	304	6,5	7	10	010876

Für hier nicht aufgeführte Abmessungen verwenden Sie bitte die Konstruktionstabelle.
For dimensions not listed here please use the design table.

Weitere Abmessungen auf Anfrage lieferbar. Further dimensions on request.

GODI Gleitring-O-Ring-Dichtsatz, innendichtend Slide and O-Ring Seal, Inside Sealing



- 1 elastischer Grundkörper / elastic ring
- 2 Gleitring / slide ring

GODI

d = 22 ... 630

Bestellbeispiel für Standardausführung / Order Example for standard version:

Durchmesser/Diameter d = 350 mm

GODI 350/366x7,5

Best.-Nr./Ref.No.: 010879

d_{e8}	D^{H9}	b	b_1^{D10}	e	Best.-Nummer Ref. Number
300	316	7,5	8	10	010877
320	336	7,5	8	15	010878
350	366	7,5	8	15	010879
360	376	7,5	8	15	010880
380	396	7,5	8	15	010881
400	416	7,5	8	15	010882
415	431	7,5	8	15	010883
420	436	7,5	8	15	010884
425	441	7,5	8	15	010885
450	466	7,5	8	15	010886
480	496	7,5	8	15	010887
500	516	7,5	8	15	010888
550	566	7,5	8	15	010889
560	576	7,5	8	15	010890
600	618	8,5	9	15	010891
630	648	8,5	9	15	010892

Für hier nicht aufgeführte Abmessungen verwenden Sie bitte die Konstruktionstabelle.
For dimensions not listed here please use the design table.

Weitere Abmessungen auf Anfrage lieferbar. Further dimensions on request.