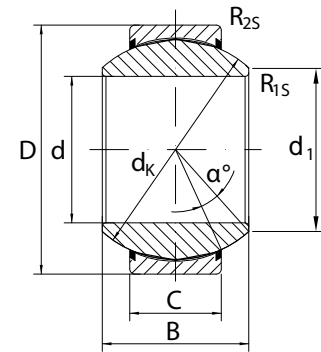


GE..UK 2RS - Med tätningar

GE..UK 2RS - Tiivisteillä

GE..UK 2RS – With seals



Underhållsfritt ledlager med yttering av stål där glidytan är belagd med PTFE. Innerring av hårdförkromat stål. Med integrerade tätningar.

Huoltovapaa laakeri. Ulkorenaan liukupinta PTFE-komposiittia. Sisärenkas karkaistua terästä. Tiivisteillä.

Maintenance-free Spherical Plain Bearing with outer ring of steel and the sliding surface coated with PTFE composite material. Inner ring of hard chromed plated steel. With integrated seals.

Benämning/Nimitys/Type	Dimensions mm									Load ratings kN	
	d	D	B	C	d <sub>1</sub> min	d <sub>k</sub>	R <sub>1S</sub> min	R <sub>2S</sub> min	a =	dyn. C	stat. C <sub>0</sub>
GE 15 UK 2RS	15	26	12	9	18	22	0.3	0.3	9	26	52
GE 17 UK 2RS	17	30	14	10	20	25	0.3	0.3	10	30	60
GE 20 UK 2RS	20	35	16	12	24	29	0.3	0.3	9	42	83
GE 25 UK 2RS	25	42	20	16	29	35.5	0.6	0.6	7	68	137
GE 30 UK 2RS	30	47	22	18	34	40.7	0.6	0.6	6	88	176
GE 35 UK 2RS	35	55	25	20	39	47	0.6	1.0	6	112	224
GE 40 UK 2RS	40	62	28	22	45	53	0.6	1.0	7	140	280
GE 45 UK 2RS	45	68	32	25	50	60	0.6	1.0	7	180	360
GE 50 UK 2RS	50	75	35	28	55	66	0.6	1.0	6	220	440
GE 60 UK 2RS	60	90	44	36	66	80	1.0	1.0	6	345	695
GE 70 UK 2RS	70	105	49	40	77	92	1.0	1.0	6	440	880
GE 80 UK 2RS	80	120	55	45	88	105	1.0	1.0	6	567	1140
GE 90 UK 2RS	90	130	60	50	98	115	1.0	1.0	5	690	1370
GE 100 UK 2RS	100	150	70	55	109	130	1.0	1.0	7	858	1730
GE 110 UK 2RS	110	160	70	55	121	140	1.0	1.0	6	924	1860
GE 120 UK 2RS	120	180	85	70	135	160	1.0	1.0	6	1340	2700